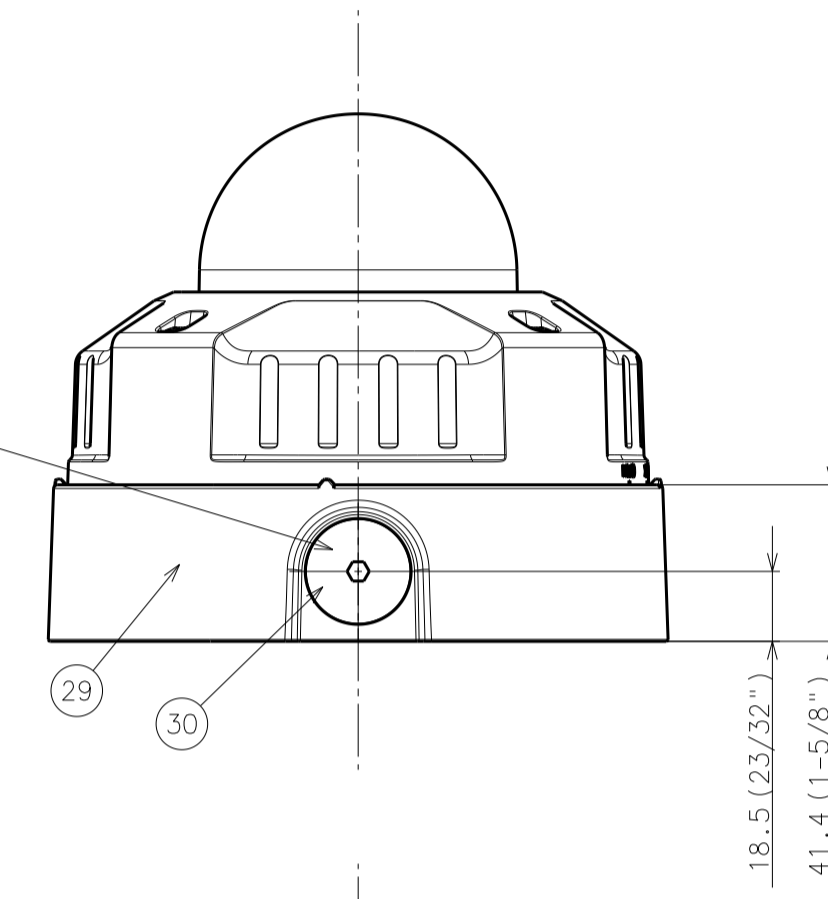
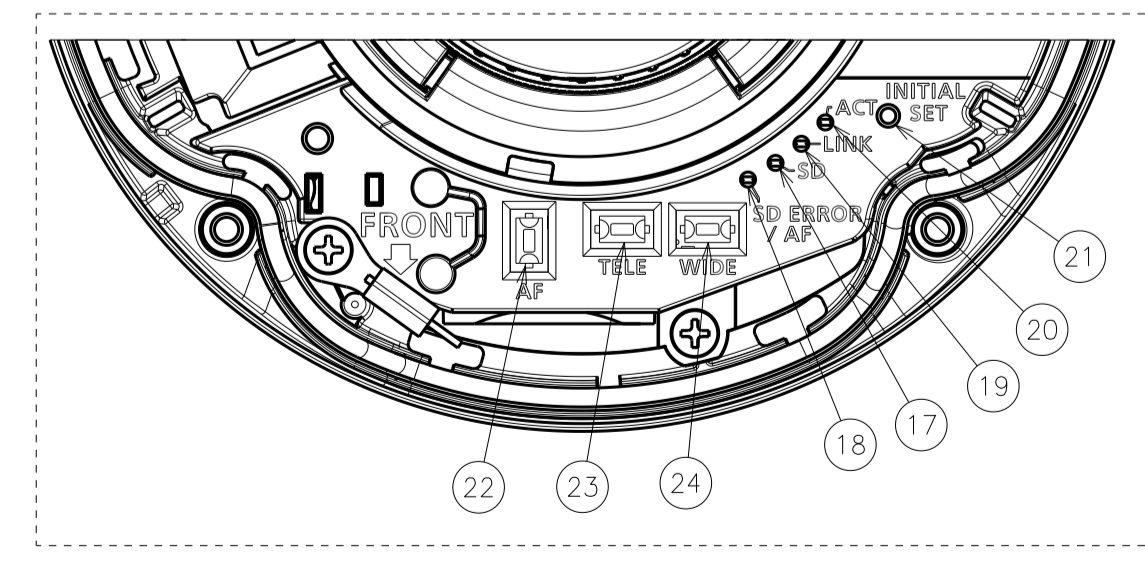
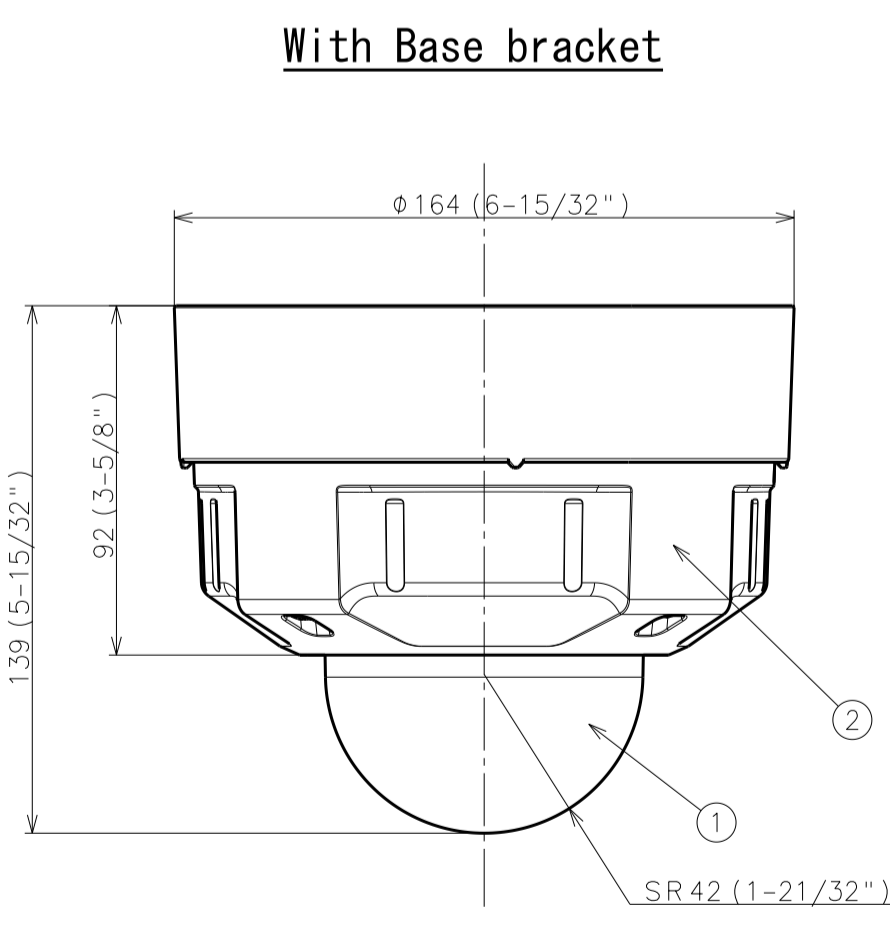
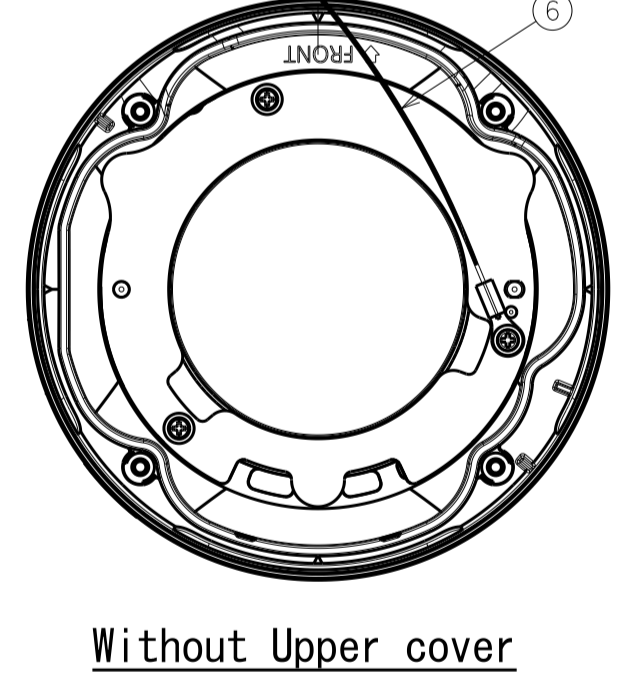
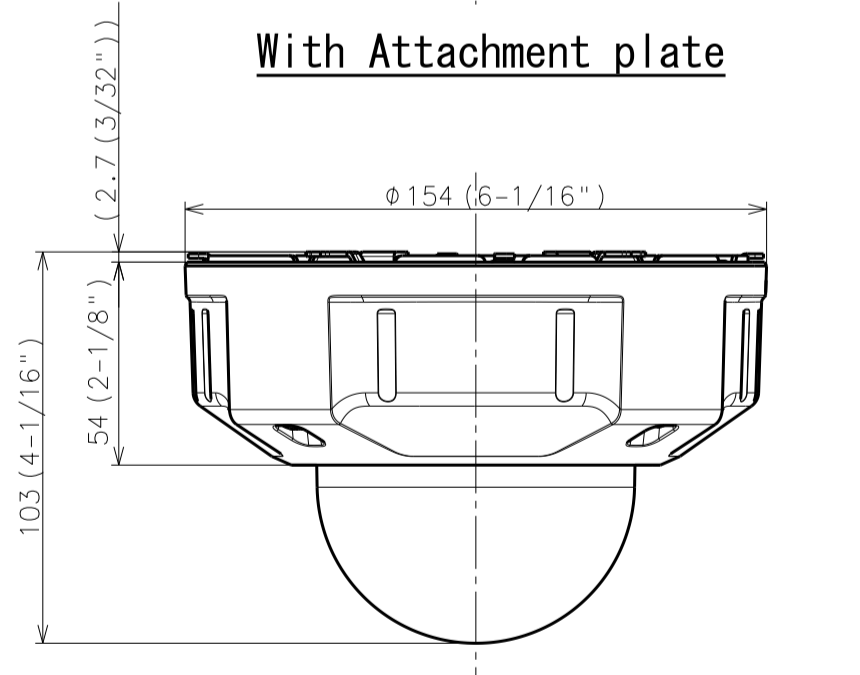
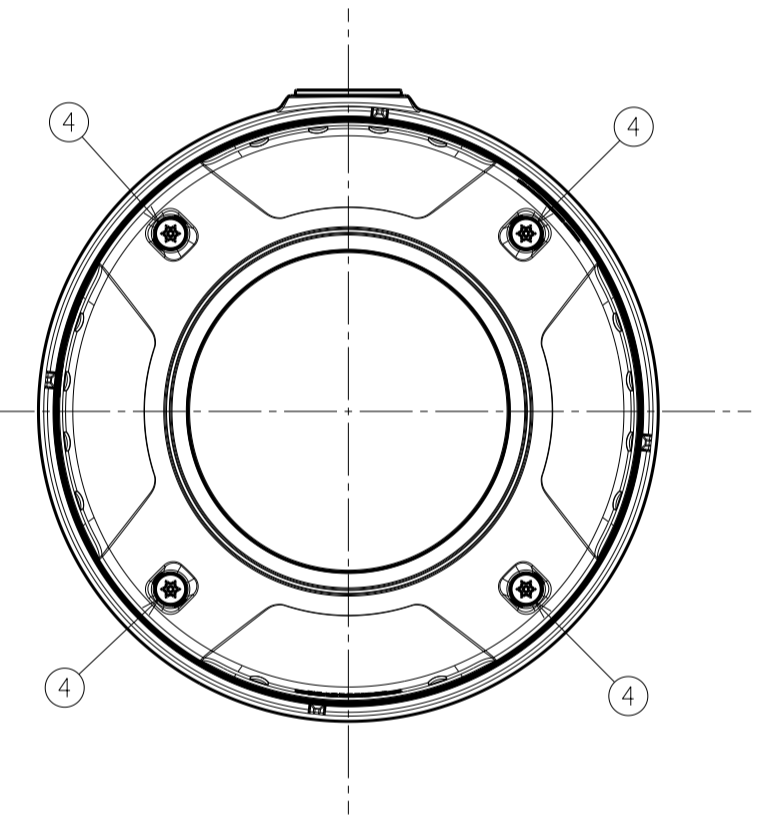
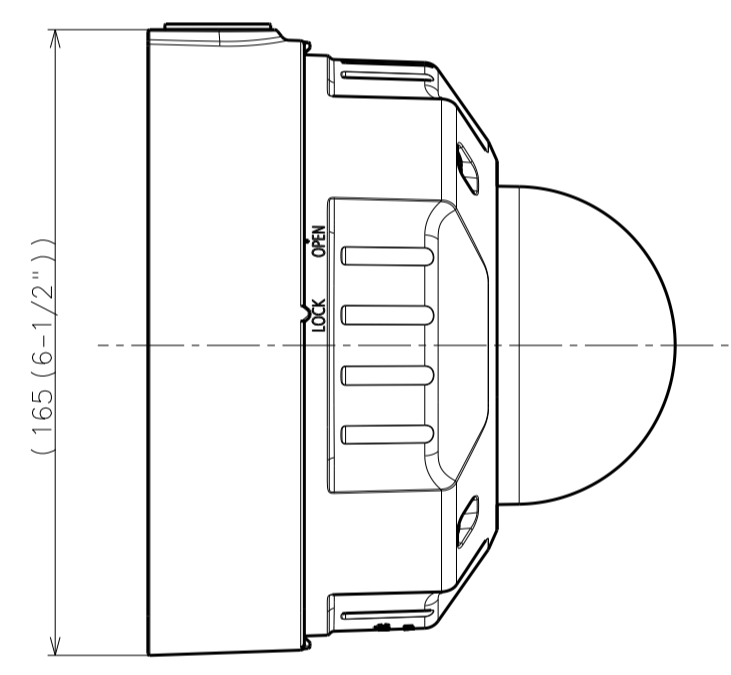
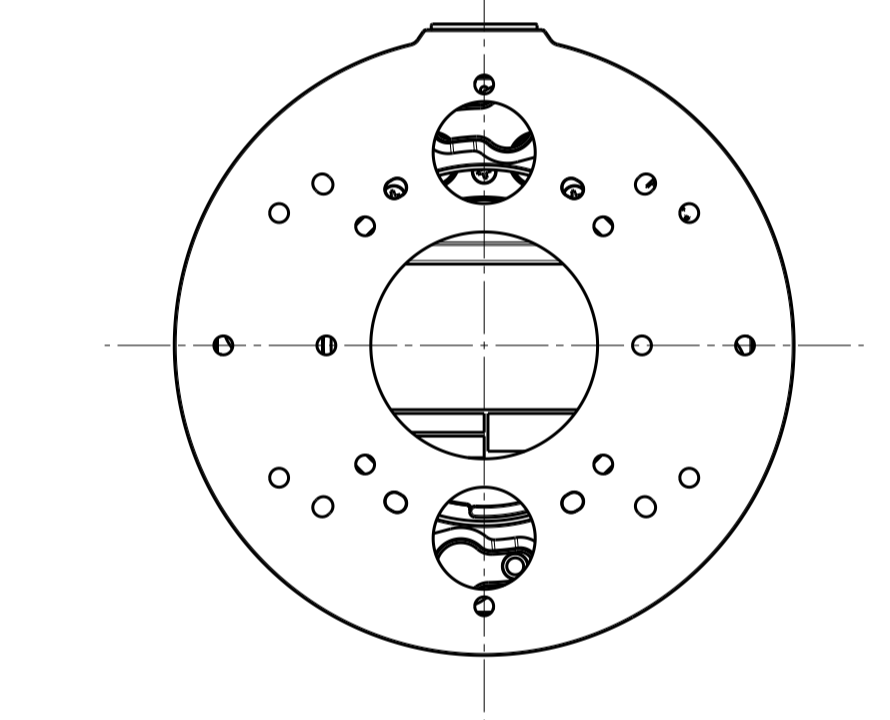
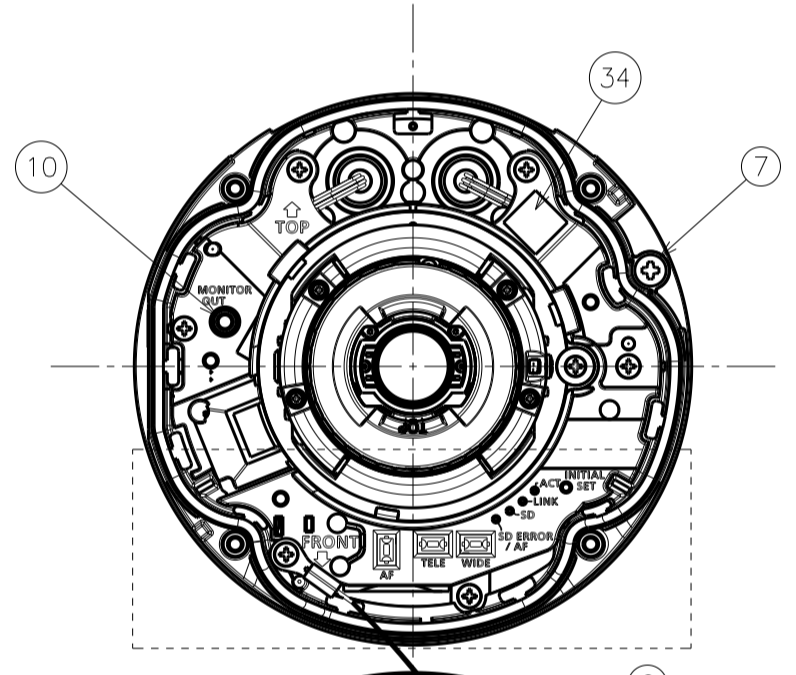
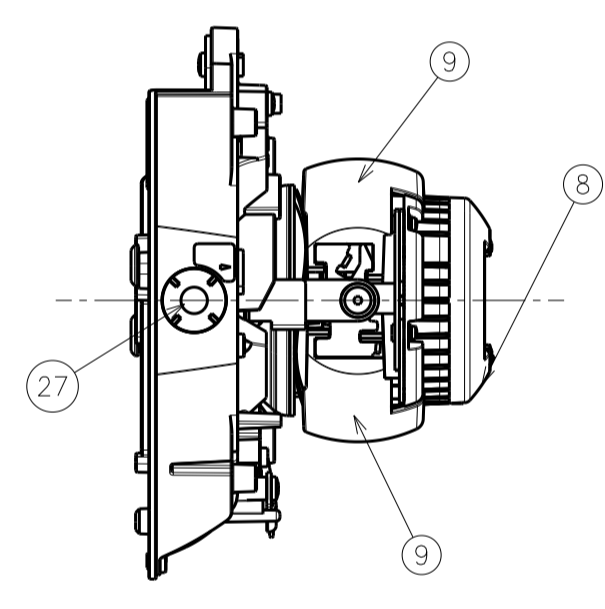
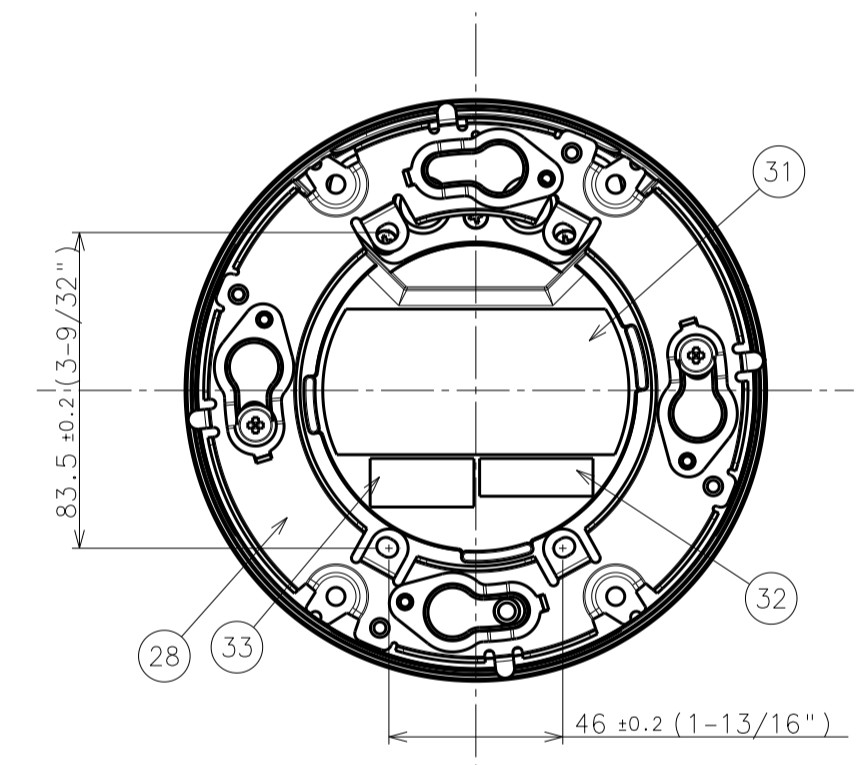


接続用のねじ
CTG22 または G3/4
female thread for conduit
NPSM3/4 or G3/4



No.	品名	Part Name	Material	Process/Remark
1	ドームカバー	Dome cover	PC(Clear)	
2	上カバー	Upper cover	Aluminium die cast	Coating (Light Gray)・Printing
3	下カバー	Lower cover	Aluminium die cast	Coating (Black)
4	ドームカバー固定用ねじ	Dome cover fixing screw	Stainless Steel	Corrosion-resistant treatment
5	アタッチメント取付ねじ	Attachment mounting screw	Stainless Steel	
6	設置補助ワイヤー	Auxiliary wire	Stainless Steel	
7	カメラ固定ねじ	Camera fixing screw	Stainless Steel	Corrosion-resistant treatment
8	レンズカバー	Lens cover	PBT	Black
9	インナーカバー	Inner cover	PBT	Black
10	MONITOR OUT端子 (工場出荷時:NTSCモニター用)	MONITOR OUT terminal (factory shipment:NTSC monitor)		
11	RJ45ネットワークケーブル	RJ45 Network cable		
12	電源ケーブル(DC12 V)	Power cable (12 V DC)		
13	アラーム入力ケーブル	Alarm I/O cable		
14	オーディオ出力ケーブル(黒)	Audio output cable (black)		
15	オーディオ入力ケーブル(白)	Audio input cable (white)		
16	ケーブル注意ラベル	Wiring Attention label	Polyester Film	Printing
17	SD MOUNTランプ	SD MOUNT indicator		
18	SD ERROR/AFランプ	SD ERROR/AF indicator		
19	LINKランプ	LINK indicator		
20	ACTランプ	ACT indicator		
21	INITIAL SETボタン	INITIAL SET button		
22	AFボタン	AF button		
23	TELEボタン	TELE button		
24	WIDEボタン	WIDE button		
25	SDスロット	SD slot		
26	SD ON/OFFボタン	SD ON/OFF button		
27	除湿素子	Dehumidifying device		
28	アタッチメント金具	Attachment plate	Stainless Steel	
29	ベース金具	Base bracket	Aluminium die cast	Coating (Light Gray)
30	接続用のねじキャップ	Cap for the female thread for the conduit	PA (Light Gray)	
31	名前板	Name plate	Polyester Film	Printing
32	シリアルNo.ラベル	Serial number label	Polyester Film	Printing
33	コードラベル	Code label	Polyester Film	Printing
34	データマトリクスラベル	Data Matrix label	Polyester Film	Printing



	投影面積/Projected area (With Base bracket)	投影面積/Projected area (Without Base bracket)
平面図/Top-view	0.021 (m2)	0.019 (m2)
側面図/Side-view	0.017 (m2)	0.011 (m2)