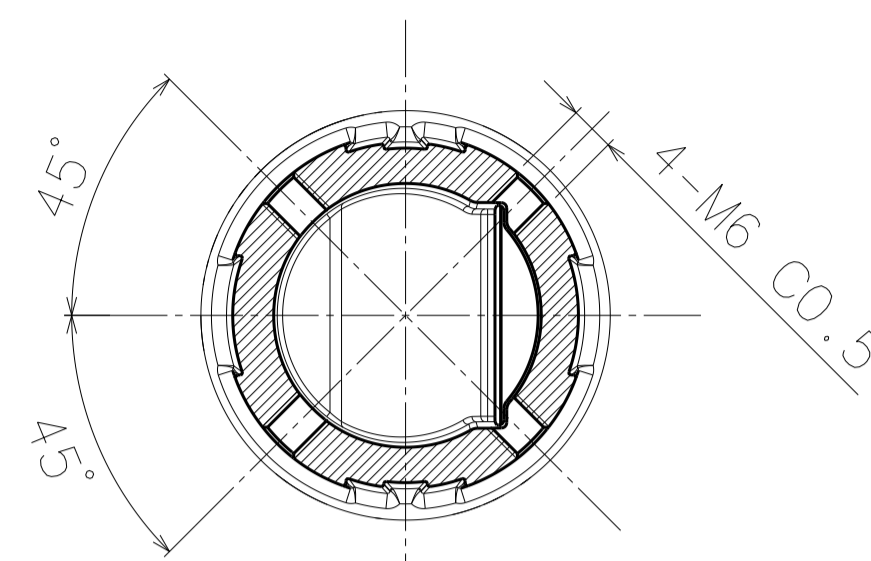
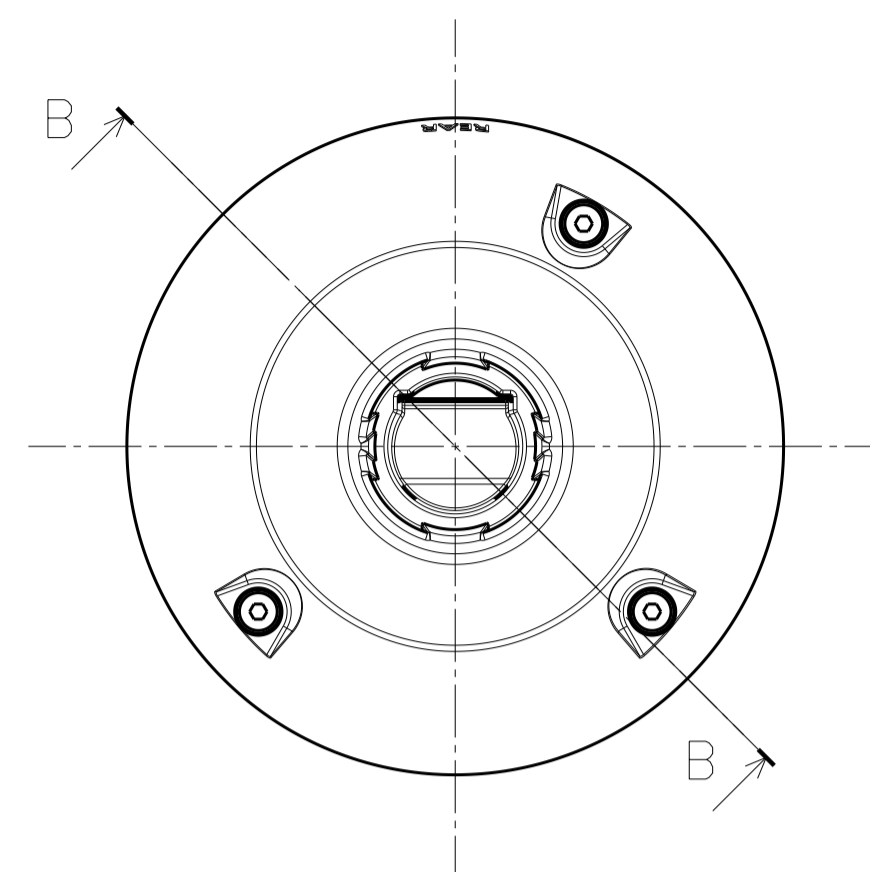
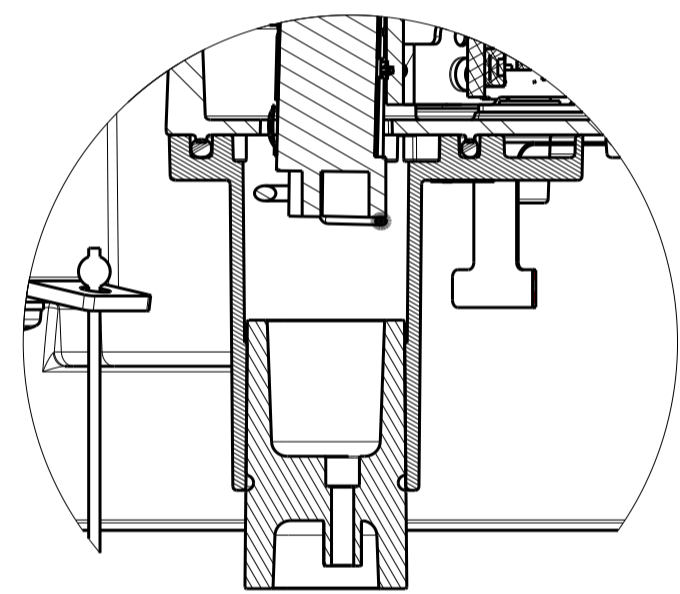


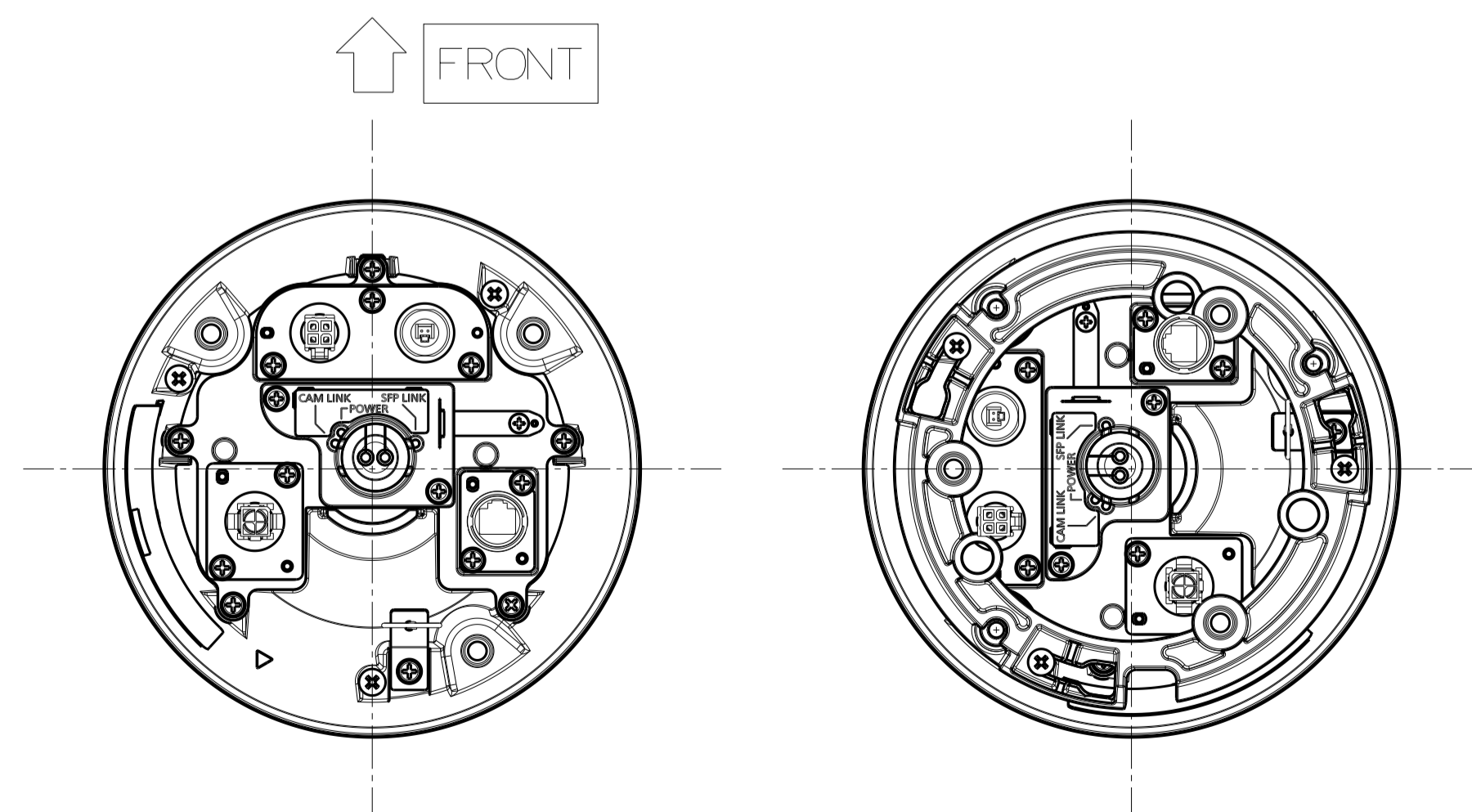
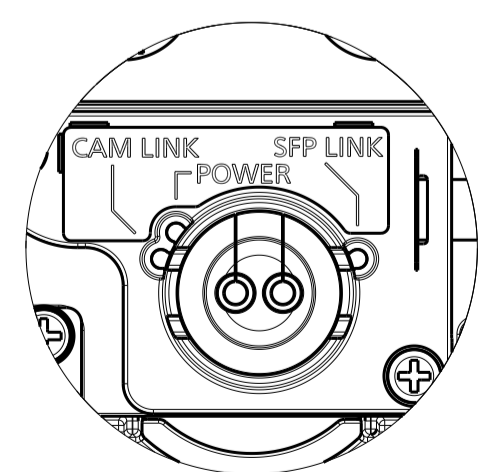
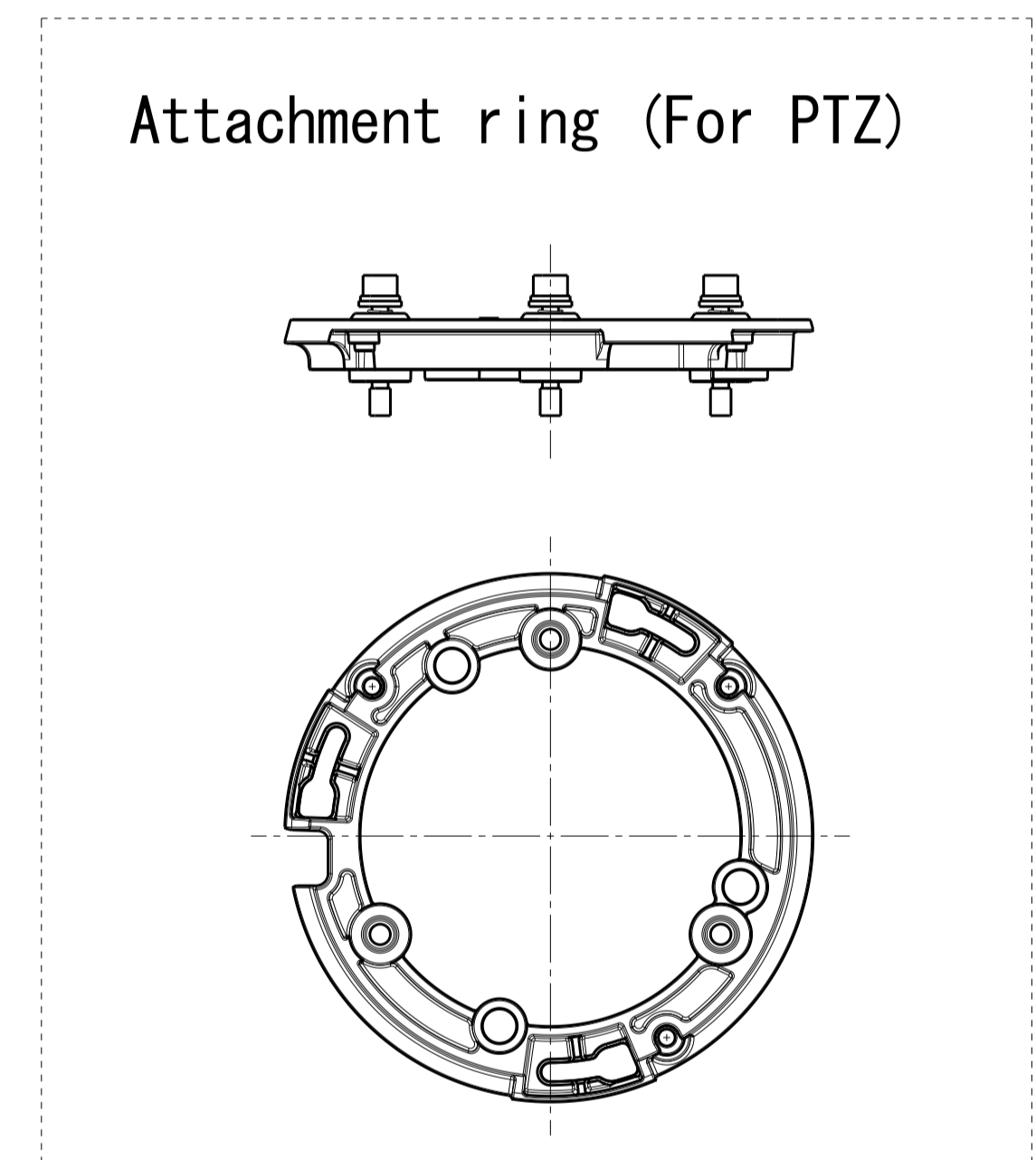
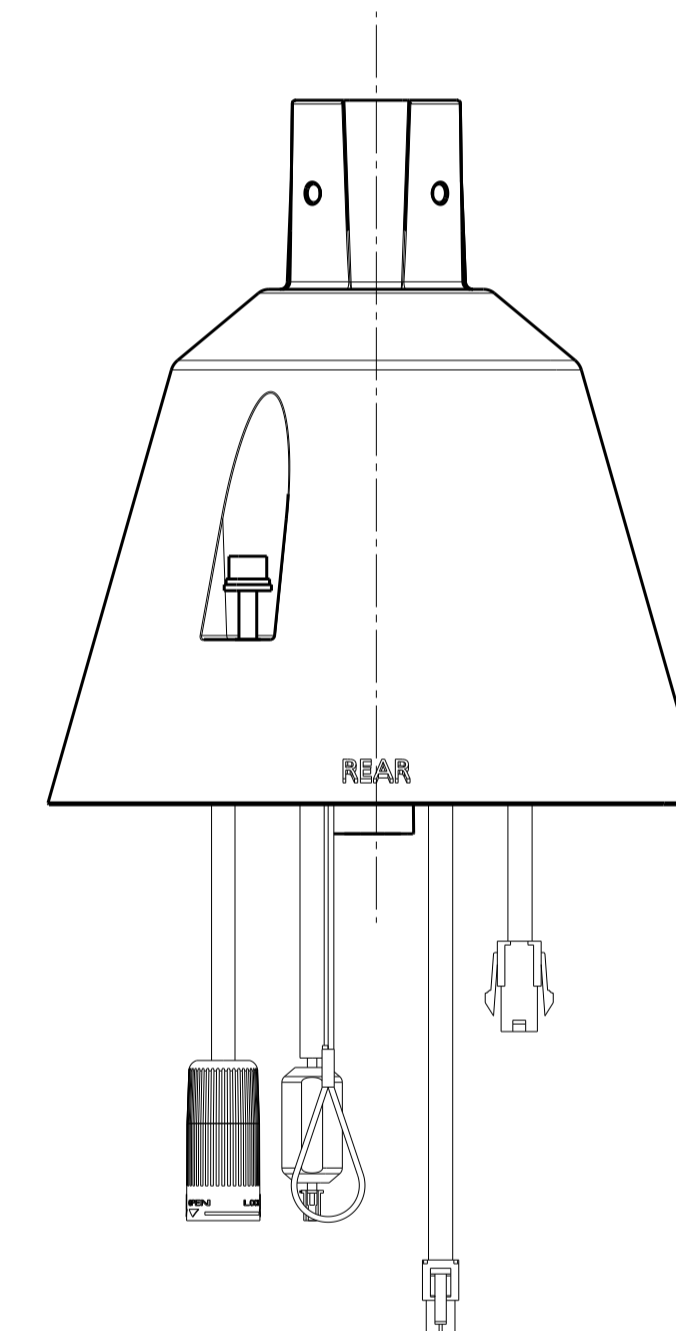
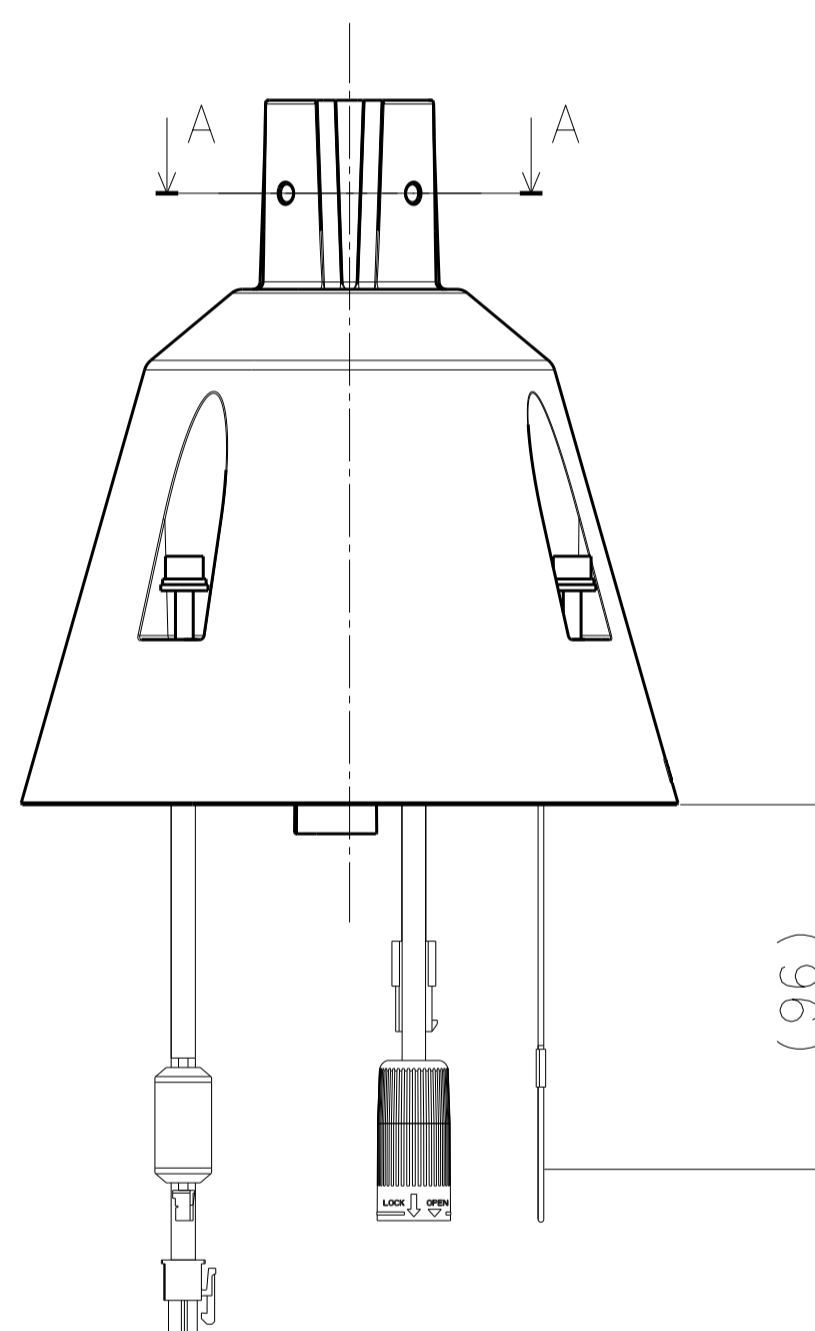
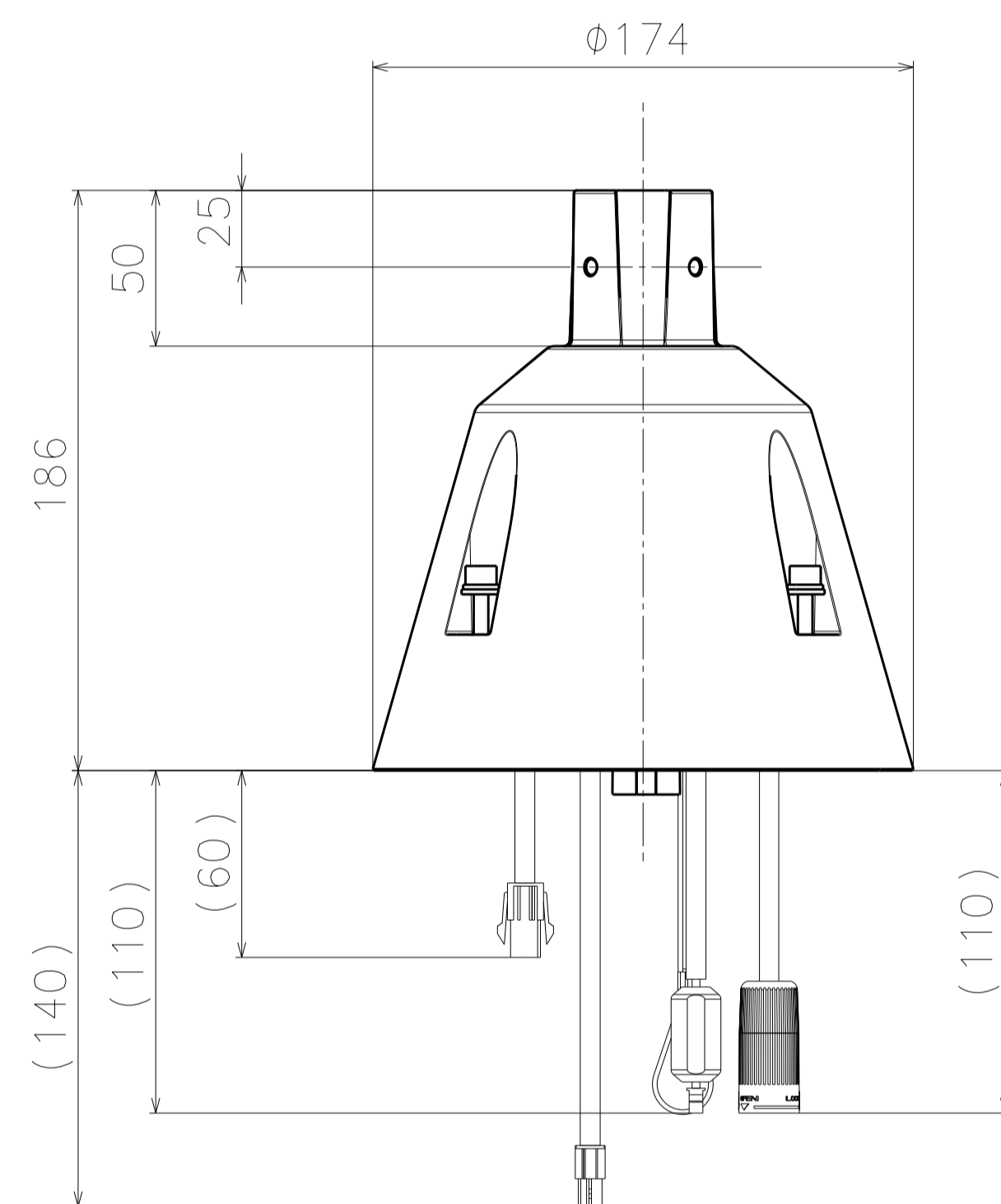
Sec B-B



Sec A-A (1:1)



Detail C (1:1)



With Attachment ring (For PTZ)

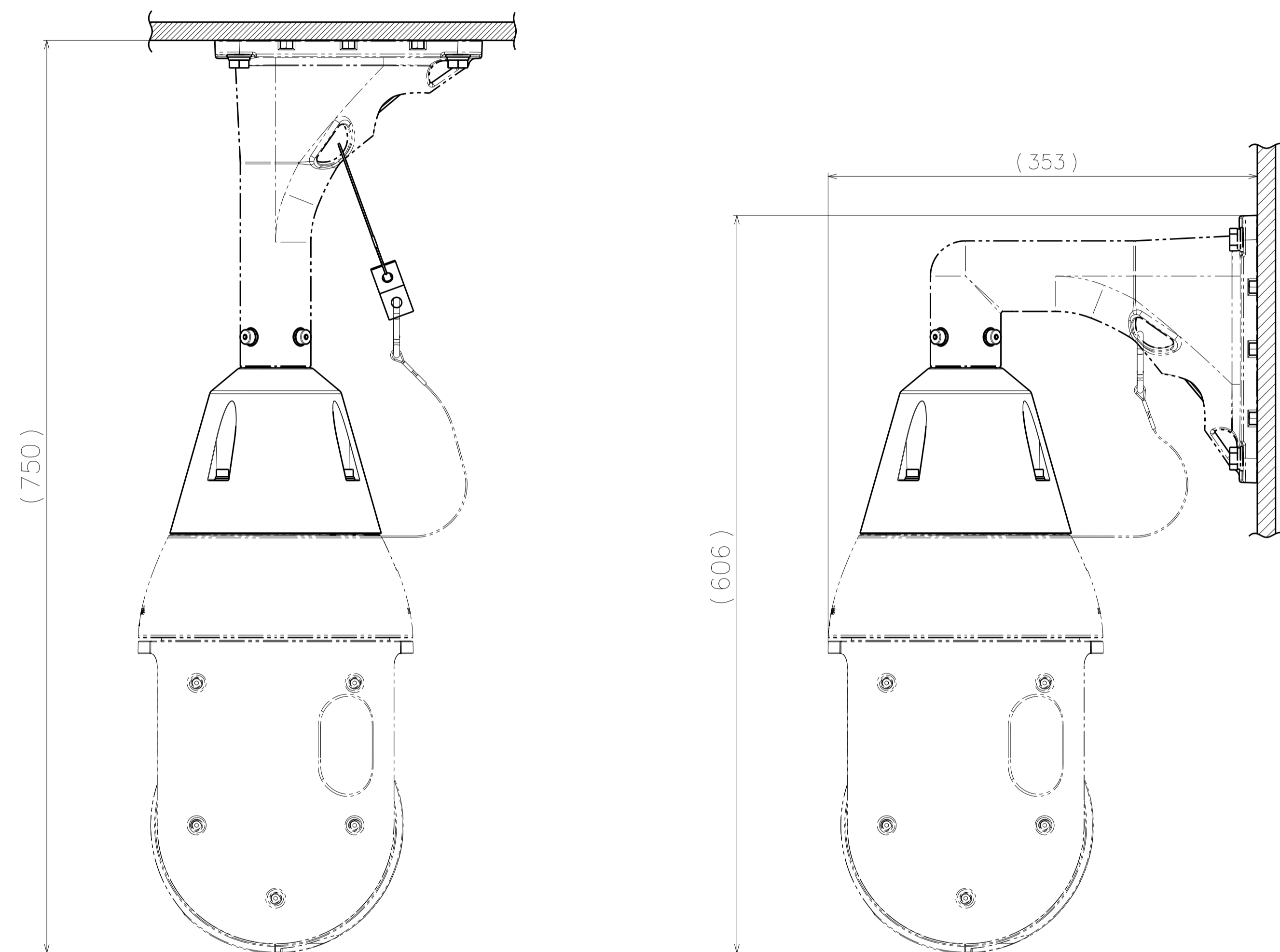
Model number	Color
WV-X65F1	Silver
WV-X65F1-W	i-PRO white

平面図/Top-view	投影面積/Projected area
側面図/Side-view (嵌合部除く) (Excluding the mating part)	0.024(m ²) 0.020(m ²)

Weight : Approx . 1.6 kg {3.53 lbs}
 (Attachment ring (For PTZ) : Approx . 200 g {0.44 lbs})

カメラとの組み合わせ例
Example of combination with a camera

Attach to WV-X6533LN



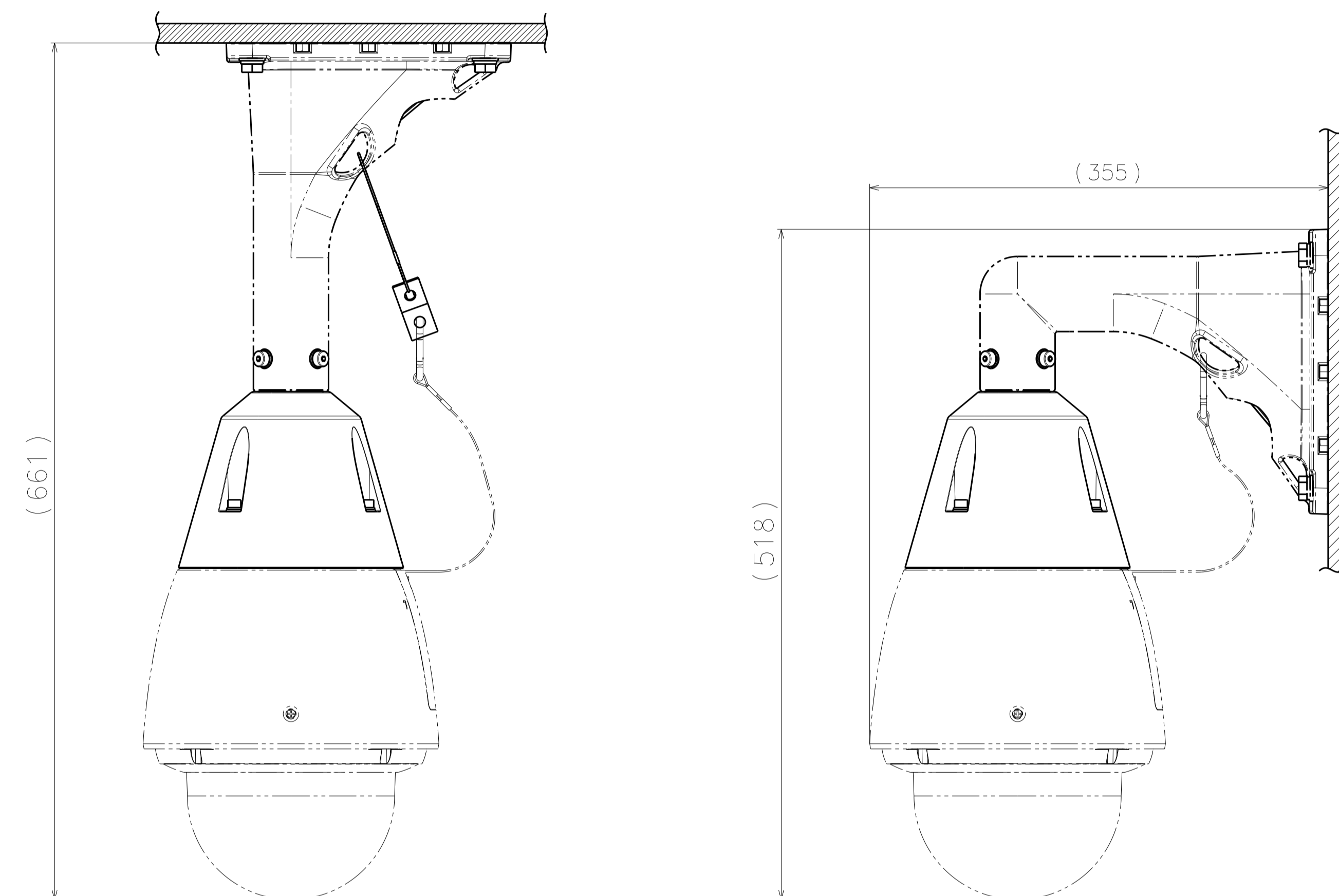
with WV-Q121B

	投影面積/Projected area
正面図/Front-view	0.107 (m ²)
平面図/Top-view	0.048 (m ²)
側面図/Side-view	0.108 (m ²)

with WV-Q122A

	投影面積/Projected area
正面図/Front-view	0.106 (m ²)
平面図/Top-view	0.049 (m ²)
側面図/Side-view	0.111 (m ²)

Attach to WV-X6531N



with WV-Q121B

	投影面積/Projected area
正面図/Front-view	0.081 (m ²)
平面図/Top-view	0.048 (m ²)
側面図/Side-view	0.088 (m ²)

with WV-Q122A

	投影面積/Projected area
正面図/Front-view	0.08 (m ²)
平面図/Top-view	0.05 (m ²)
側面図/Side-view	0.091 (m ²)

Model number
WV-X65F1
WV-X65F1-W