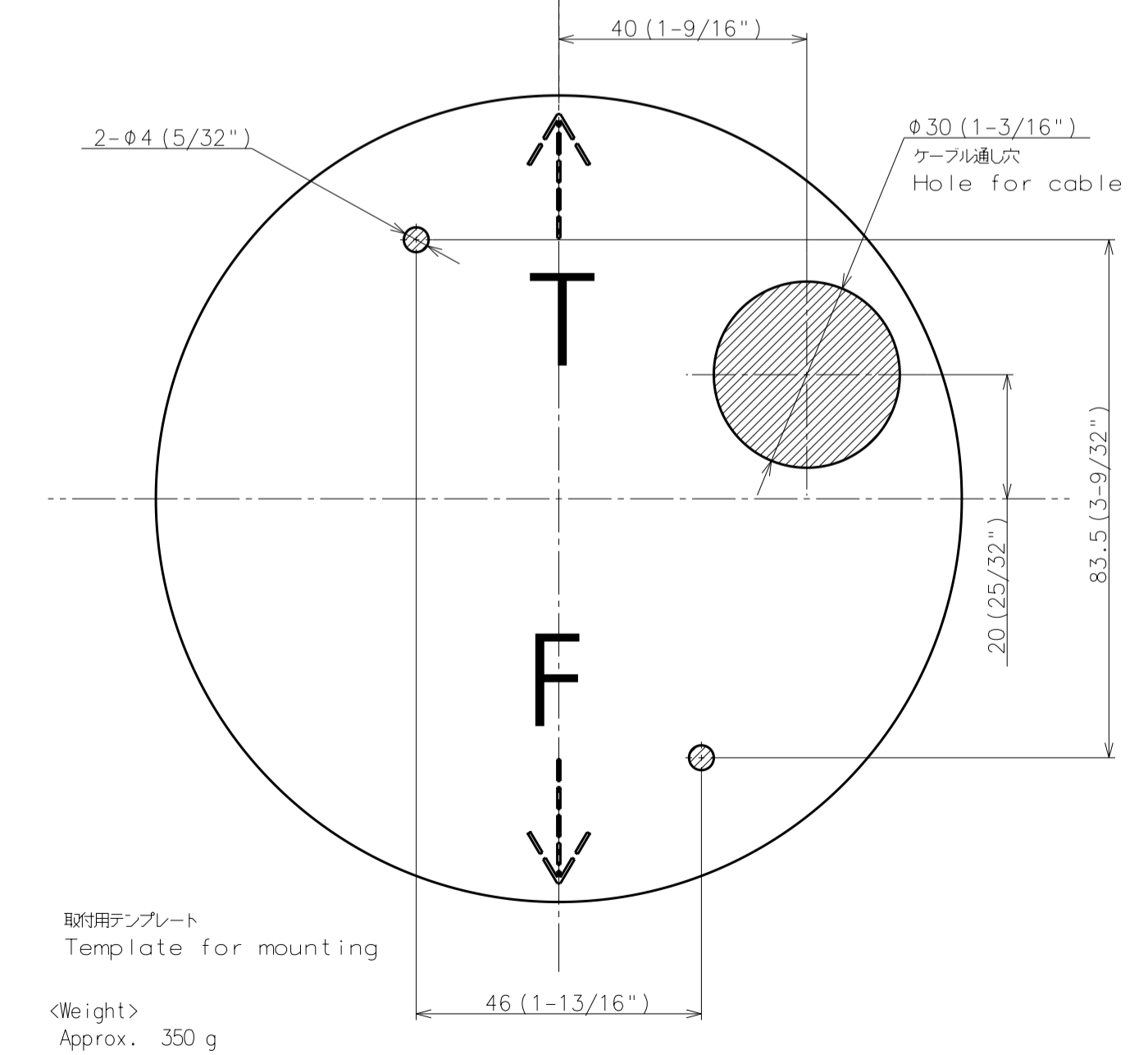
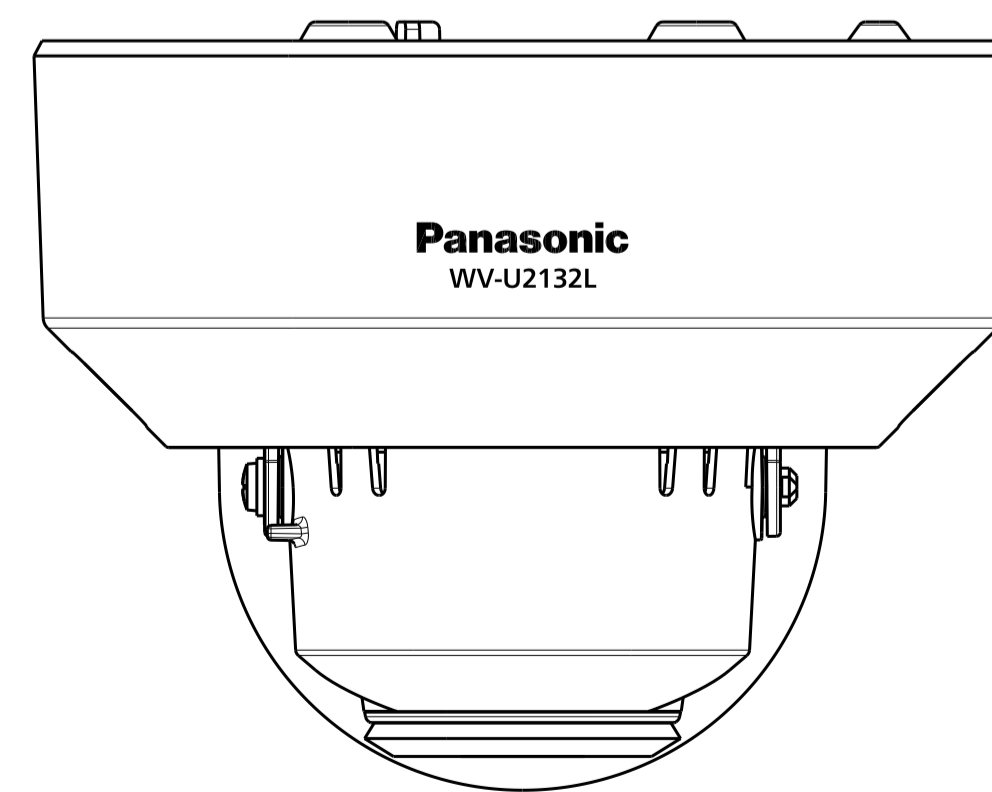
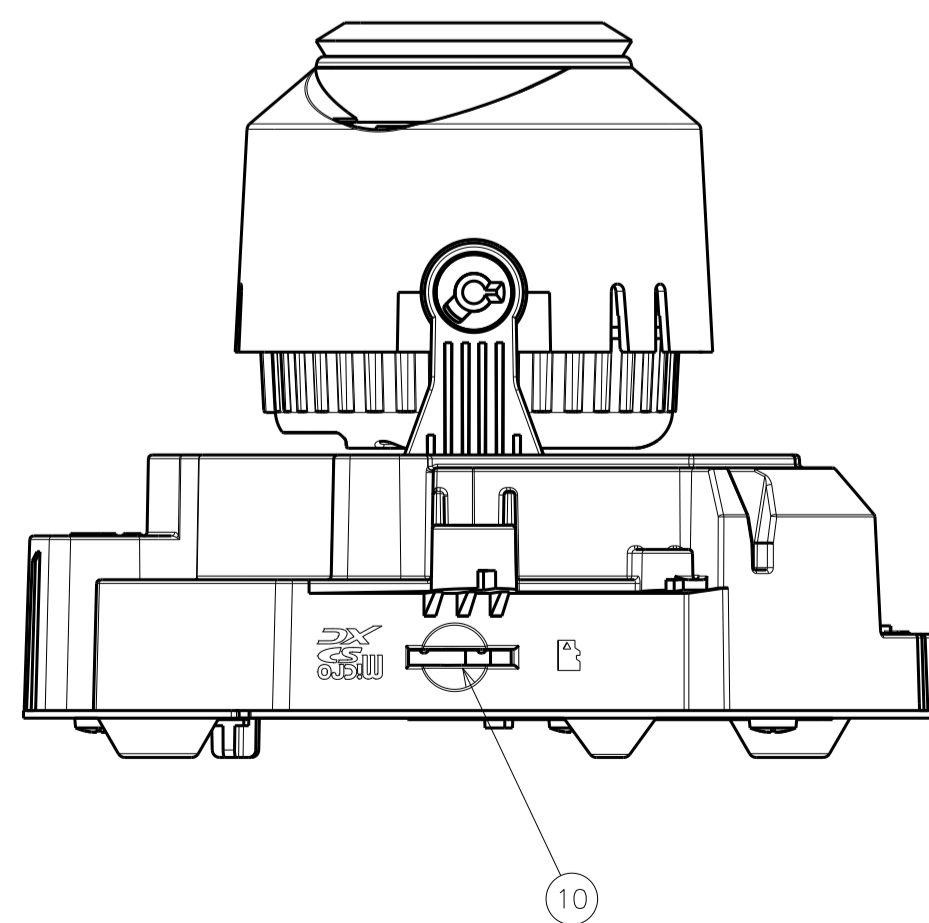
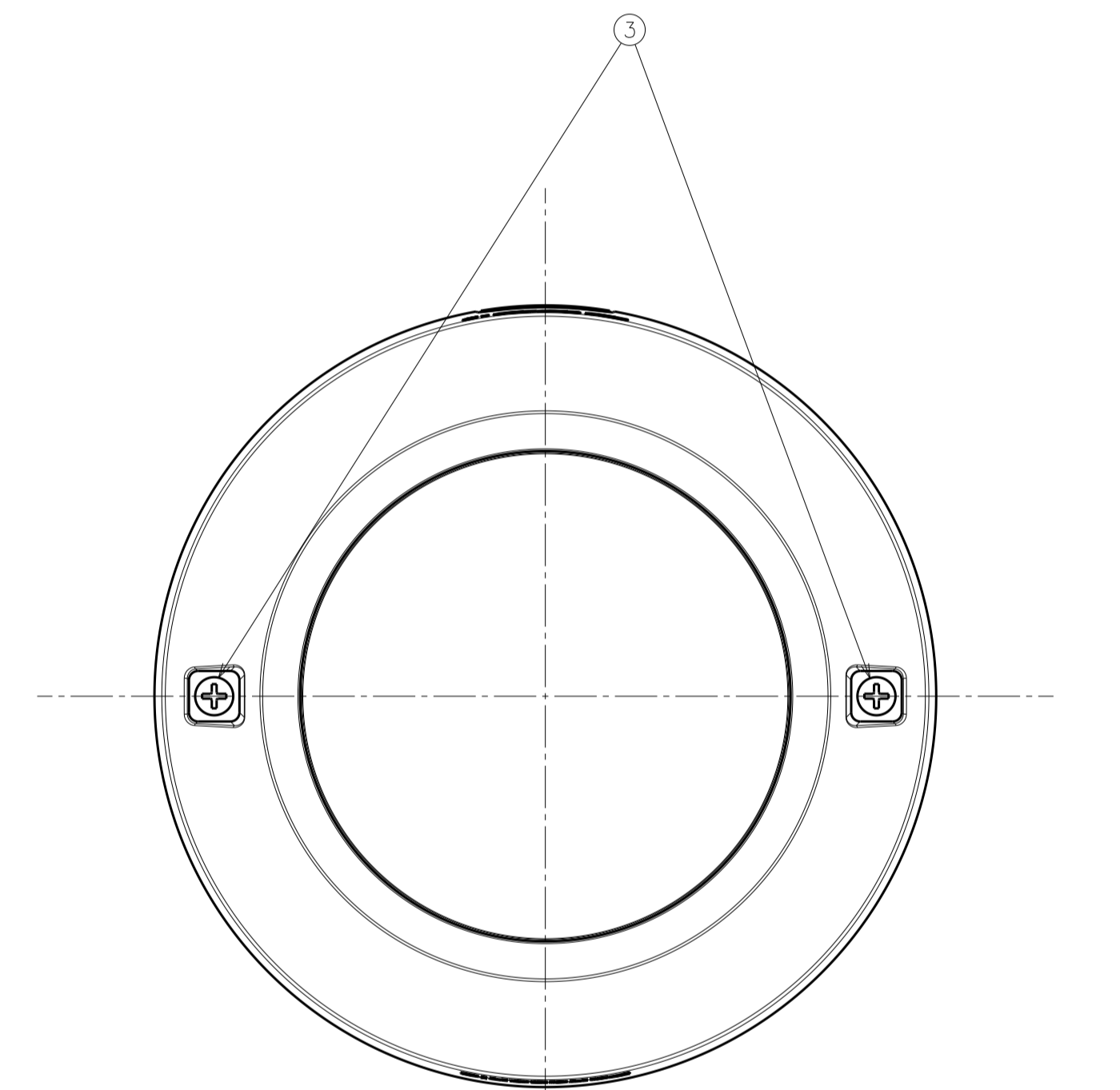
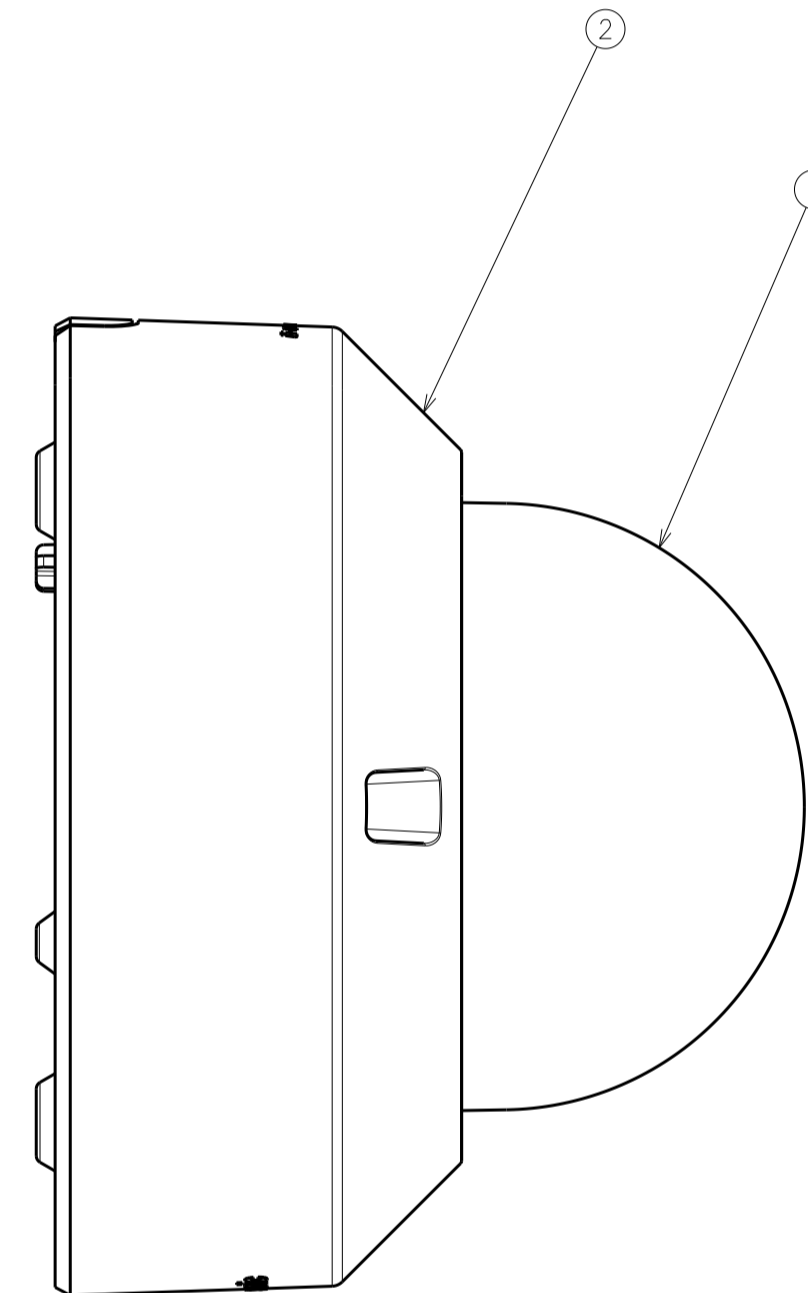
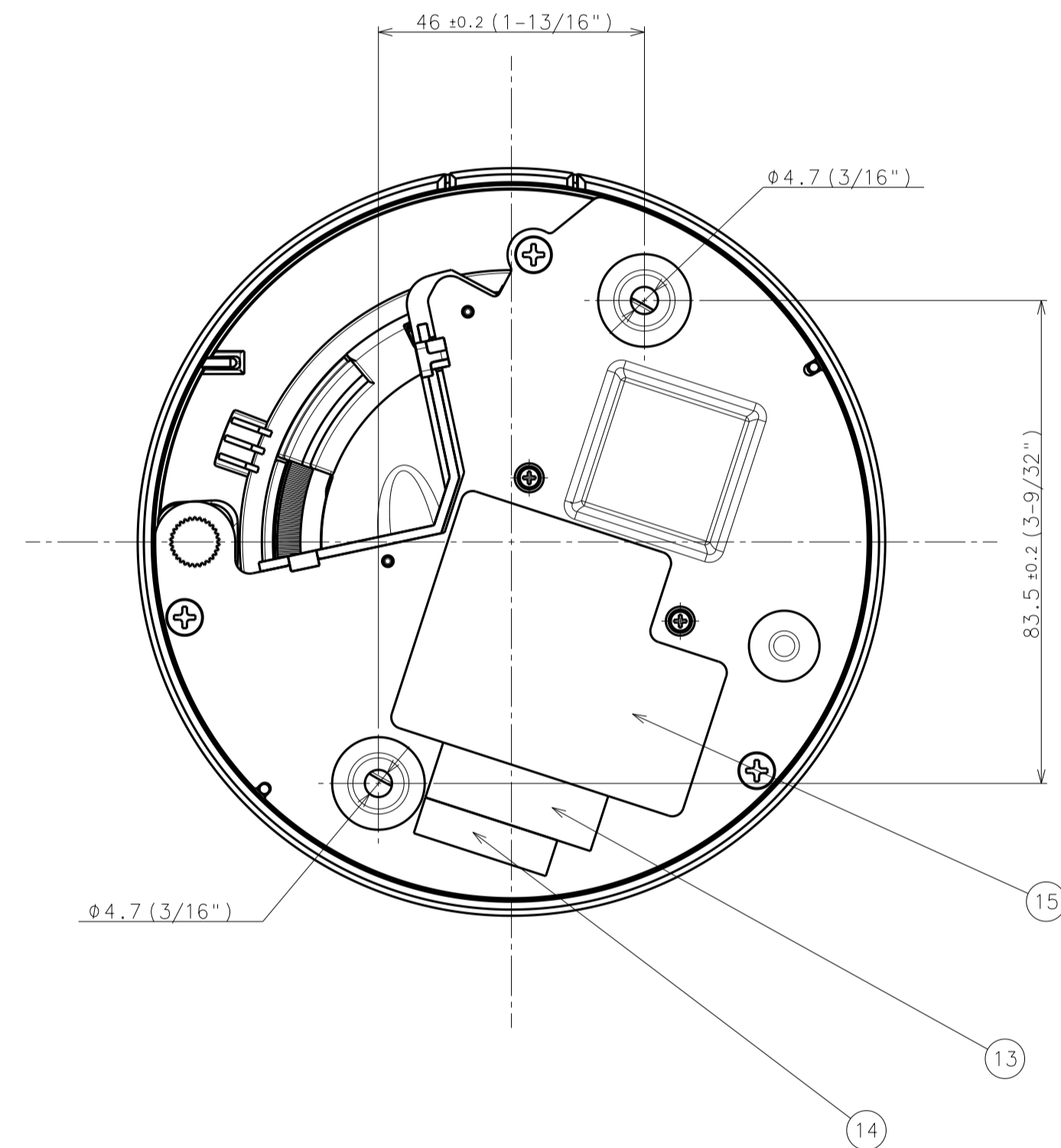
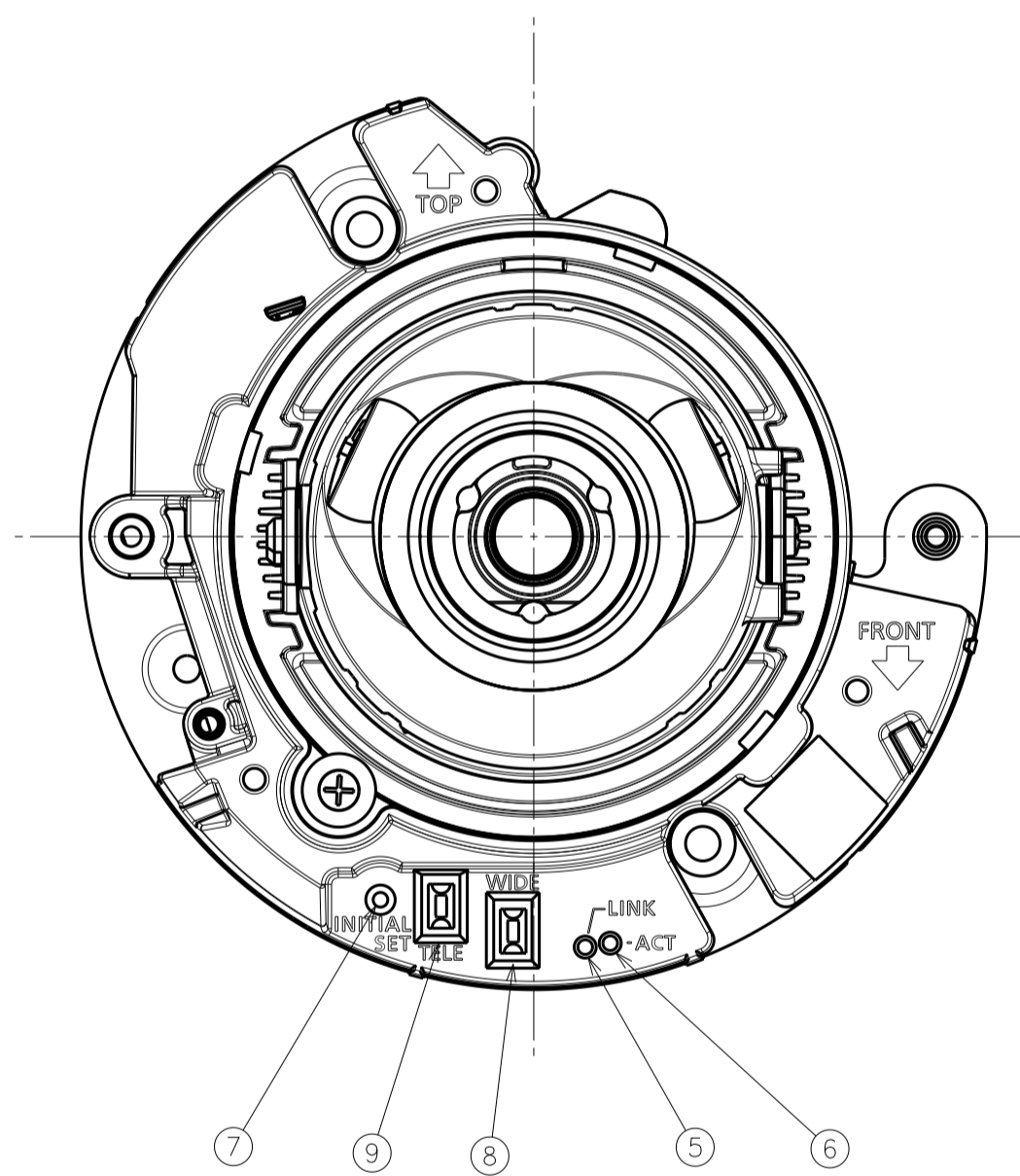
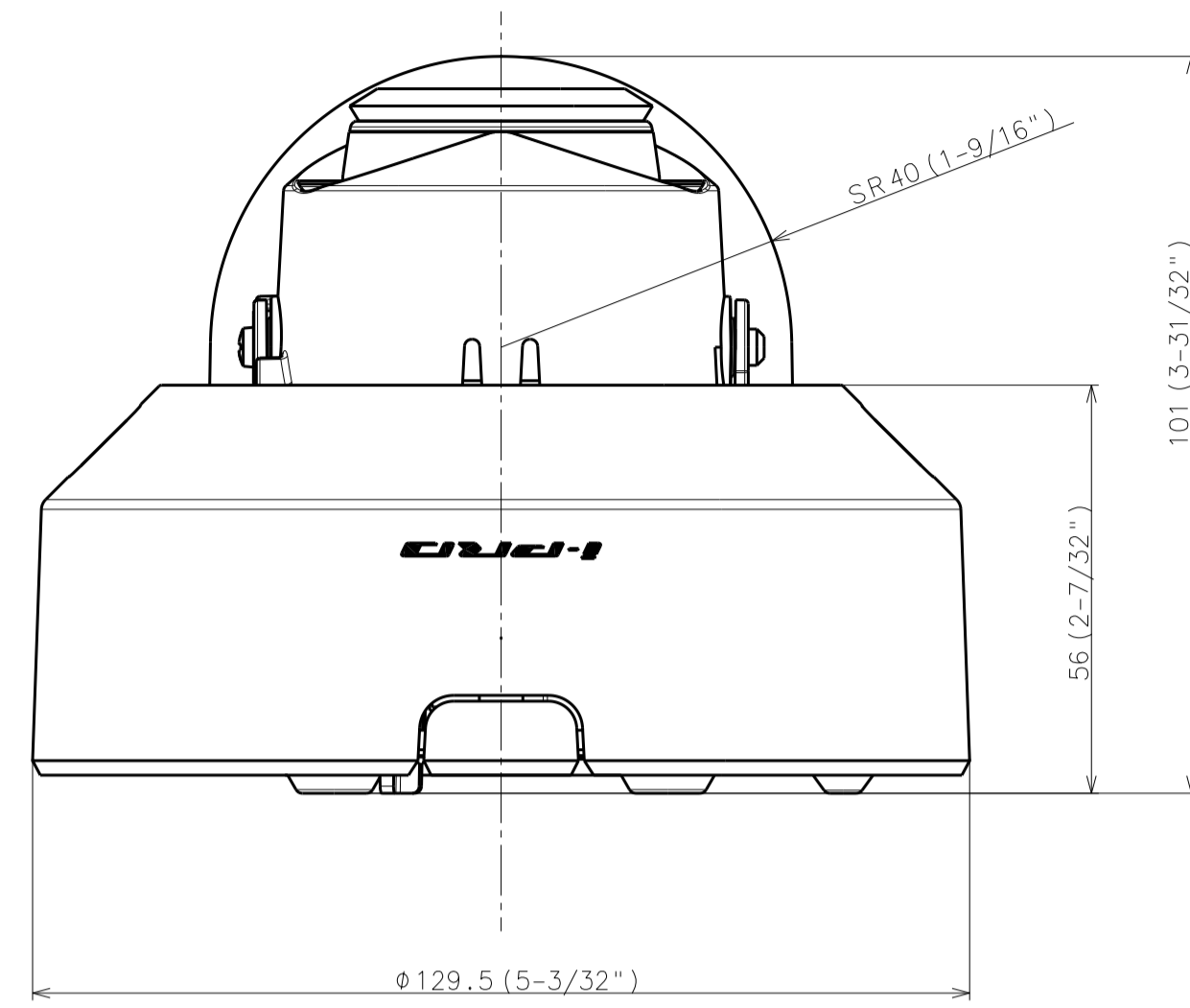
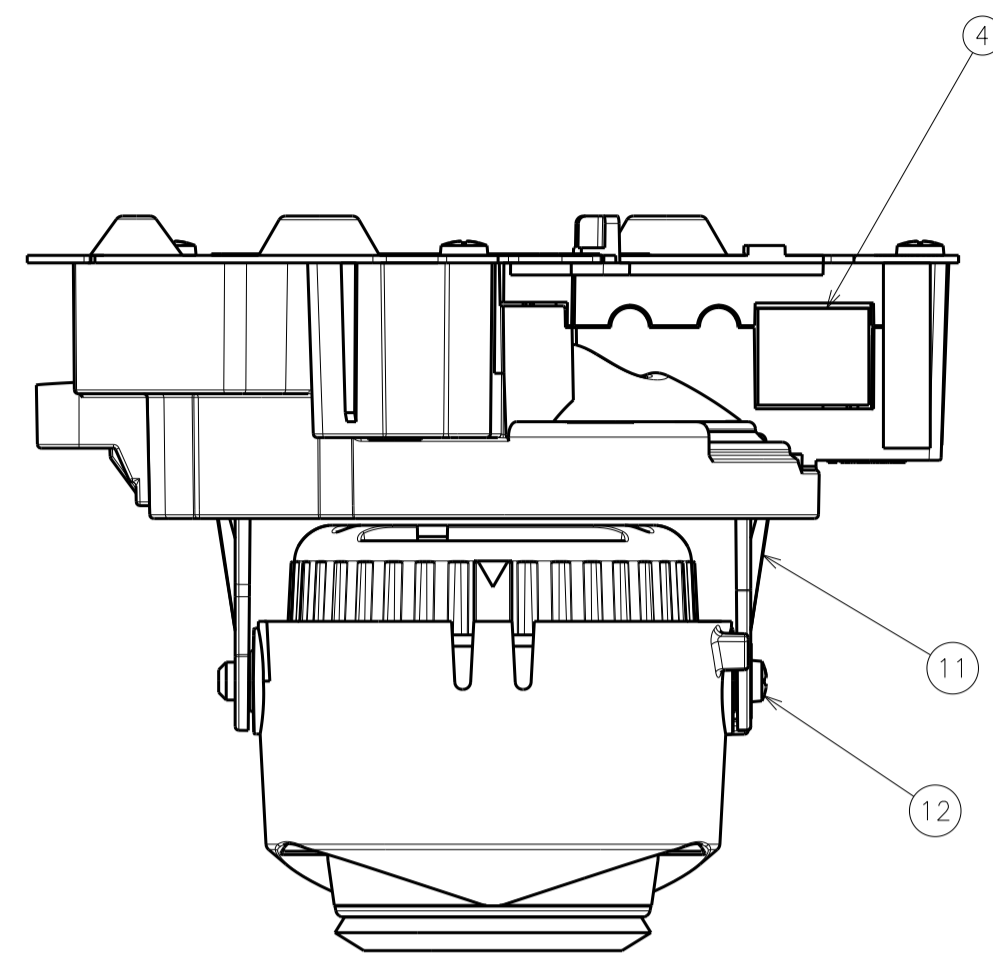


No.	品名	Part Name	Material	Process・Remark
1	ドームカバー	Dome cover	PMMA	Clear
2	上カバー	Upper cover	ABS	i-PRO white・Printing
3	エンクロージャー固定ねじ	Enclosure fixing screw	Steel	
4	RJ45ネットワーク端子	RJ45 Network terminal		
5	LINKランプ	LINK indicator		
6	ACTランプ	ACT indicator		
7	INITIAL SETボタン	INITIAL SET button		
8	WIDEボタン	WIDE button		
9	TELEボタン	TELE button		
10	micro SD スロット	micro SD slot		
11	PANテーブル	PAN table		
12	TILT固定ねじ	TILT fixing screw	Steel	
13	コードラベル	Code label	Polyester Film	Printing
14	シリアルNo.ラベル	Serial number label	Polyester Film	Printing
15	主銘板	Name plate	Polyester Film	Printing



取付テンプレート  
Template for mounting  
〈Weight〉  
Approx. 350 g

WV-U2132L (WV-U2132LZYS)