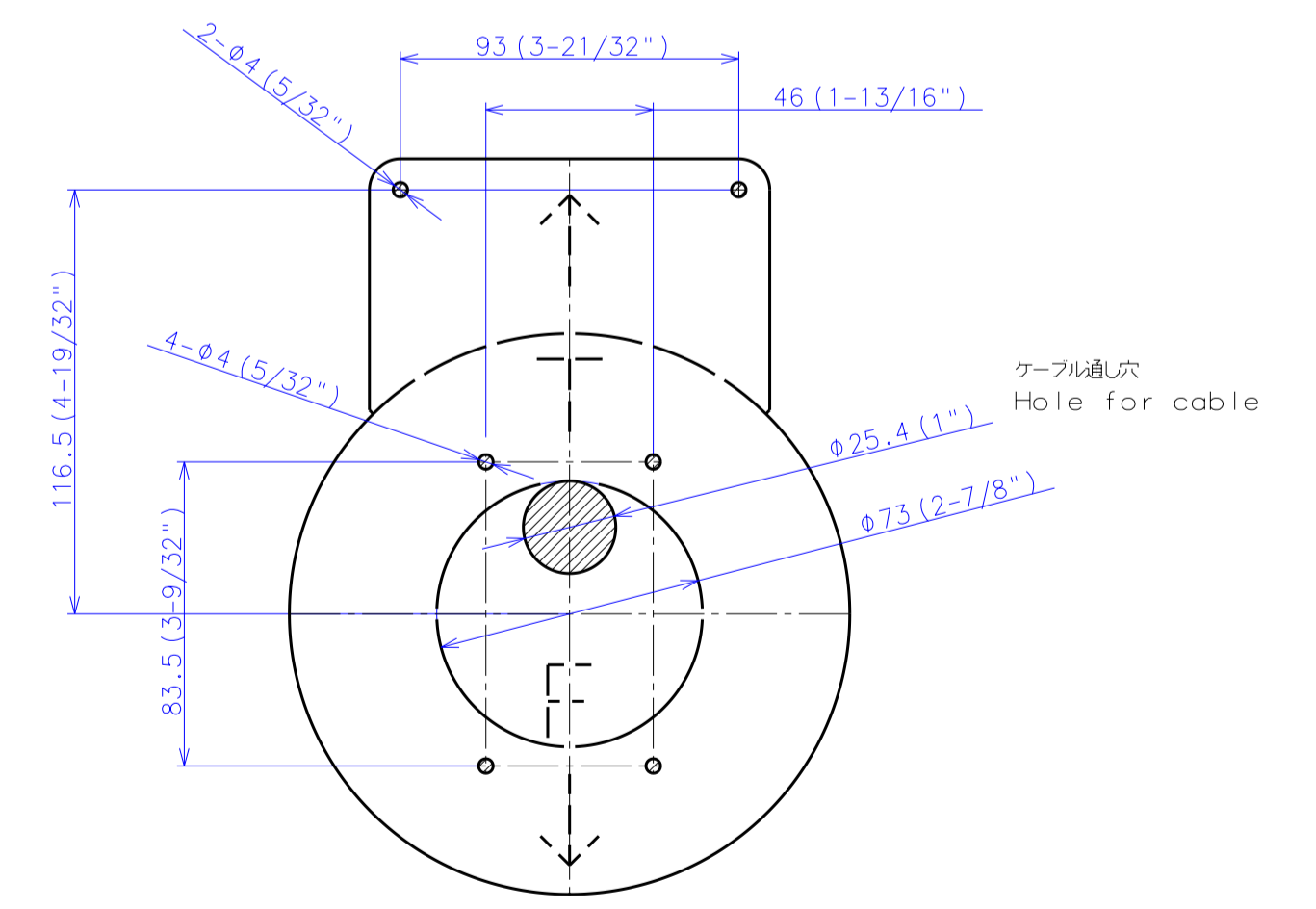
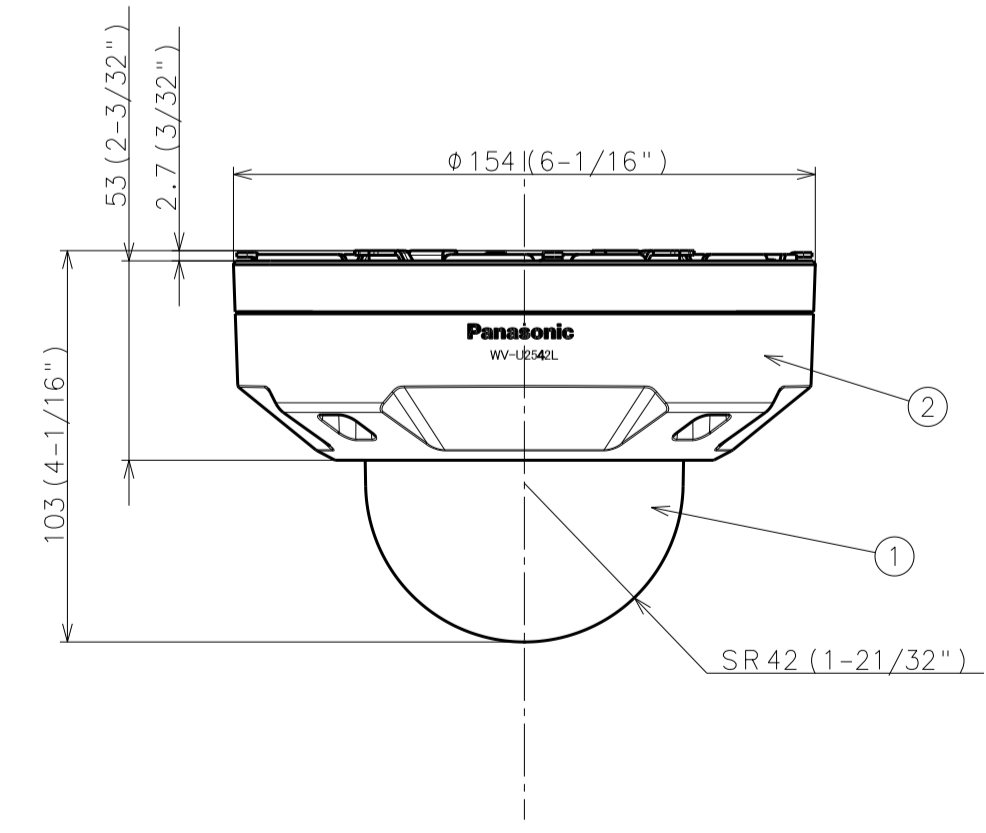
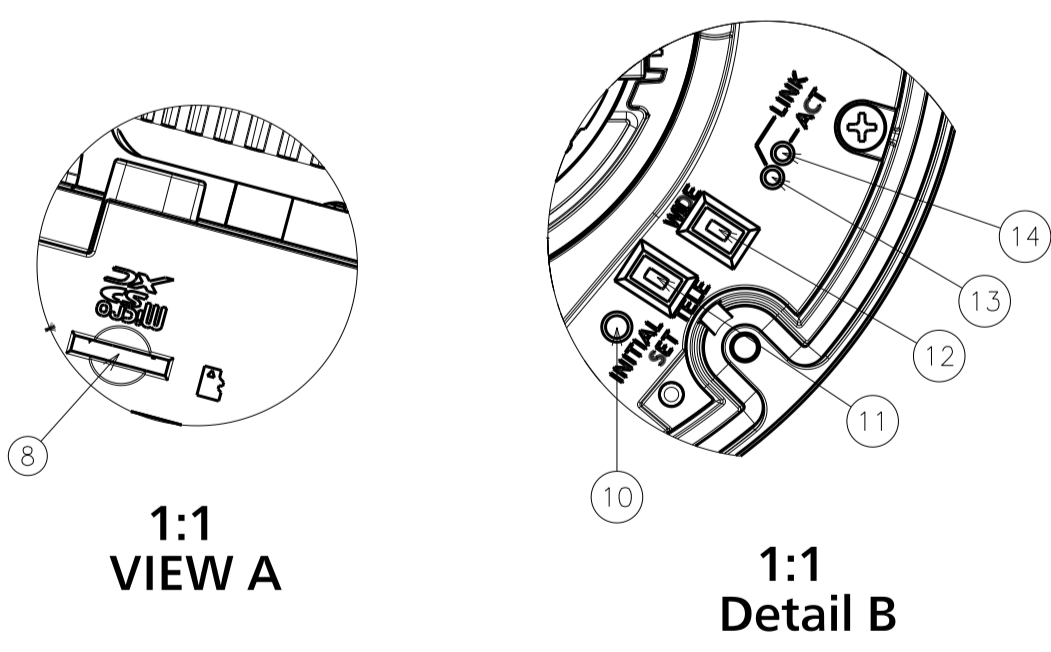
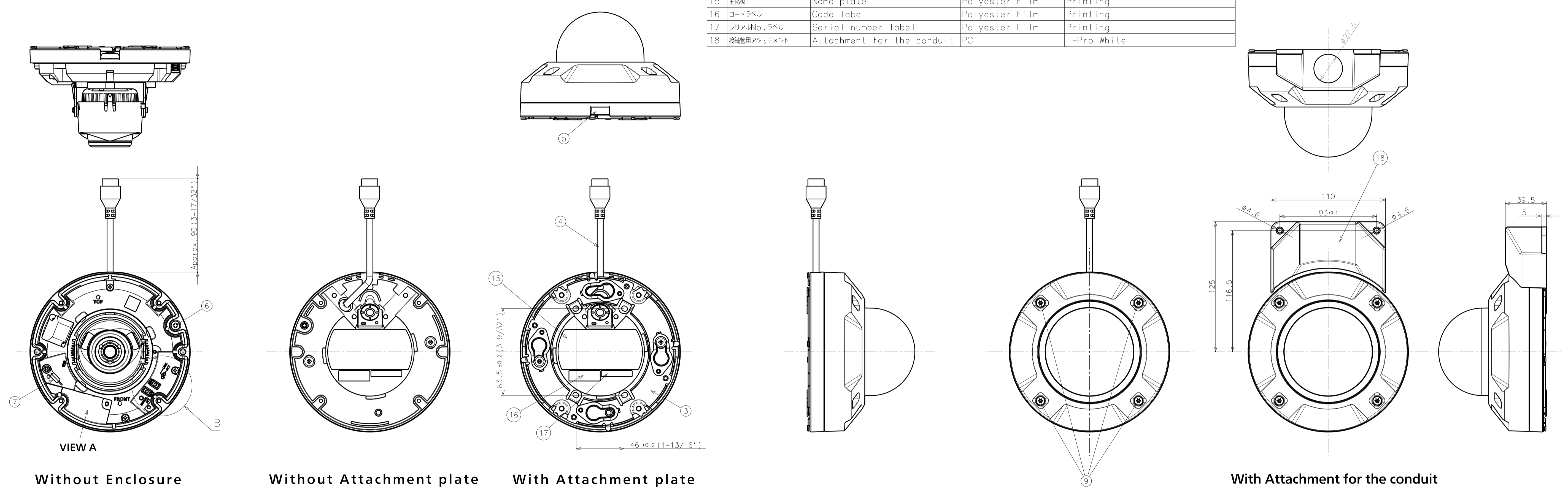


No.	品名	Part Name	Material	Process·Remark
1	ドームカバー	Dome cover	PC(Clear)	
2	上カバー	Upper cover	Aluminium die cast	Coating (i-Pro White) ·Printing
3	アタッチメント金具	Attachment plate	Stainless Steel	
4	RJ45ネットワークケーブル	RJ45 Network cable		
5	ケーブル通し穴	Cable access hole		
6	カメラ固定ねじ	Camera fixing screw	Stainless Steel	Corrosion-resistant treatment
7	設置補助ワイヤ	Auxiliary wire	Stainless Steel	
8	micro SDスロット	micro SD slot		
9	エンクロージャー固定用ねじ	Enclosure fixing screw	Stainless Steel	Corrosion-resistant treatment
10	INITIAL SETボタン	INITIAL SET button		
11	TELEボタン	TELE button		
12	WIDEボタン	WIDE button		
13	LINKランプ	LINK indicator		
14	ACTランプ	ACT indicator		
15	名称板	Name plate	Polyester Film	Printing
16	コードラベル	Code label	Polyester Film	Printing
17	シリアルNo.ラベル	Serial number label	Polyester Film	Printing
18	接続管用アタッチメント	Attachment for the conduit	PC	i-Pro White



Weight:
Approx. 1.0 kg {2.21 lbs}
(When using the Attachment plate and the Attachment conduit.)

	投影面積/Projected area	
	with Attachment for the conduit	without Attachment for the conduit
正面図/Front-view	0.011(m2)	0.011(m2)
側面図/Side view	0.013(m2)	0.011(m2)