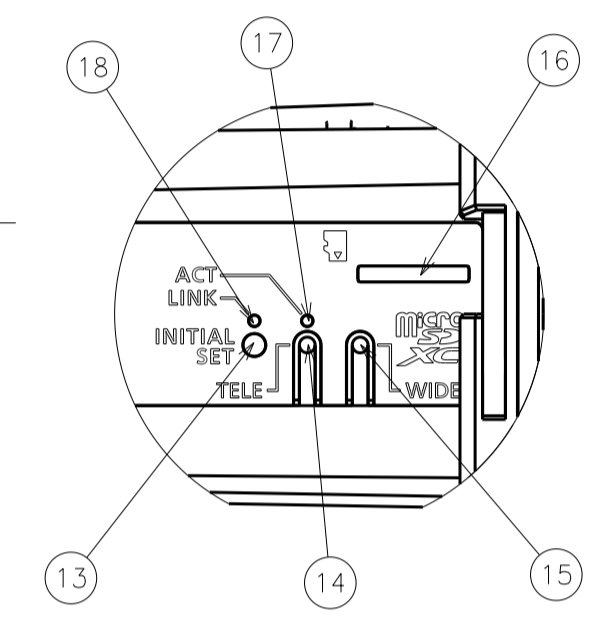
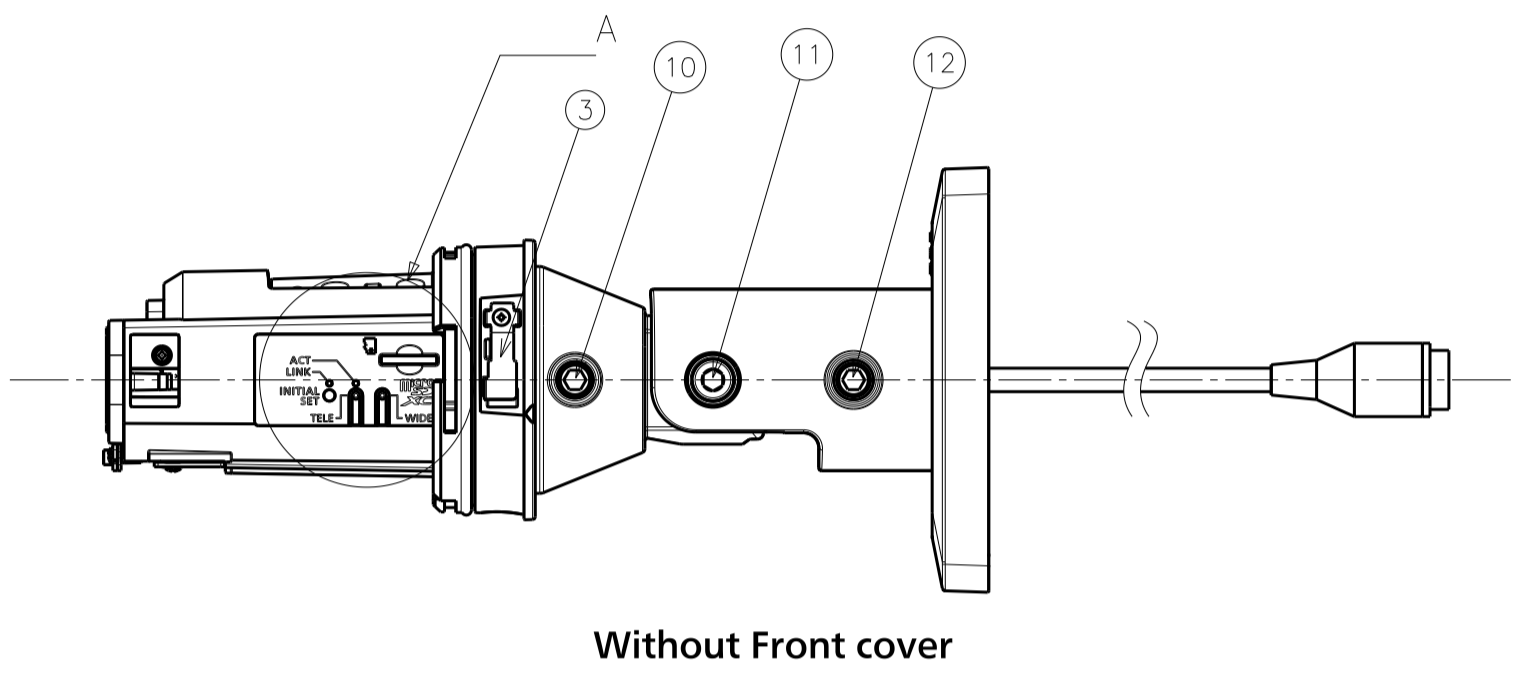
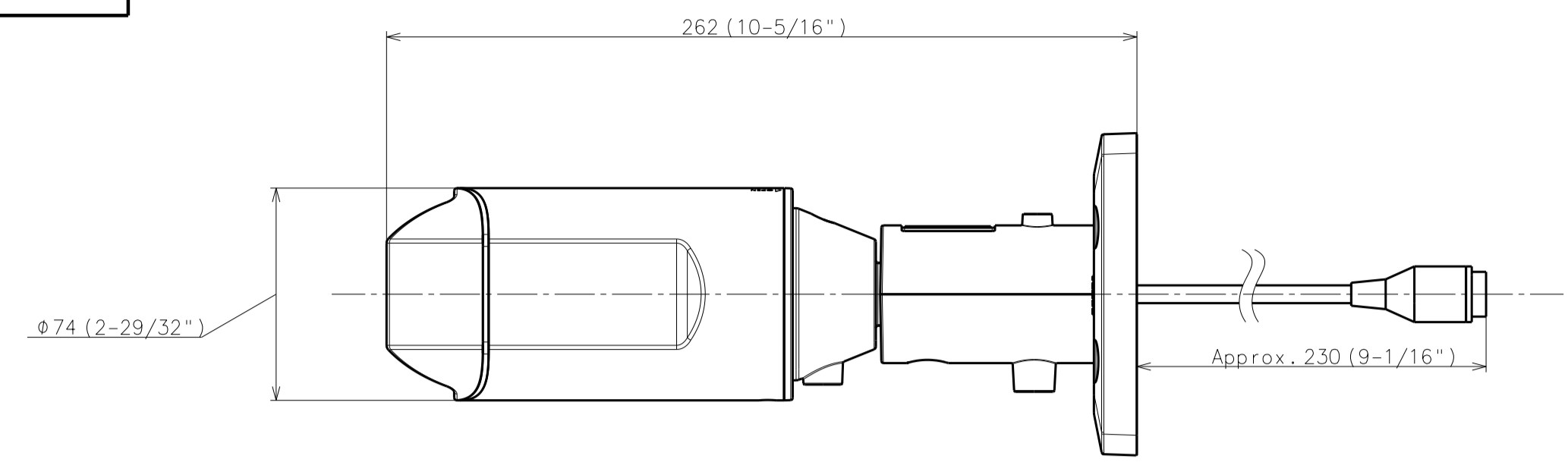
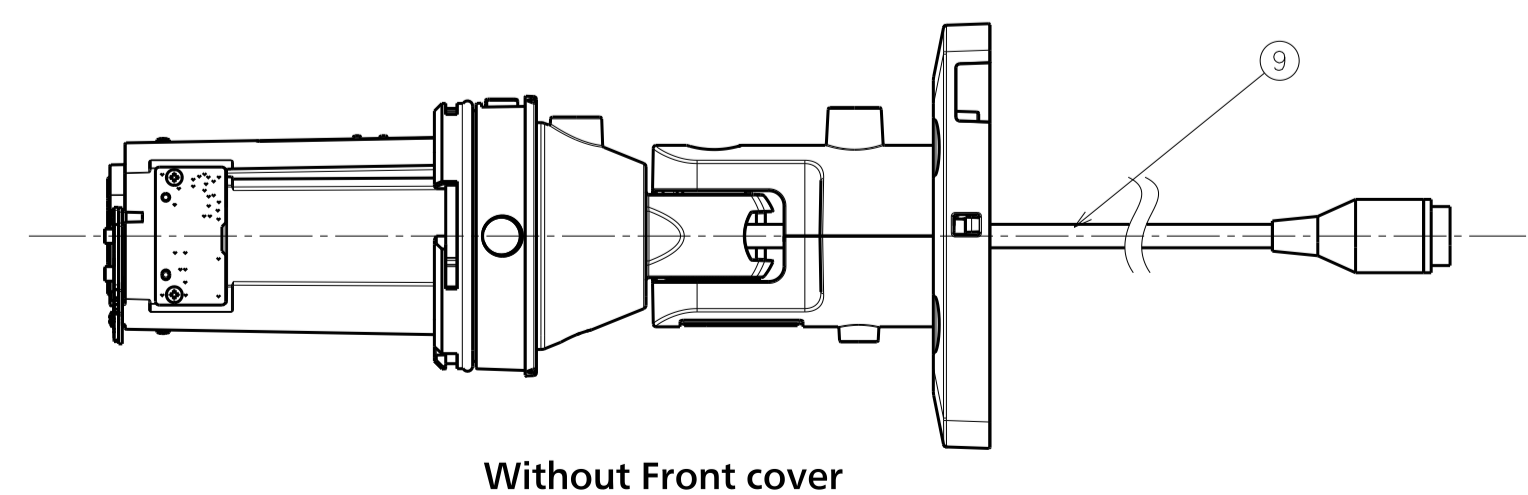
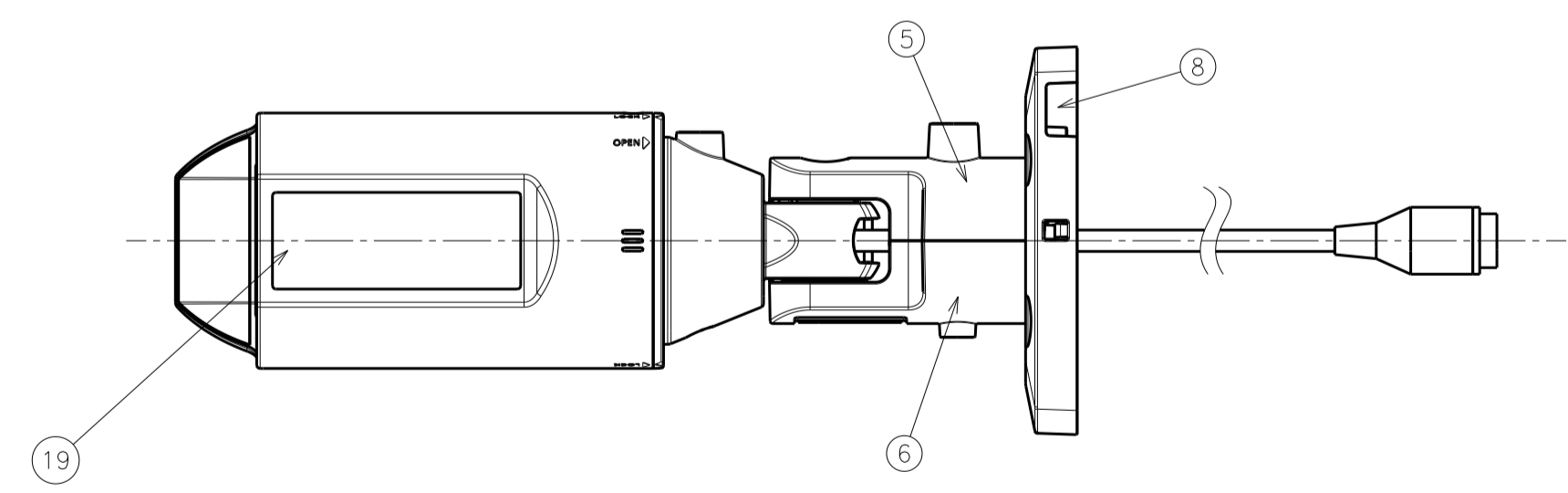
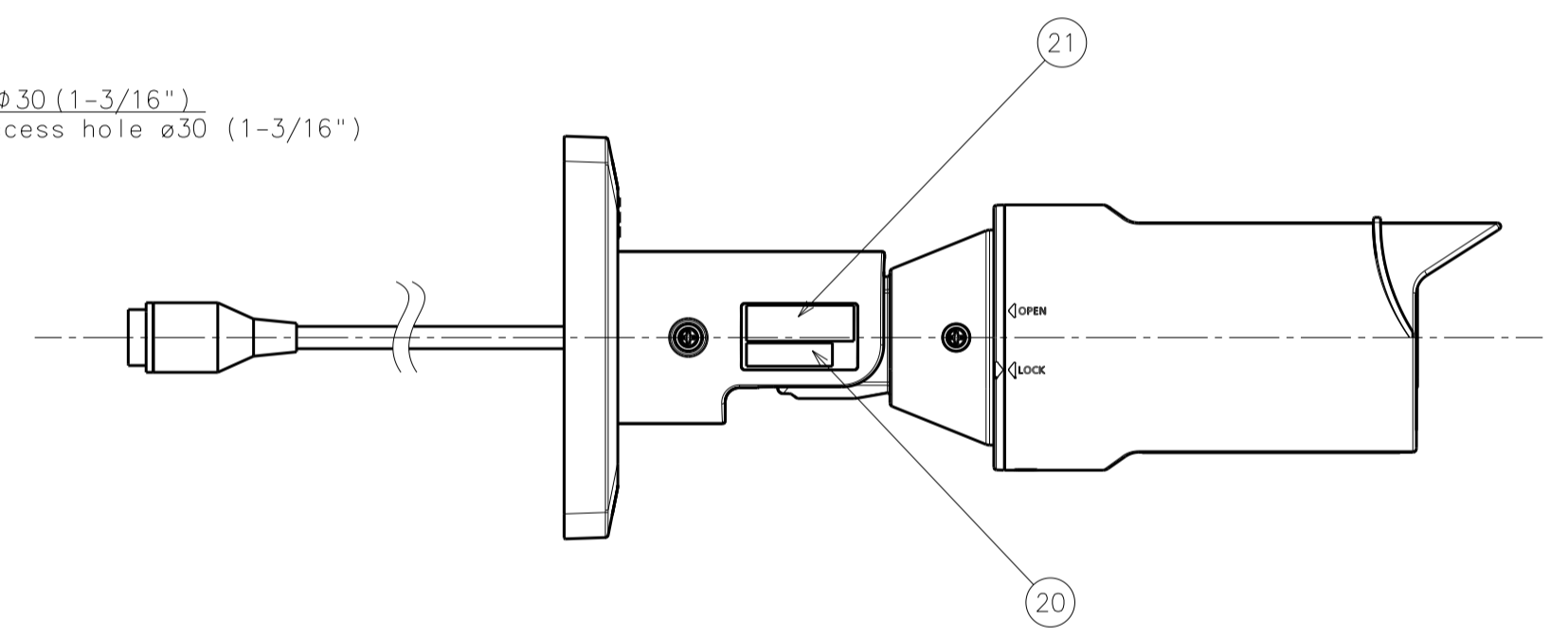
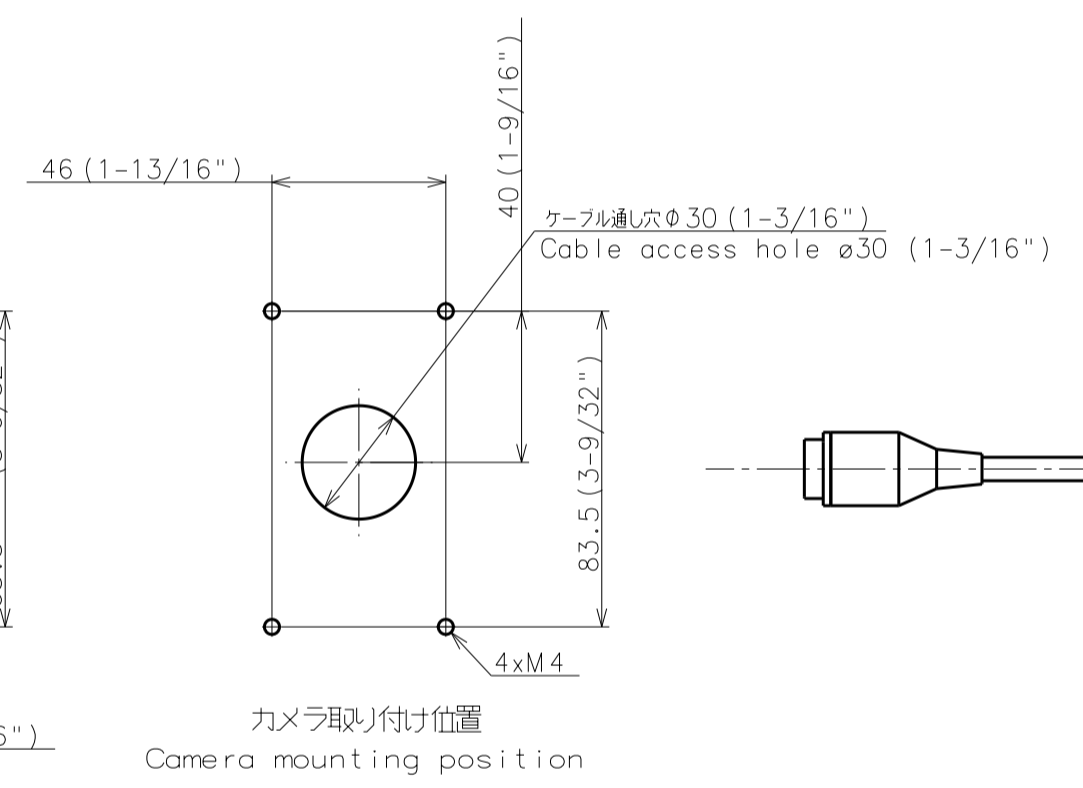
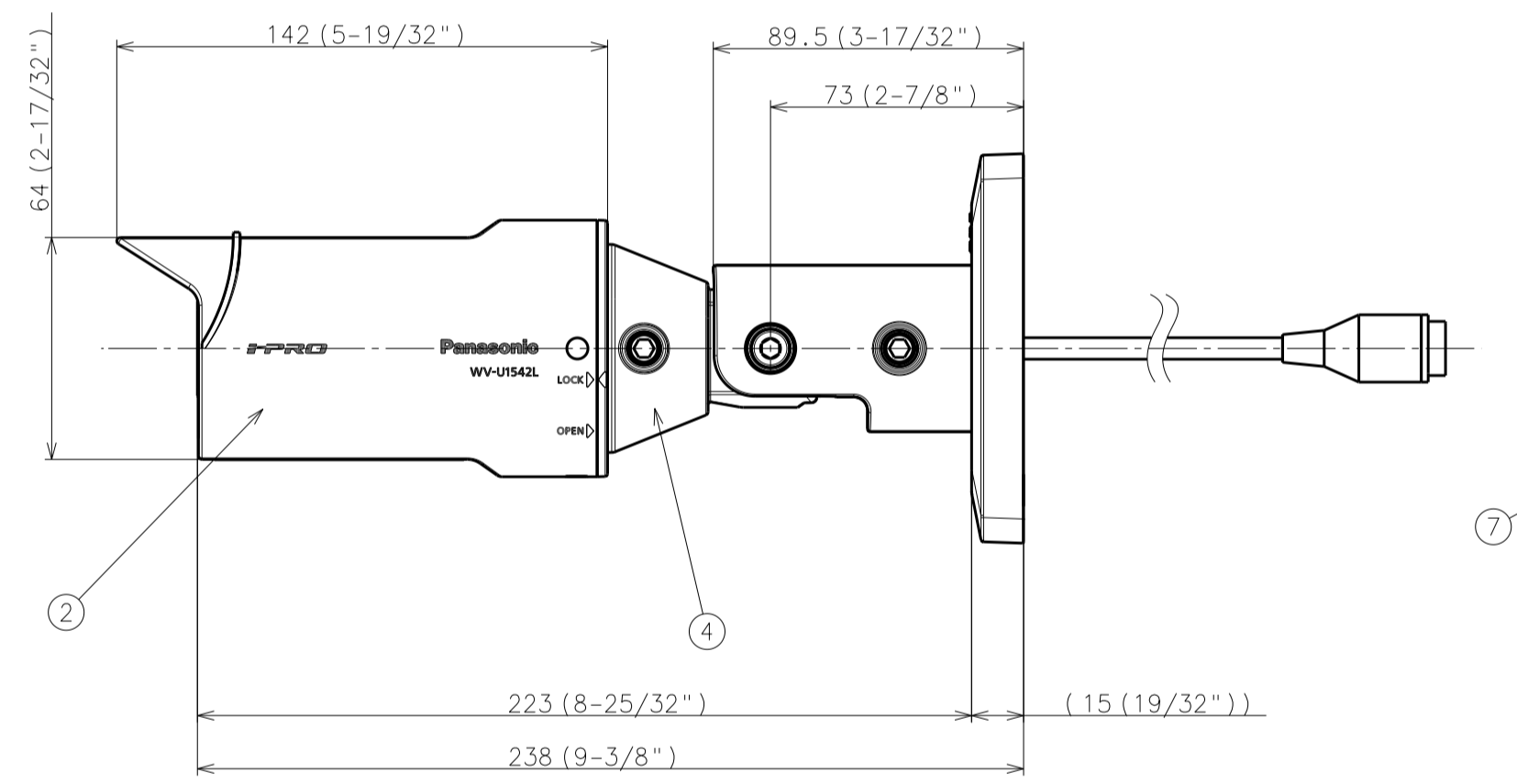
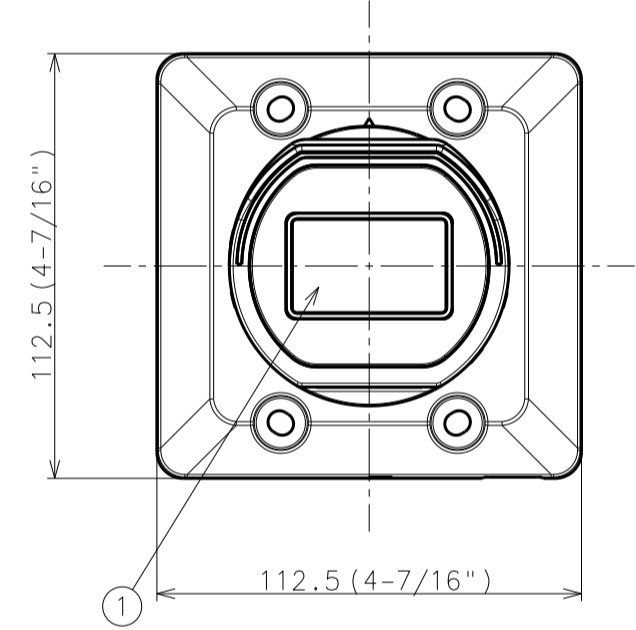


・环境にやさしい製品を実現するための取り組み
 URL: <http://www.panasonic.com/jp/corporate/management/procurement/green.html>
 ・Observe the Panasonic Group Chemical Substances Management Rank Guidelines
 latest version (For Products).
 URL: <http://www.panasonic.com/global/corporate/management/procurement/green.html>

No.	品名	Part Name	Material	Process/Remark
1	フロントパネル	Front panel	PC(Clear)	
2	フロントカバー	Front cover	PC	Coating (i-PRO white)・Printing
3	フロントカバー固定ばね	Front cover lock spring	Stainless Steel	
4	垂直(TILT)アングル	Vertical (TILT) angle	Aluminium die cast	Coating (i-PRO white)
5	水平(PAN)アングルA	Horizontal (PAN) angle A	Aluminium die cast	Coating (i-PRO white)
6	水平(PAN)アングルB	Horizontal (PAN) angle B	Aluminium die cast	Coating (i-PRO white)
7	カメラ取付台	Camera mount bracket	Aluminium die cast	Coating (i-PRO white)
8	ケーブル通し穴	Cable access hole		
9	RJ45ネットワークケーブル	RJ45 Network cable		
10	YAWロックねじ	YAW lock screw	Stainless Steel	
11	TILTロックねじ	TILT lock screw	Stainless Steel	
12	PANロックねじ	PAN lock screw	Stainless Steel	
13	INITIAL SETボタン	INITIAL SET button		
14	TELEボタン	TELE button		
15	WIDEボタン	WIDE button		
16	micro SDスロット	micro SD slot		
17	ACTランプ	ACT indicator		
18	LINKランプ	LINK indicator		
19	主銘板	Name plate	Polyester Film	Printing
20	シリアルバーコードラベル	Serial barcode label	Polyester Film	Printing
21	コードラベル	Code label	Polyester Film	Printing

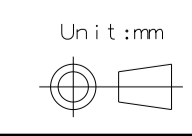


1:1 Detail A



		投影面積/Projected area
正面図/Front view		0.014 (m ²)
平面図/Top-view		0.017 (m ²)

Weight:
 Approx. 860 g {1.90 lbs.}

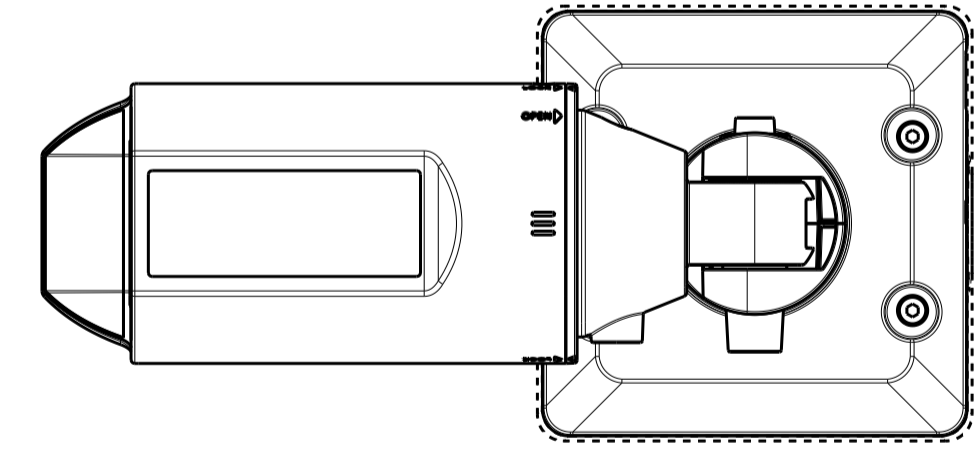
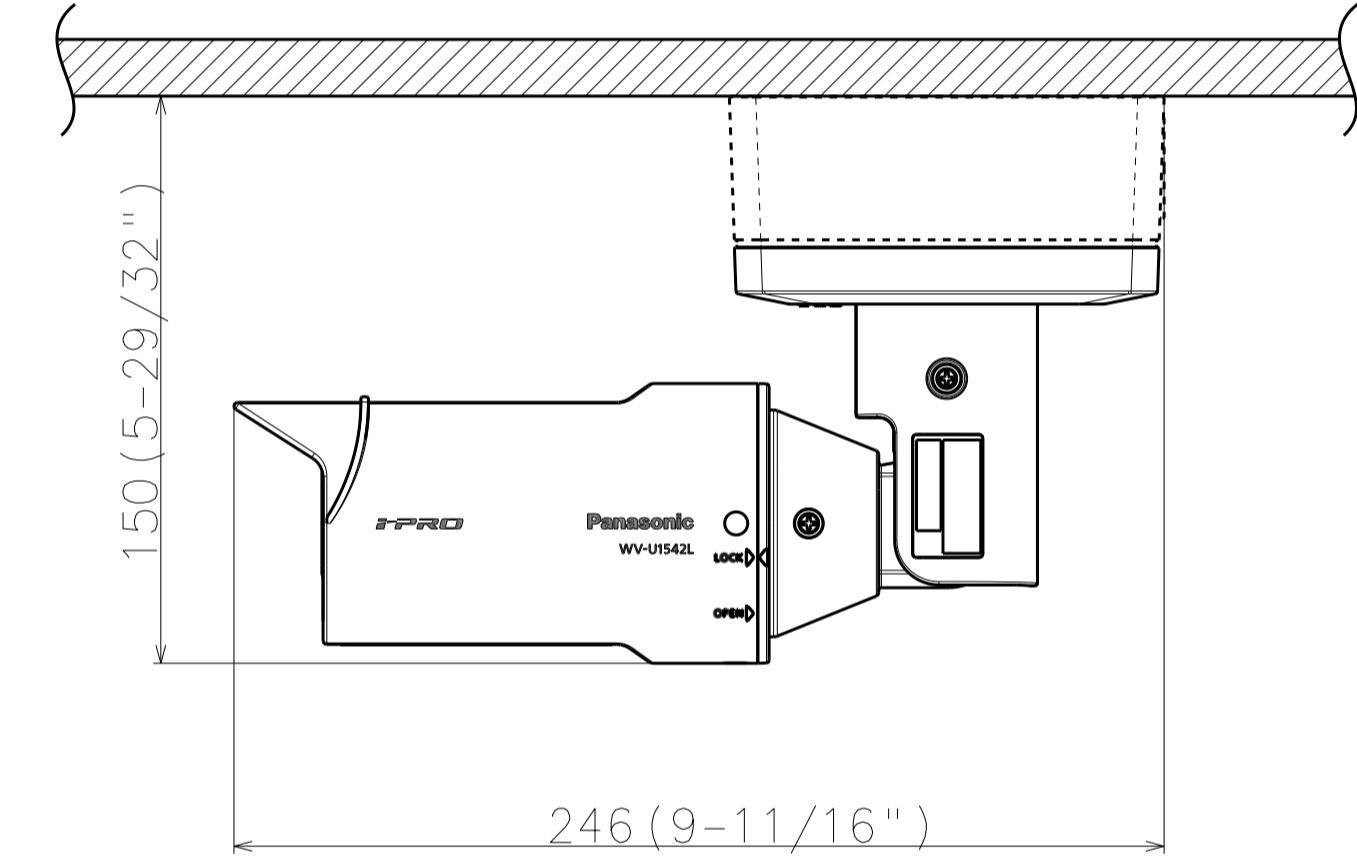
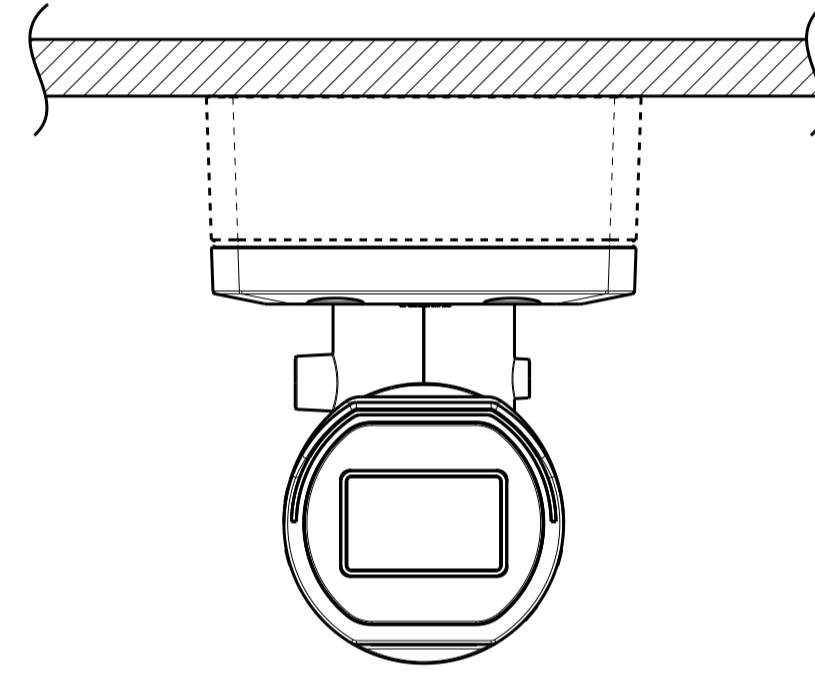
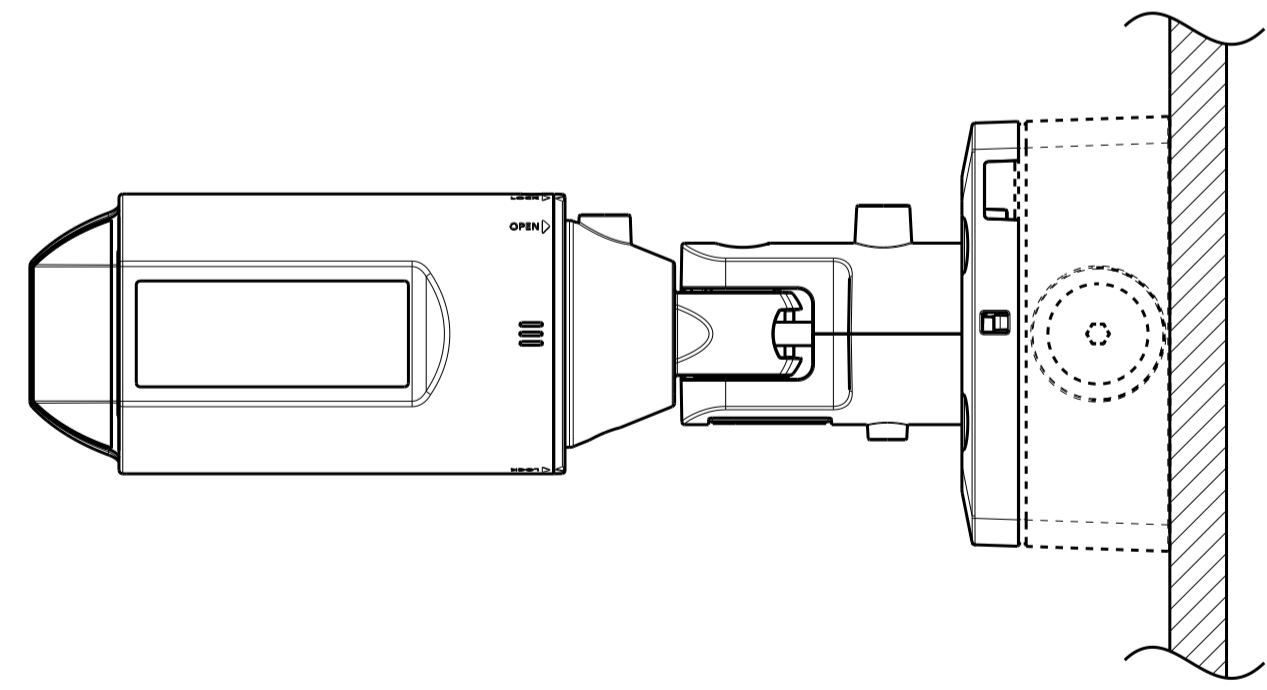
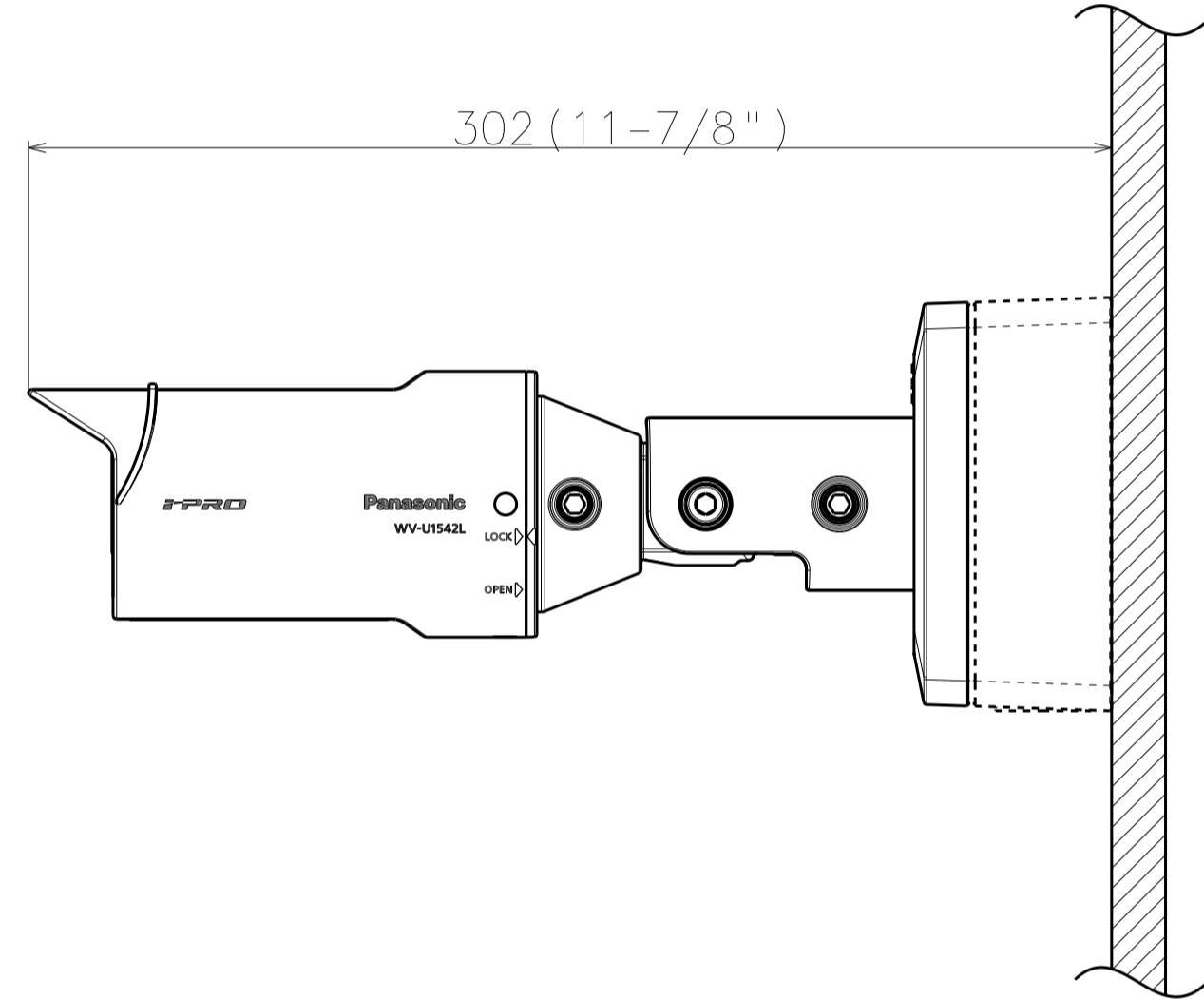
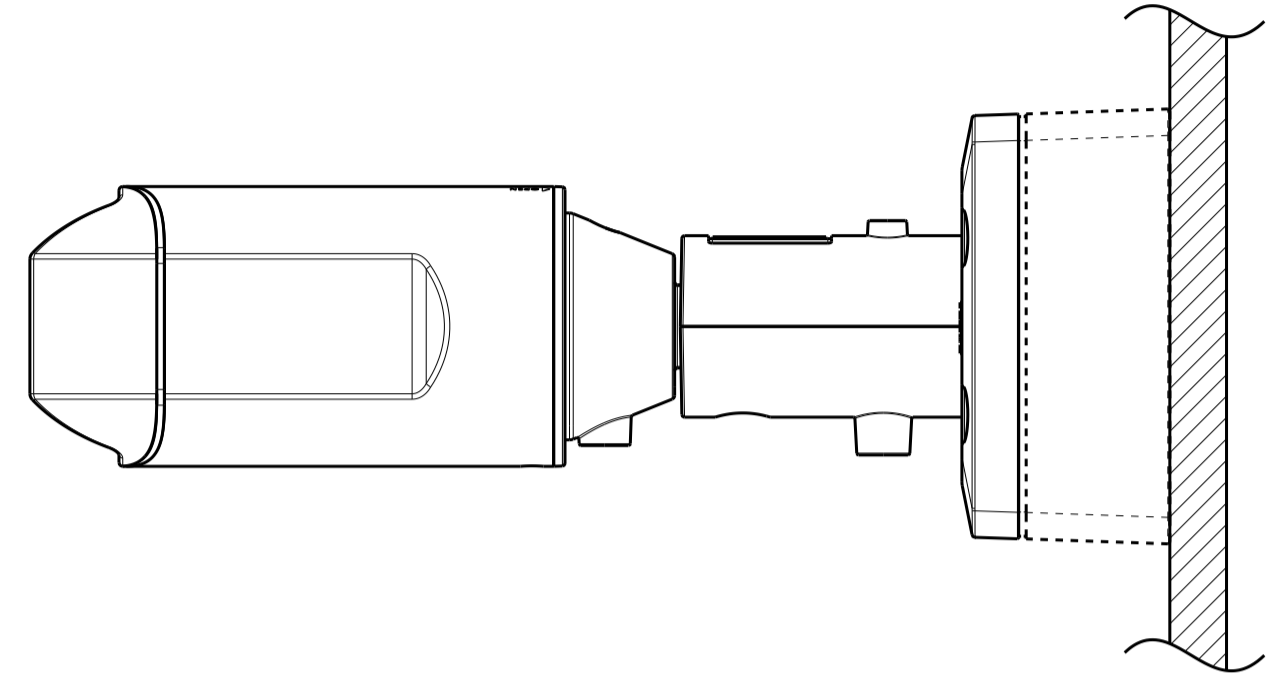
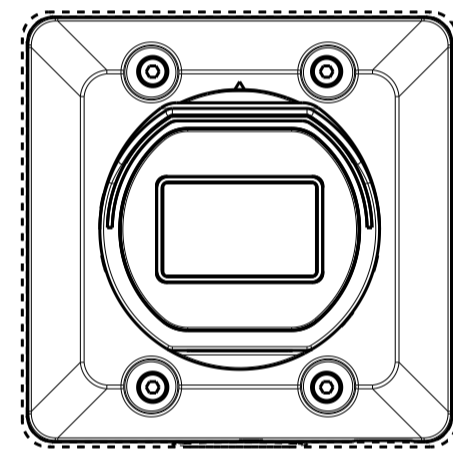


SYM.	DATE	REVISION	SIGNED	CHECKED

REMARK	See the Table	See the Table	MODEL	
	MATERIAL & SIZE	PROCESS	WV-U1542L (WV-U1542LZYS)	
SCALE	DESIGNED	DRAWN	CHECKED	APPROVED
1:2	S. Ueno	K. Kawano / M. Kondou		E. Takahashi
	DATE	DATE	DATE	DATE
	2020.01.30	2020.01.30 / 2020.01.30		2020.01.30
				DRAWING/Part No.
				PG21001754A
				REF. NO.
				M-Mb Issue 1-1
				1/2

・松下電器産業株式会社(株)の登録商標(商標)を適宜記載。
 URL: <http://www.panasonic.com/jp/corporate/management/procurement/green.html>
 ・Observe the Panasonic Group Chemical Substances Management Rank Guidelines latest version (For Products).
 URL: <http://www.panasonic.com/global/corporate/management/procurement/green.html>

Attach to WV-QJB500



	投影面積/Projected area
正面図/Front view	0.019 (m2)
平面図/Top-view	0.022 (m2)

注) WV-QJB500を含む
 Note) Include WV-QJB500

	投影面積/Projected area
正面図/Front view	0.019 (m2)
側面図/Side-view	0.012 (m2)

注) WV-QJB500を含む
 Note) Include WV-QJB500

SYMBOL	DATE	REVISION	SIGNED	CHECKED

Unit:mm

REMARK	See the Table	See the Table	MODEL	WV-U1542L (WV-U1542LZYS)
SCALE	DESIGNED	DRAWN	PROCESS	NAME
1:2	S. Ureno	K. Kawano	E. Takahashi	APPEARANCE
	2020.07.30	2020.07.30	2020.07.30	DRAWING/Part No.
				PG21001754A