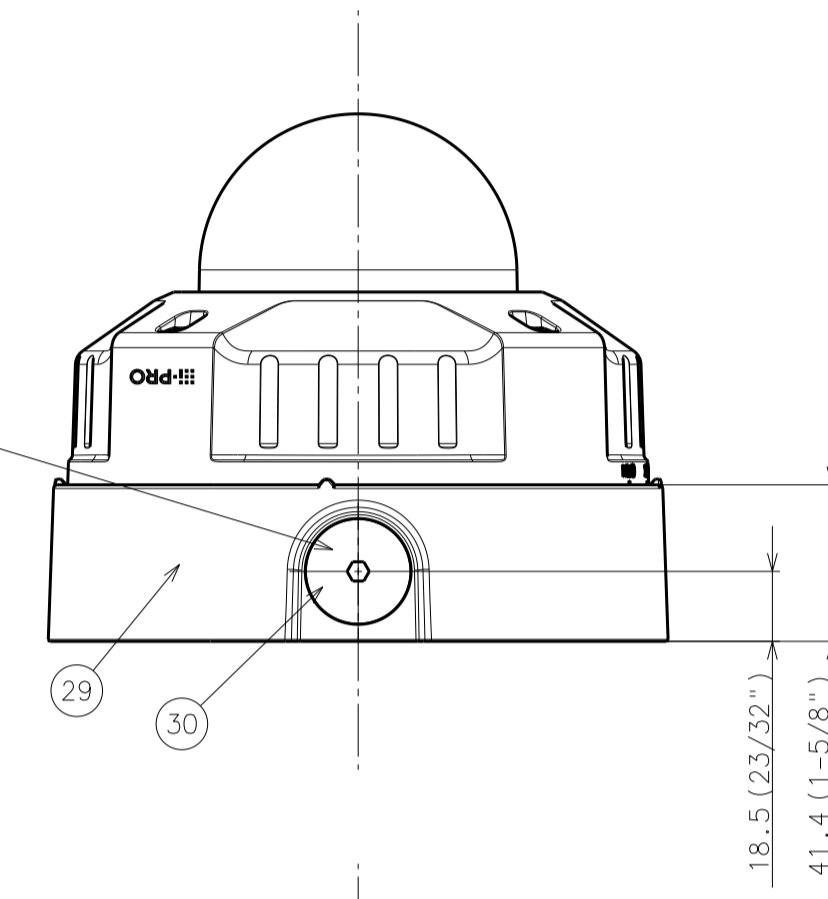
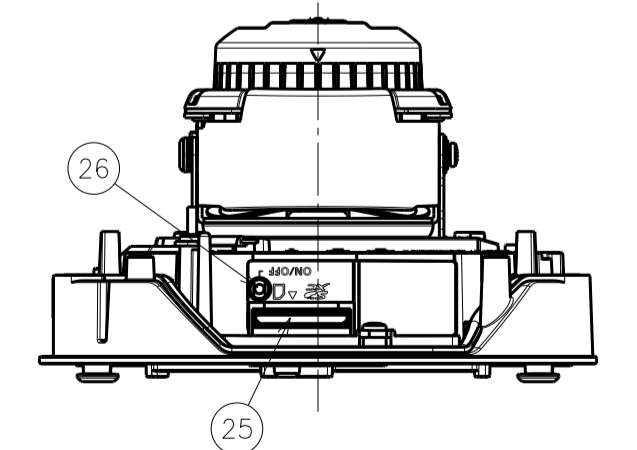
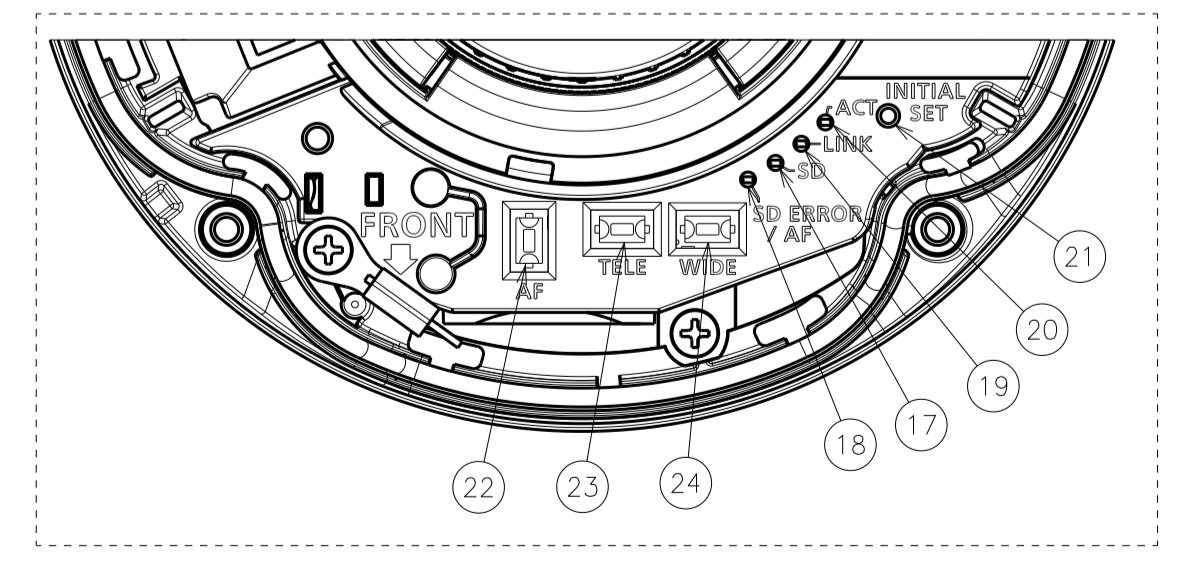
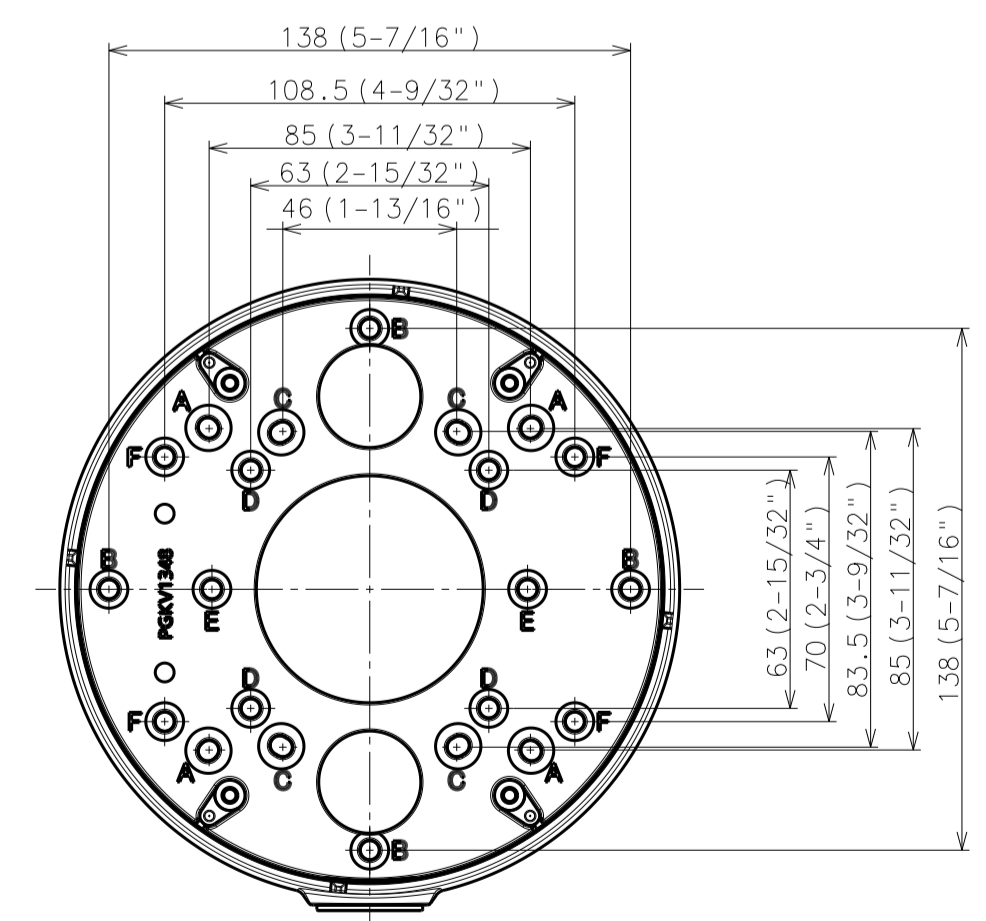
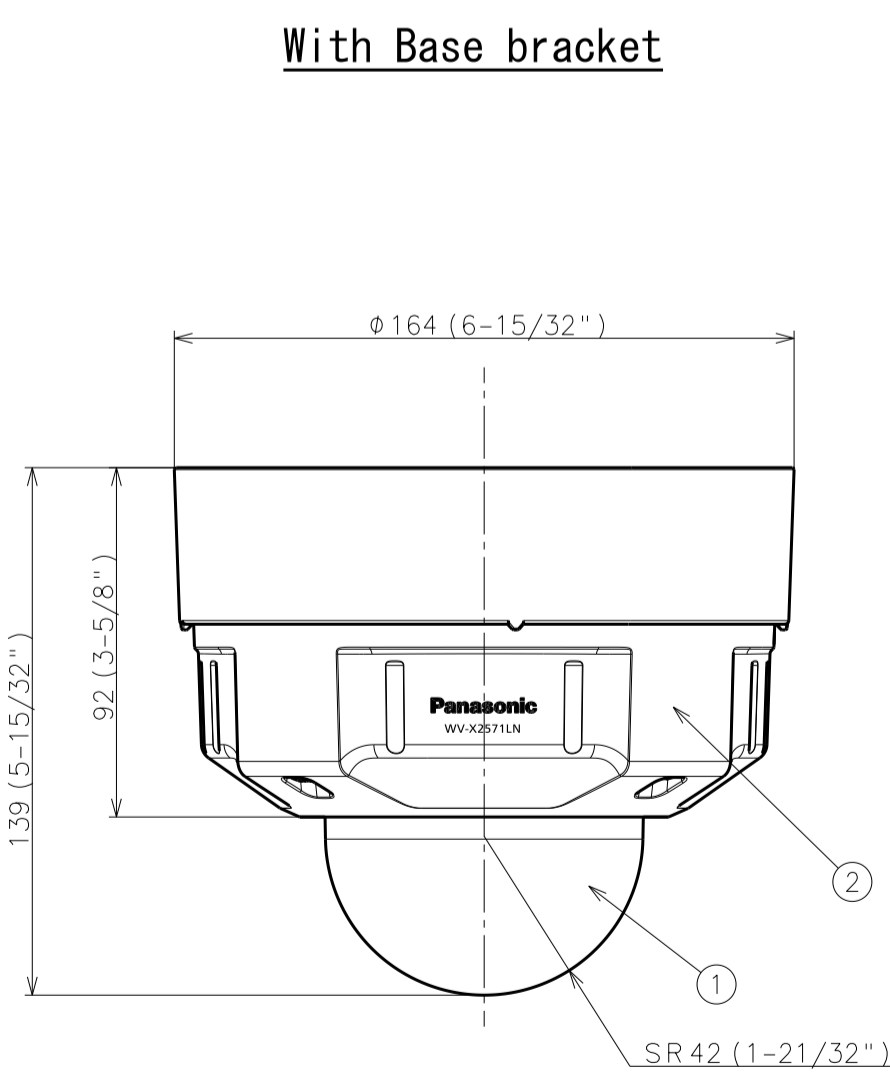
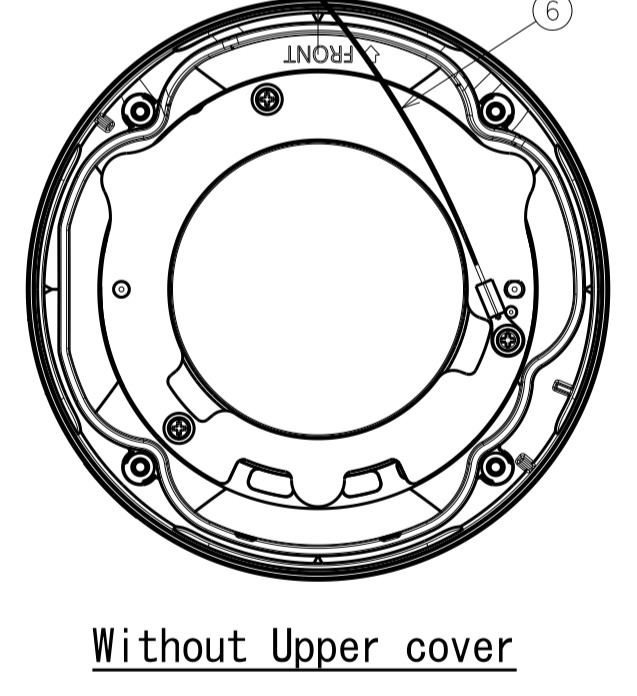
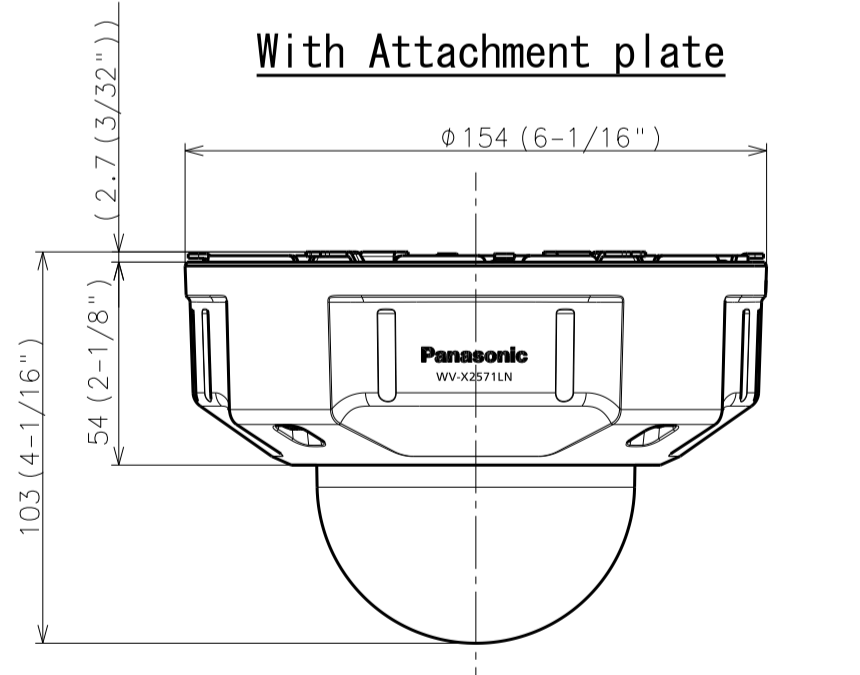
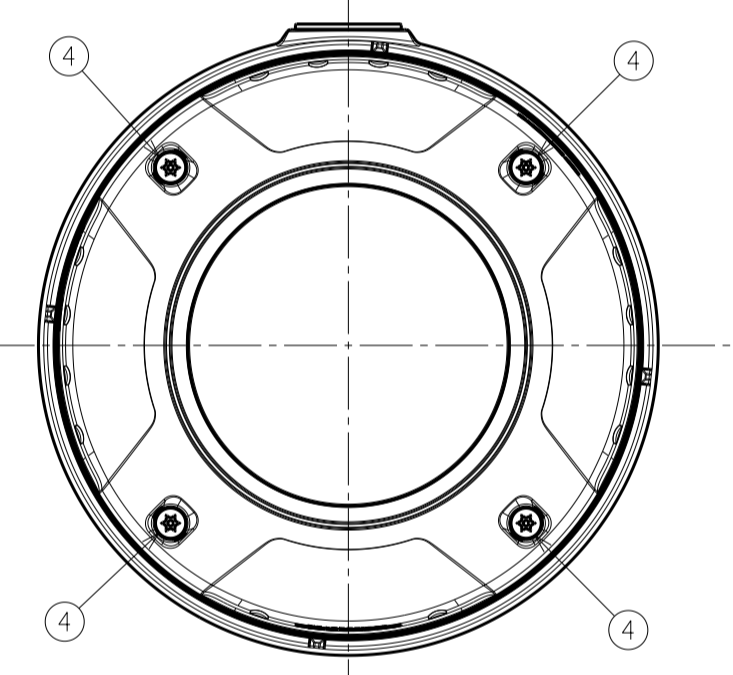
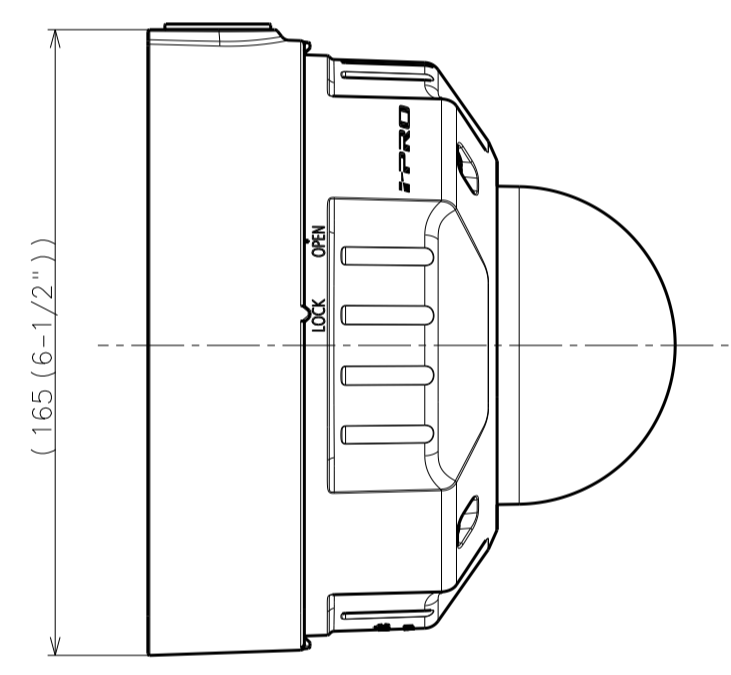
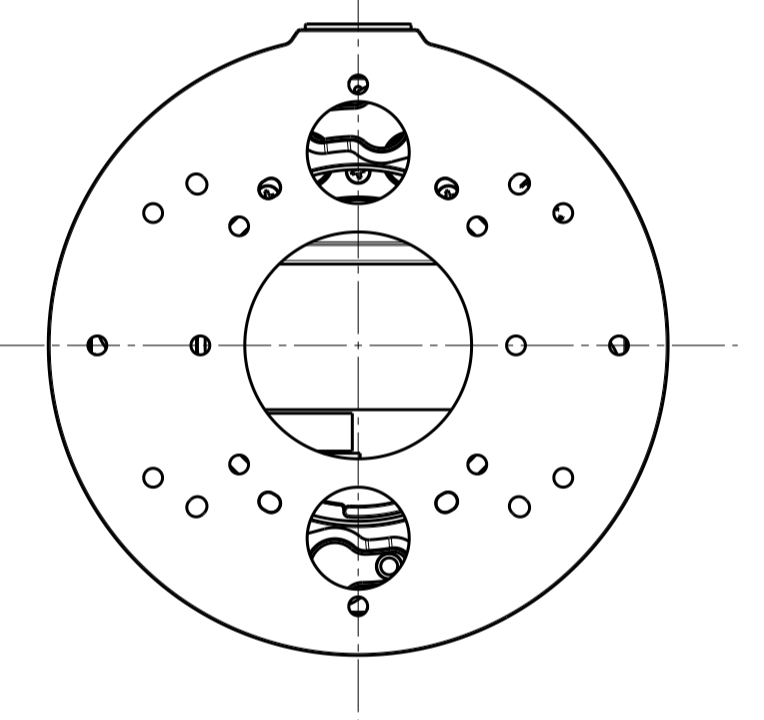
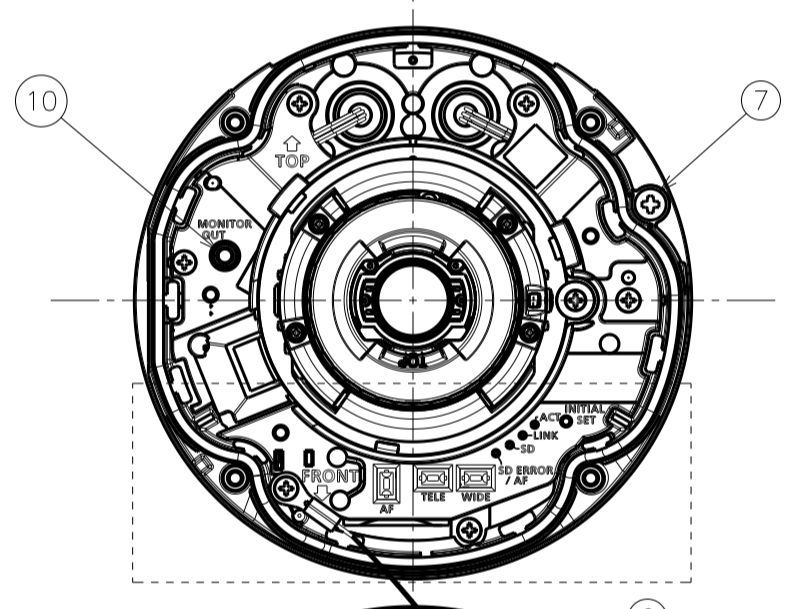
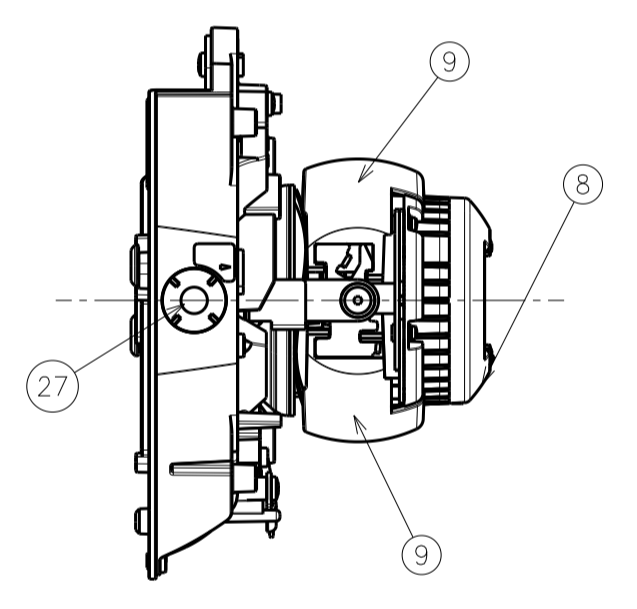
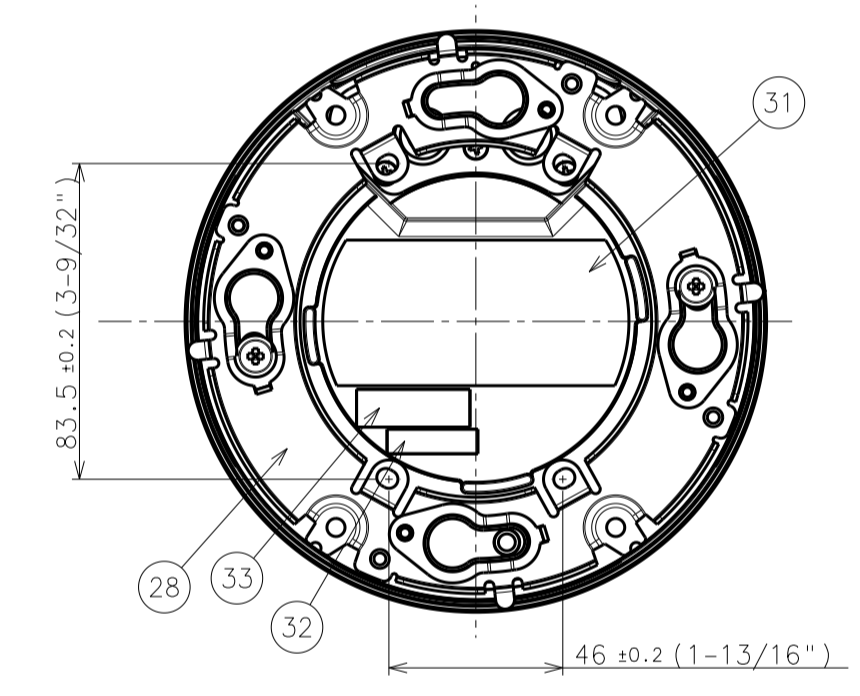


接続用のねじ
CTG22 または G3/4
female thread for conduit
NPSM3/4 or G3/4



| No. | 品名 | Part Name | Material | Process/Remark |
|-----|------------------------------------|---|--------------------|---------------------------------|
| 1 | ドームカバー | Dome cover | PC(Clear) | ClearSight coating |
| 2 | 上カバー | Upper cover | Aluminium die cast | Coating (i-PRO white) ·Printing |
| 3 | 下カバー | Lower cover | Aluminium die cast | Coating (Black) |
| 4 | エンクロージャー固定ねじ | Enclosure fixing screw | Stainless Steel | Corrosion-resistant treatment |
| 5 | アタッチメント取付ねじ | Attachment mounting screw | Stainless Steel | |
| 6 | 設置補助ワイヤー | Auxiliary wire | Stainless Steel | |
| 7 | カメラ固定ねじ | Camera fixing screw | Stainless Steel | Corrosion-resistant treatment |
| 8 | レンズカバー | Lens cover | PBT | Black |
| 9 | インナーカバー | Inner cover | PBT | Black |
| 10 | MONITOR OUT端子 (工場出荷時:NTSCモニター用) | MONITOR OUT terminal (factory shipment:NTSC monitor) | | |
| 11 | RJ45ネットワークケーブル | RJ45 Network cable | | |
| 12 | 電源ケーブル(DC12 V) | Power cable (12 V DC) | | |
| 13 | アラーム入出力ケーブル | Alarm I/O cable | | |
| 14 | オーディオ出力ケーブル(黒) | Audio output cable (black) | | |
| 15 | オーディオ入力ケーブル(白) | Audio input cable (white) | | |
| 16 | ケーブル注意ラベル | Wiring Attention label | Polyester Film | Printing |
| 17 | SD MOUNTランプ | SD MOUNT indicator | | |
| 18 | SD ERROR/AFランプ | SD ERROR/AF indicator | | |
| 19 | LINKランプ | LINK indicator | | |
| 20 | ACTランプ | ACT indicator | | |
| 21 | INITIAL SETボタン | INITIAL SET button | | |
| 22 | AFボタン | AF button | | |
| 23 | TELEボタン | TELE button | | |
| 24 | WIDEボタン | WIDE button | | |
| 25 | SDスロット | SD slot | | |
| 26 | SD ON/OFFボタン | SD ON/OFF button | | |
| 27 | 除湿端子 | Dehumidifying device | | |
| 28 | アタッチメント金具 | Attachment plate | Stainless Steel | |
| 29 | ベース金具 | Base bracket | Aluminium die cast | Coating (i-PRO white) |
| 30 | 接続用のねじキャップ | Cap for the female thread for the conduit | PA | Coating (i-PRO white) |
| 31 | 主銘版 | Name plate | Polyester Film | Printing |
| 32 | シリアルバーコードラベル | Serial barcode label | Polyester Film | Printing |
| 33 | コードラベル | Code label | Polyester Film | Printing |



| 側面図/Side-view | 投影面積/Projected area (With Base bracket) | 投影面積/Projected area (Without Base bracket) |
|---------------|--|---|
| | 0.017 (m2) | 0.011 (m2) |

Weight:
Approx. 1.6kg
(When using the Base bracket)
Approx. 1.2 kg
(When using the Attachment plate)

WV-X2571LN