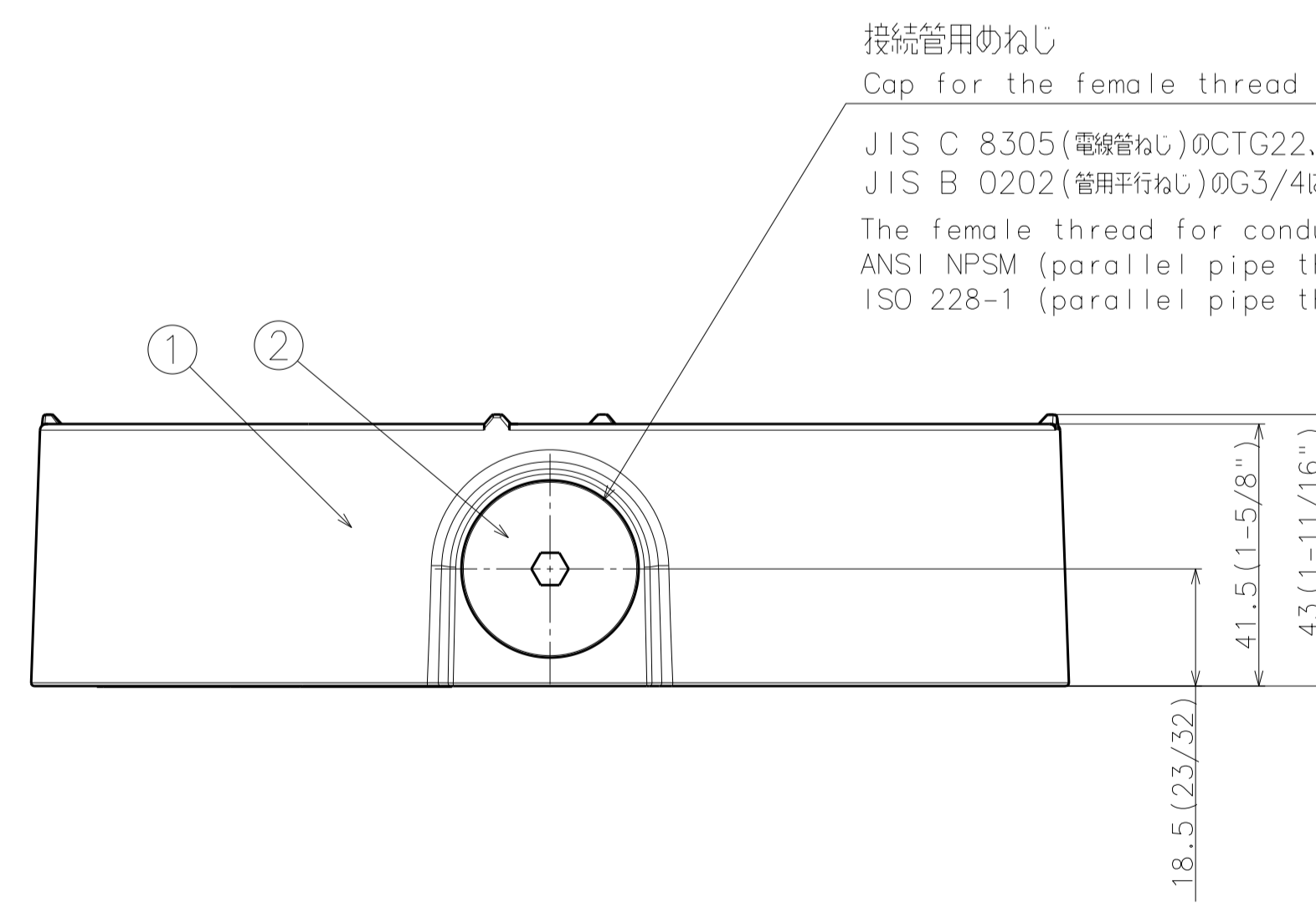
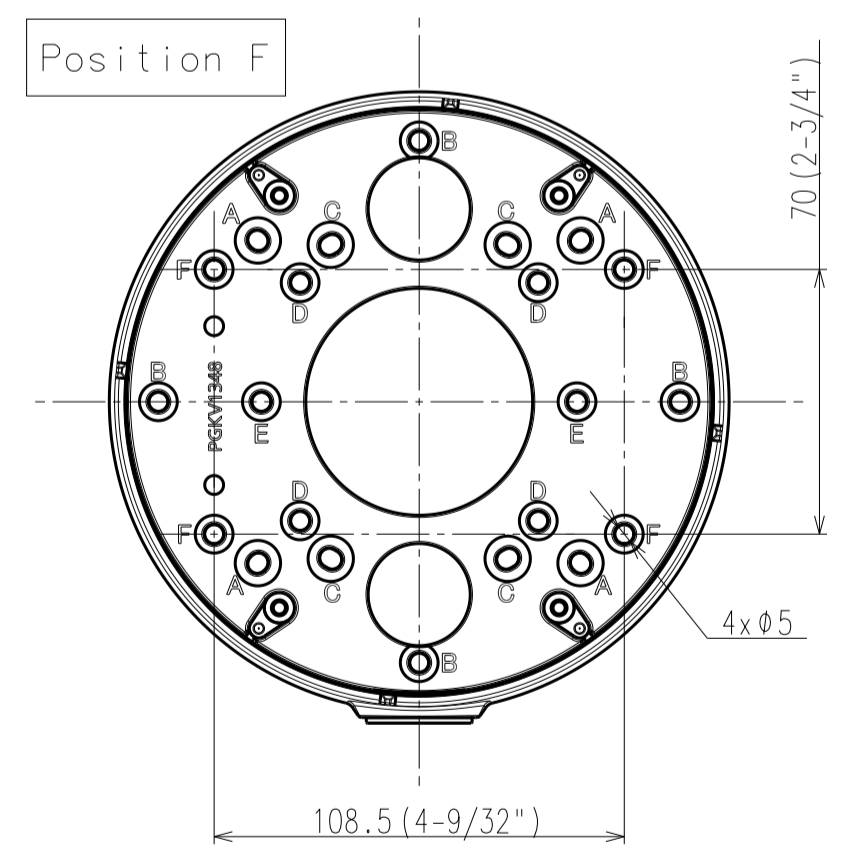
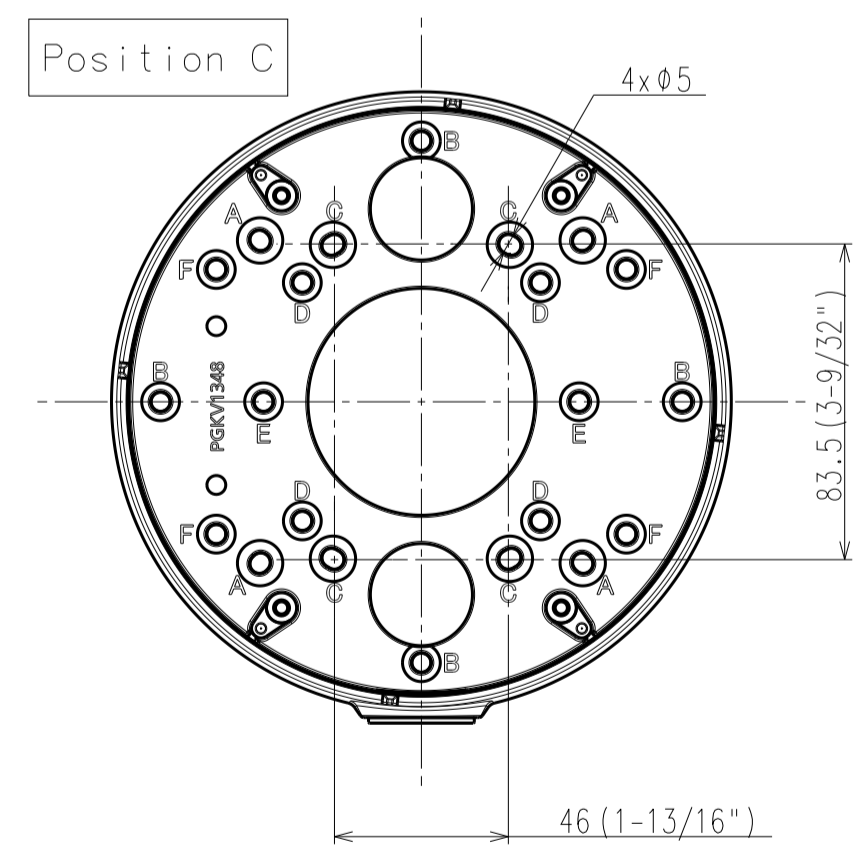
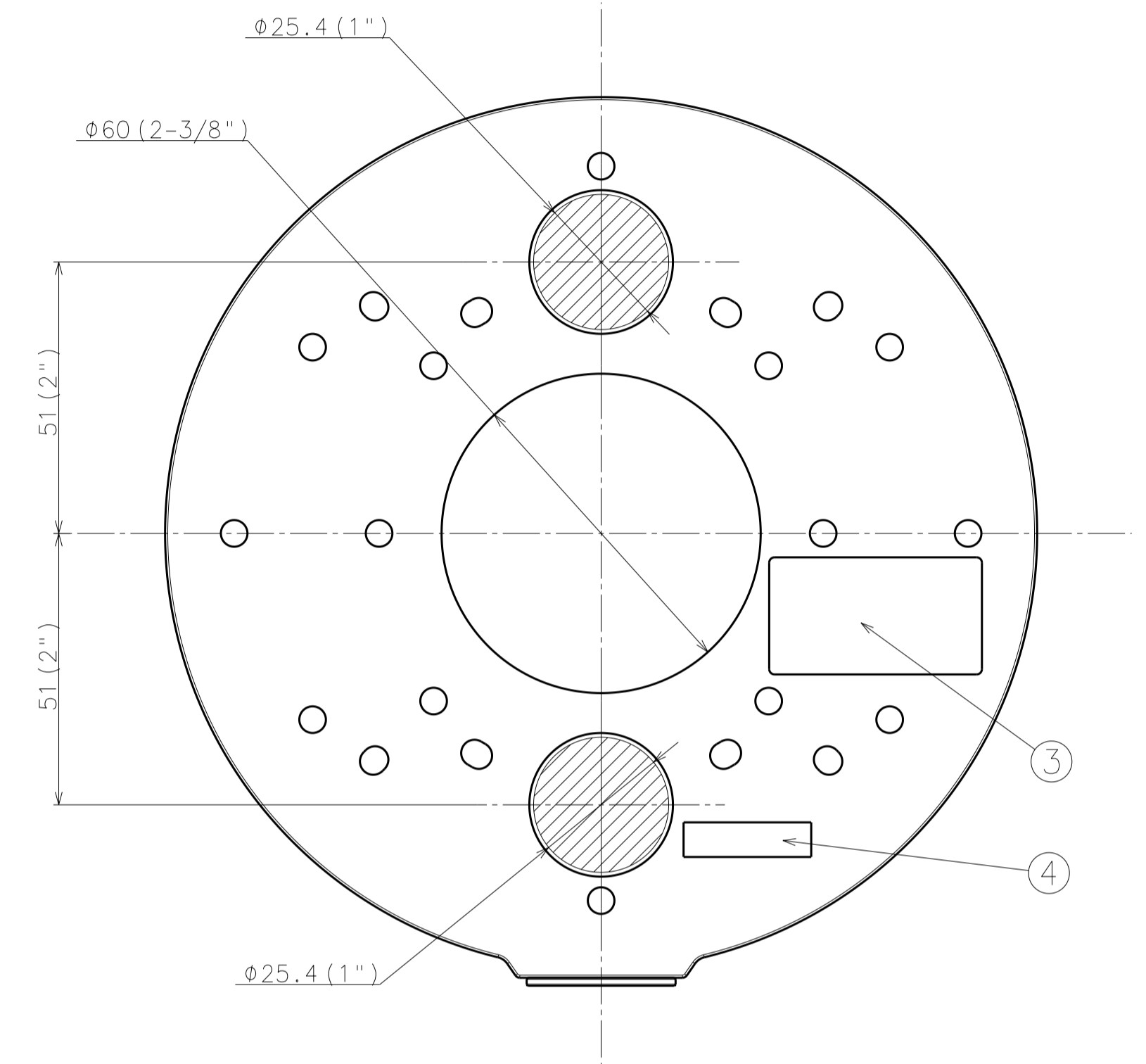
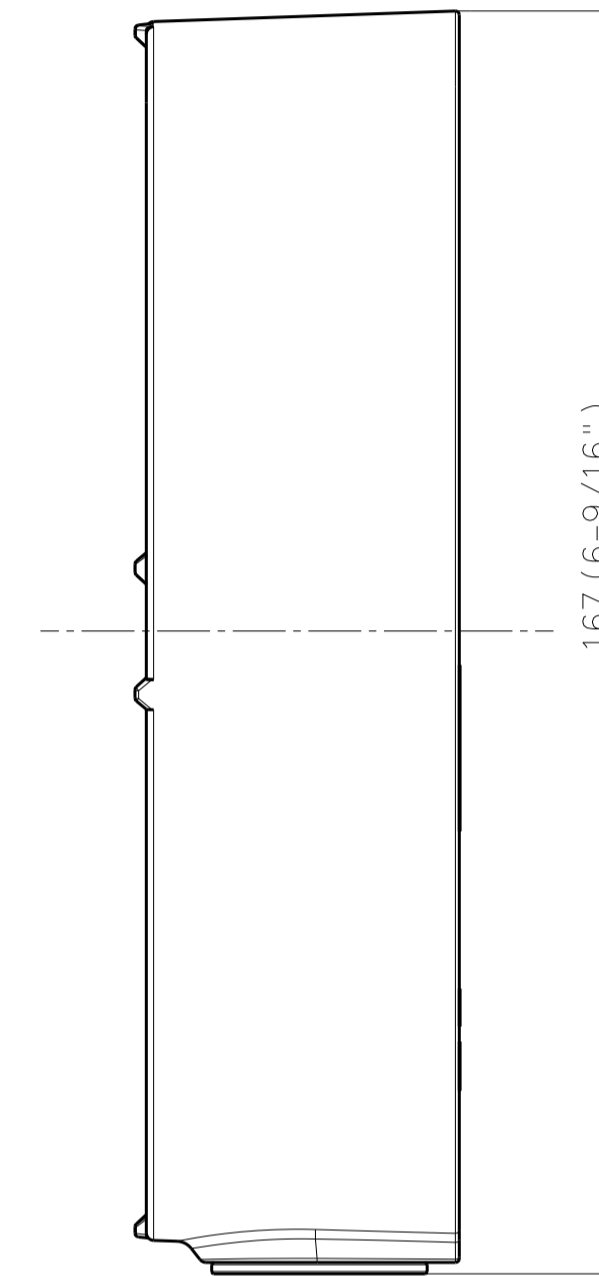
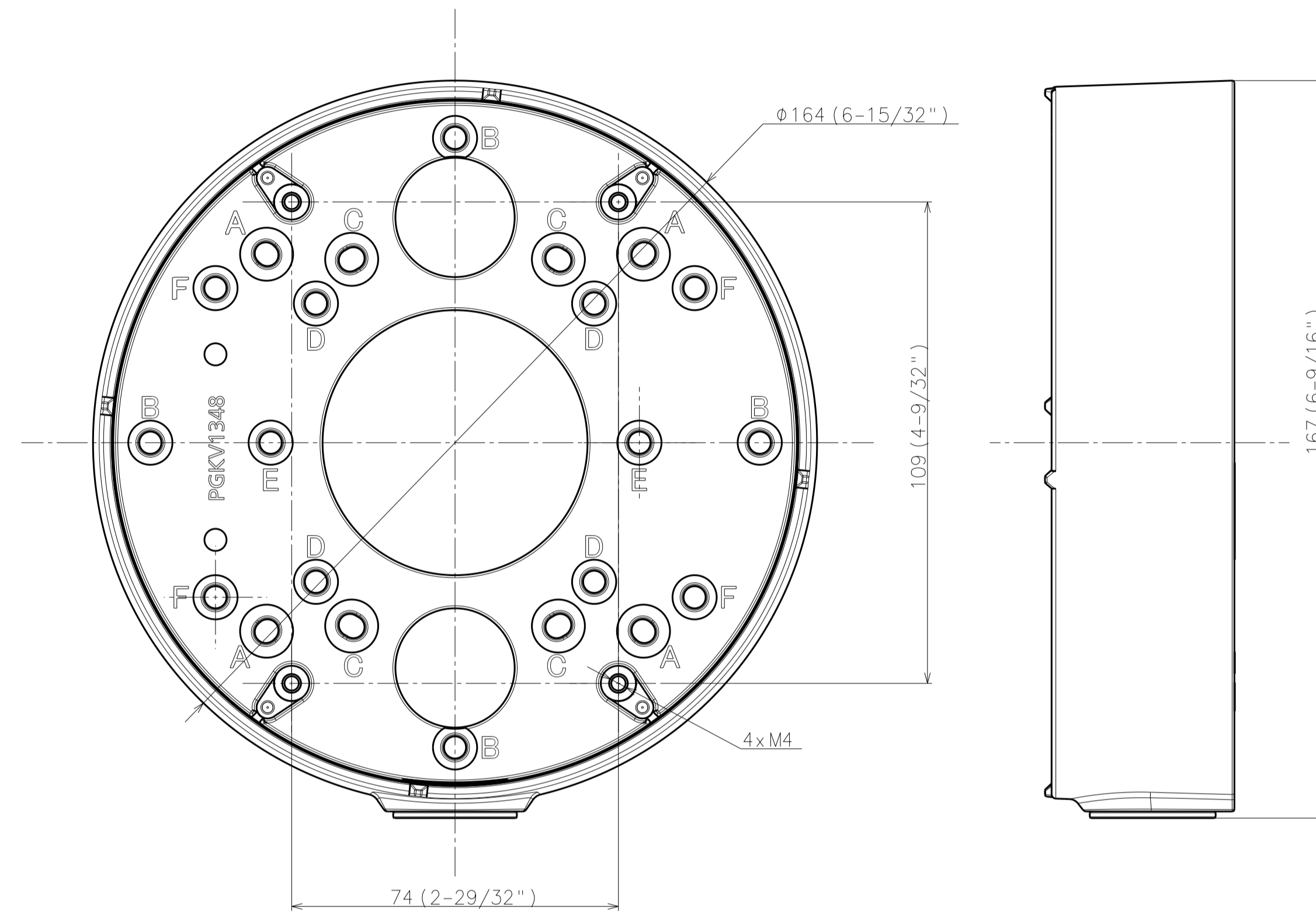
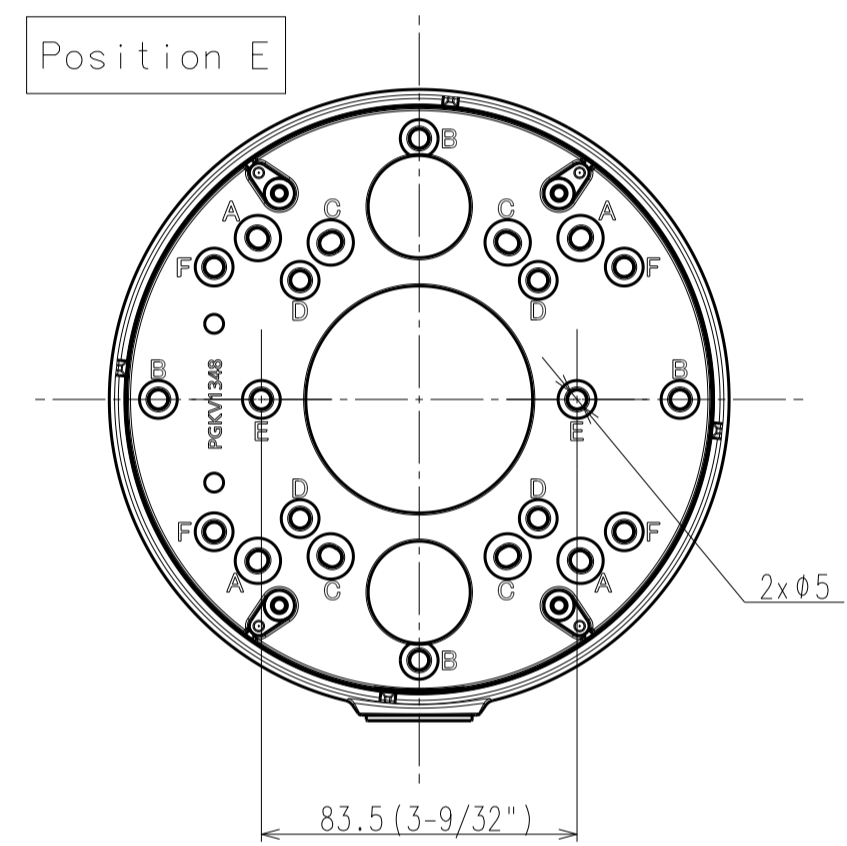
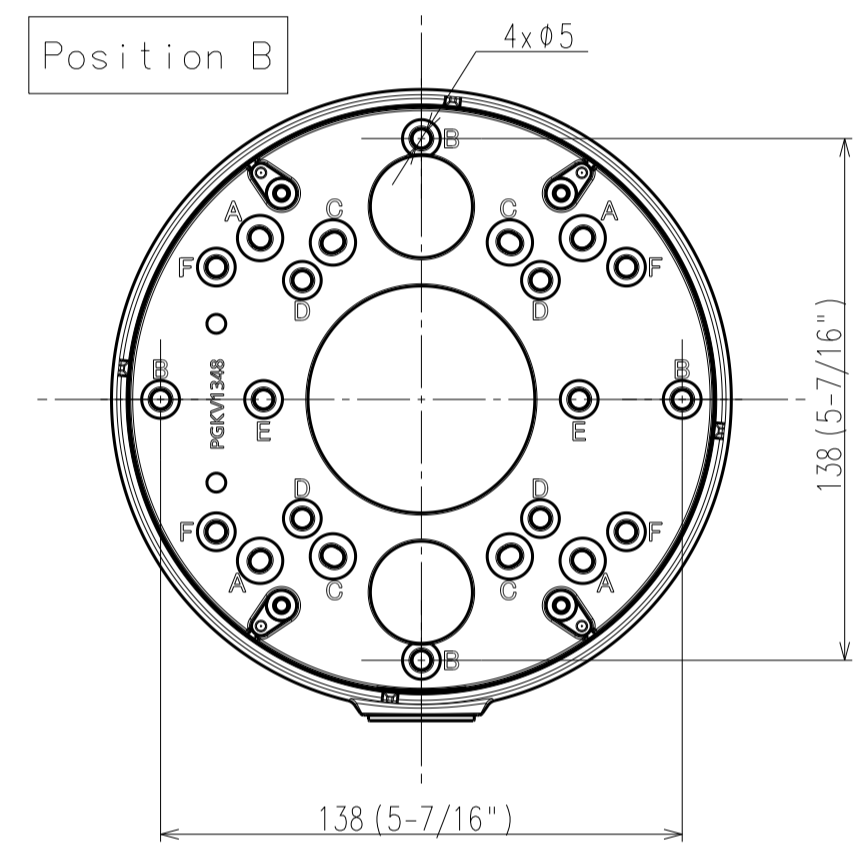
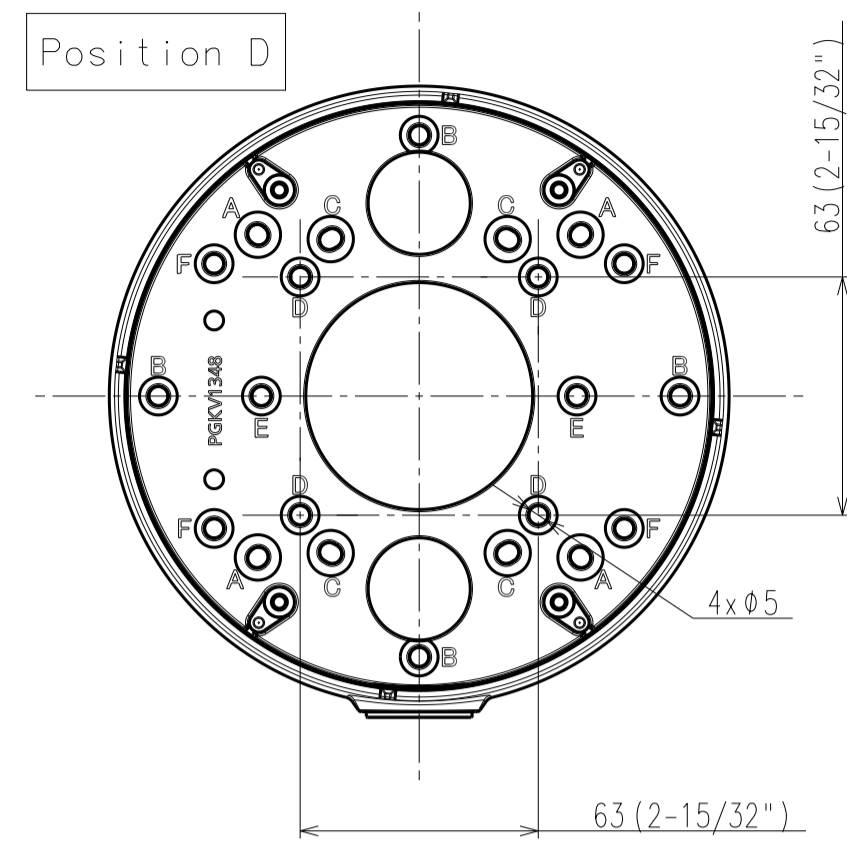
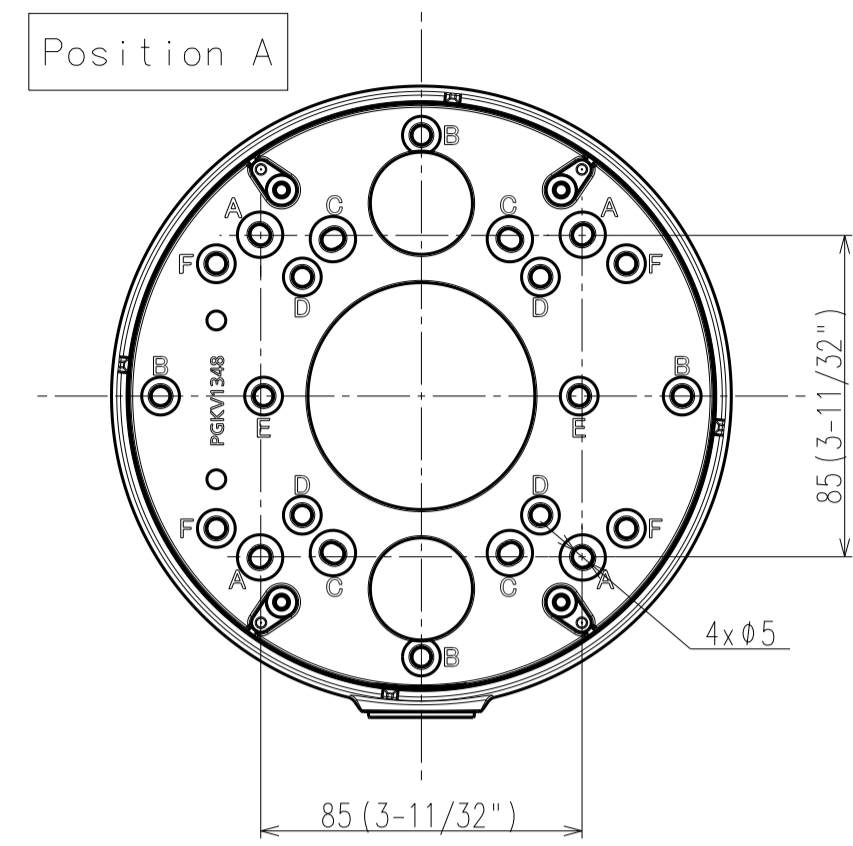


No.	品名	Part Name	Material	Process-Remark
1	ベース金具	Base bracket	Aluminium die cast	Coating (i-PRO white)
2	接続管用めねじキャップ	Cap for the female thread for the conduit	PA	Coating (i-PRO white)
3	主銘板	Name plate	Polyester Film	Printing
4	シリアルバーコードラベル	Serial barcode label	Polyester Film	Printing



接続管用めねじ
Cap for the female thread for the conduit
JIS C 8305 (電線管めねじ)のCTG22,または
JIS B 0202 (管用平行めねじ)のG3/4に対応しています。
The female thread for conduit is compliant with
ANSI NPSM (parallel pipe threads) 3/4 or
ISO 228-1 (parallel pipe threads) G3/4.

側面図/Side-view	投影面積 (Projected area) 0.007 m ²
---------------	-----------------------------------------------

<Weight>
Approx. 450 g {0.99 lbs.}

WV-QJB501-W (WV-QJB501-WZYS)