

取扱説明書 基本編

工事説明付き

カラーテレビカメラ

品番 WV-CW590A
親水コート

もくじ



はじめに	2
安全上のご注意.....	5
使用上のお願い.....	8
設置上のお願い.....	10
各部の名前	12
<hr/>	
DIPスイッチの設定	13
設置・接続のしかた.....	16
接続のしかた	22
<hr/>	
故障かな!?	24
仕様	29
保証とアフターサービス	31

はじめに

工事

その他

保証書別添付

このたびは、パナソニック製品をお買い上げいただき、まことにありがとうございます。
います。

- 取扱説明書をよくお読みのうえ、正しく安全にお使いください。
- ご使用前に「安全上のご注意」(5～7ページ)を必ずお読みください。
- 保証書は「お買い上げ日・販売店名」などの記入を確かめ、取扱説明書とともに大切に保管してください。

はじめに

商品概要

本機は、1/4型CCDを搭載したカラーテレビカメラと36倍ズームレンズ、およびプリセット、水平・垂直回転台を一体化したドーム型の監視カメラです。おもな特長は次のとおりです。

- **スーパーダイナミック6機能 (SUPER-D6) を採用**

照度差の激しい被写体も鮮明に撮影できます。

- **夜間白黒切替機能を搭載**

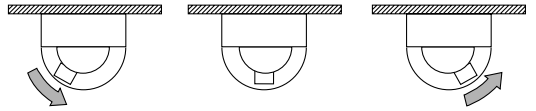
低照度時、自動的に白黒モードへ切り替えることができ、夜間でも鮮明に撮影できます。

- **デジタルフリップ機能搭載**

通常の垂直回転動作ではカメラが真下を向いたところで停止しますが、デジタルフリップ機能を使用すると垂直方向0°～180°をワンモーションで回転することができます。この機能により、カメラの真下を通り過ぎる被写体を滑らかに追跡して撮影できます。

デジタルフリップ機能の動作

- ① 下方向へ。
- ② 真下付近 (135°地点) で映像の上下を瞬時に切り替え。
- ③ 上方向へ。



・・・操作は、システムコントローラーのジョイスティックを下方向に倒しておくだけ。

- **プライバシーゾーン機能搭載**

撮影する場所 (画面) の中に写したくない部分がある場合、その部分だけを写さないようにすることができます。

- **パトロール機能搭載**

手で操作した内容を記憶し、再現する機能です。たとえば、監視したい人の流れをあらかじめ予測してカメラ動作を記憶しておき、その内容を再現することにより、複雑な動きを自動で行います。

- **カメラポジションを記憶可能**

最大256か所、カメラポジションを設定することができます。設定したカメラポジションは、システムコントローラーからプリセット番号をテンキー入力して呼び出すことで、その映像をモニターに表示できます。

- **モーションディテクター機能**

監視中、モニター画面内に動きが生じた場合、アラーム信号を送出することができます。この機能により、夜間の侵入に反応して録画するといったシステムを構築することができます。

- **ファンヒーター内蔵で、ドームカバーに雪や霜が付着するのを防止***

※ 周囲温度が-50℃以下の環境では使用できません。また、-50℃以上の環境であっても、風雪が強い場所でご使用になると解凍できない場合があります。常時通電し、カメラの内部温度が-10℃以上になる環境でご使用ください。

- **ドームカバーに親水コート採用**

ドームカバーの表面に特殊なコーティングを採用し、水滴を付着しにくくしています。

※ 親水コートは水 (雨水) のみに効果があり、その他の物質 (たとえば油など) や、表面の保護を目的とするものではありません。

- **JIS防水保護等級IP66防暴噴流形 (IEC60529/JIS C 0920) 適合の防水仕様**

付属品をご確認ください

取扱説明書 基本編（本書）.....	1冊	以下の付属品は取付工事に使用します。
保証書.....	1式	フロント／リアサンシールド.....
CD-ROM*1.....	1枚	フロント／リアサンシールド固定ねじ
	
		2本（うち1本は予備ねじ）
		六角穴付ねじ（M5）*2.....
		4本
		ドームプロテクター*3.....
		1個

※1 CD-ROMには取扱説明書操作・設定編が納められています。

※2 本機を取付金具に設置する際に必要なねじです。

※3 修理や輸送時に使用しますので保管してください。

取扱説明書について

本機の取扱説明書は、本書と取扱説明書 操作・設定編（付属CD-ROM内）の2部構成になっています。

本書では、設置のしかたについて説明しています。

本機の操作や設定のしかたは、付属CD-ROM内の「取扱説明書 操作・設定編」をお読みください。PDFファイルをお読みにするには、アドビシステムズ社のAdobe® Reader®が必要です。

商標および登録商標について

AdobeおよびReaderは、Adobe Systems Incorporated（アドビシステムズ社）の米国およびその他の国における登録商標または商標です。

免責について

- この商品は、特定のエリアを対象に監視を行うための映像を得ることを目的に作られたものです。この商品単独で犯罪などを防止するものではありません。
- 弊社はいかなる場合も以下に関して一切の責任を負わないものとします。
 - ①本機に関連して直接または間接に発生した、偶発的、特殊、または結果的損害・被害
 - ②お客様の誤使用や不注意による障害または本機の破損など
 - ③お客様による本機の分解、修理または改造が行われた場合、それに起因するかどうかにかかわらず、発生した一切の故障または不具合
 - ④本機の故障・不具合を含む何らかの理由または原因により、映像が表示できないことによる不便・損害・被害
 - ⑤第三者の機器などと組み合わせたシステムによる不具合、あるいはその結果被る不便・損害・被害
 - ⑥お客様による監視映像（記録を含む）が何らかの理由により公となりまたは使用され、その結果、被写体となった個人または団体などによるプライバシー侵害などを理由とするいかなる賠償請求、クレームなど
 - ⑦登録した情報内容が何らかの原因により、消失してしまうこと

個人情報の保護について

本機を使用したシステムで撮影された本人が判別できる情報は、「個人情報の保護に関する法律」で定められた「個人情報」に該当します。*

法律に従って、映像情報を適正にお取り扱いください。

※経済産業省の「個人情報の保護に関する法律についての経済産業分野を対象とするガイドライン」における【個人情報に該当する事例】を参照してください。

安全上のご注意

必ずお守りください

人への危害、財産の損害を防止するため、必ずお守りいただくことを説明しています。

■誤った使い方をしたときに生じる危害や損害の程度を区分して、説明しています。



警告

「死亡や重傷を負うおそれがある内容」です。



注意

「傷害を負うことや、財産の損害が発生するおそれがある内容」です。

■お守りいただく内容を次の図記号で説明しています。(次は図記号の例です)



してはいけない内容です。



実行しなければならない内容です。



気をつけていただく内容です。

警告

工事は販売店に依頼する



工事には技術と経験が必要です。
火災、感電、けが、器物損壊の原因となります。

- 必ず販売店に依頼してください。

異常があるときは、すぐ使用をやめる



煙が出る、においがする、外部が劣化するなど、そのまま使用すると火災・落下によるけが、器物破壊の原因となります。

- 放置せずに、直ちに電源を切り、販売店に連絡してください。

分解しない、改造しない



分解禁止

火災や感電の原因となります。

- 修理や点検は、販売店に連絡してください。

異物を入れない



禁止

水や金属が内部に入ると、火災や感電の原因となります。

- 直ちに電源を切り、販売店に連絡してください。

安全上のご注意（つづき）

警告

総質量に耐える場所に取り付ける



落下や転倒によるけがや事故の原因となります。

- 十分な強度に補強してから取り付けてください。

定期的に点検する



金具やねじがさびると、落下によるけがや事故の原因となります。

- 点検は、販売店に依頼してください。

可燃性ガスの雰囲気中使用しない



爆発によるけがの原因となります。

禁止

塩害や腐食性ガスが発生する場所に設置しない



取付部が劣化し、落下によるけがや事故の原因となります。

禁止

落下防止対策を施す



落下によるけがや事故の原因となります。

- 落下防止ワイヤーを必ず取り付けてください。

専用の取付金具を使用する



落下によるけがや事故の原因となります。

- 設置の際は、専用取付金具を使用してください。

ねじやボルトは指定されたトルクで締め付ける



落下によるけがや事故の原因となります。

振動のないところに設置する



取付ねじやボルトがゆるみ、落下などでけがや事故の原因となります。

落とさない、強い衝撃を与えない



けがや火災の原因となります。

禁止

配線は電源を切ってから行う



感電の原因となります。また、ショートや誤配線により火災の原因となります。

金属のエッジで手をこすらない



強くこするとけがの原因となります。

禁止

回転動作中は本体部に手を触れない



指はさみ
注意

回転部に指をはさみ、けがの原因となります。

- ドームカバーは付けた状態で使用してください。

警告

雷が鳴りだしたら、本機や電源ケーブル、接続したケーブルに触れない（工事時を含む）



接触禁止

感電の原因となります。

人がぶつからない高さに取り付ける



けがの原因となります。

ぶら下がらない、足場代わりにしない



禁止

けがや事故の原因となります。

電源ケーブルを破損するようなことはしない

（ 傷つける、加工する、熱器具に近づける、無理に曲げる、ねじる、引っ張る、重いものを載せる、束ねる など ）



禁止

傷んだまま使用すると、感電・ショート・火災の原因になります。

- 修理の際は販売店にご相談ください。

風が強いところに設置しない



禁止

風速40 m/s以上の風が強い場所に設置すると、落下などでけがや事故の原因となります。

防雪対策を施す



雪の重みで落下によるけがや事故の原因となります。

- ひさしなどで防雪してください。

アースを確実に取り付ける



アースは確実に行ってご使用ください。アースを取り付けないと、故障や漏電のときに、感電するおそれがあります。

- アース工事は販売店にご相談ください。（アース工事費は本製品の価格には含まれていません）

コンセントや配線器具の定格を超える使いかたや、交流100 V以外での使用はしない



禁止

たこ足配線などで、定格を超えると、発熱による火災の原因になります。

注意

お手入れのときは電源を切る



けがの原因となります。

使用上のお願い

⚠ 警告 ⚠ 注意 に記載されている内容とともに、以下の事項をお守りください。

本機に電源スイッチはありません

電源工事の際は、カメラの電源を入/切できるようにしてください。

長時間安定した性能でお使いいただくために

高温・多湿の場所で長時間使用しないでください。部品の劣化により寿命が短くなります。設置場所の放熱や暖房などの熱が直接当たらないようにしてください。

ドームカバーに直接触れないでください

ドームカバーの表面は親水コート剤でコーティングされていますので、直接触ったり布などで拭かないでください。親水コートの効果が弱くなります。

取り扱いはていねいに

落としたり、強い衝撃または振動を与えたりしないでください。故障の原因になります。

ドームカバーに強い衝撃を与えないでください

破損、浸水の原因になります。

お手入れは

電源を切ってから行ってください。

- ドームカバーを清掃する場合は、ホースや霧吹きなどできれいな水をかけて洗い流してください（布などで拭かないでください）。ベンジン・シンナー・アルコールなどの有機溶剤や洗剤は使用しないでください。
- ドームカバー以外を清掃する場合は、ベンジン・シンナーなど有機溶剤をかけたり、使用したりしないでください。ケースが変色することがあります。化学ぞうきんを使用する際は、その注意書きに従ってください。

※お手入れのあとは、カメラの向きを変えてしまっている場合がありますので、必ずポジションリフレッシュを行うか、本機を再起動してください。

使用中、画面に「WARMING UP-PLEASE WAIT」と表示されたときは

カメラ内部が低温になっています。

本機のヒーターによりカメラ内部が暖まるのを待ってから（-10℃以下では約2時間以上）再度、電源を入れ直してください。

使用中、画面に「CAMERA TEMP. TOO

COLD. POWER ON AT -30 DEG C (-22 DEG F) OR MORE.」と表示されたときは

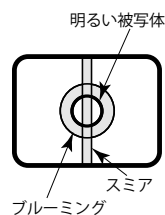
カメラの周囲温度が低温になっています。-30℃以上の環境下で電源を入れてください。

CCD色フィルターの焼き付きについて

画面の一部にスポット光のような明るい部分があると、CCD内部の色フィルターが劣化して、その部分が変色することがあります。固定監視の向きを変えた場合など、前の画面にスポット光があると変色して残ります。

強い光にカメラを向けないでください

画面の一部にスポット光のような強い光があると、ブルーミング（強い光の周りがにじむ現象）、スミア（強い光の上下に縦縞が発生する現象）を生じることがあります。



消耗品について

次の部品は消耗品です。寿命時間を目安に交換してください。なお、寿命時間は、使用環境、使用条件により変わります。寿命時間は、+35℃にて使用した場合の目安です。

- 冷却ファン：約52000時間
- レンズ部、スリップリング：約370万動作（約20000時間）

自己診断機能について

使用中、外来ノイズなどの影響により異常動作を30秒以上続けると、本機が自動的にリセット動作を行い正常な動作に復帰します。リセット動作は、電源投入時と同様の初期化動作を行いますが、頻繁に発生する場合は、本機の設置環境で外来ノイズが多く発生している可能性があります。故障の原因になりますので、早めに販売店にご相談ください。

レンズ／回転台について

レンズやパン・チルト回転台などは長期間操作しないと、内部に塗布されたグリースの粘度が高まり、動かなくなることがあります。レンズやパン・チルト回転台を定期的に動かすか、または、下記のとおりでポジションリフレッシュを行って定期的に動かして使用してください。

ポジションリフレッシュについて

長期間使用していると、プリセットポジションがずれてくることがあります。スケジュール機能でポジションリフレッシュを設定し、定期的にカメラの向きのをずれを補正することをお勧めします。設定のしかたは、「取扱説明書 操作・設定編」（付属CD-ROM内）をお読みください。

表示について

本機の識別および電源、その他の表示はサンシーールド後面の主銘板をお読みください。

設置上のお願い

設置工事は電気設備技術基準に従って実施してください。

電源について

- アース接続は、必ず電源コードを主電源につながる前に行ってください。また、アース接続を外す場合は、必ず電源コードを主電源から切り離してから行ってください。
- 電源コードは、必ず遮断装置を介した次のいずれかの方法で接続してください。
 - (1) 電源制御ユニットを介して接続する。
 - (2) 3.0 mm以上の接点距離を有する分電盤のブレーカーに接続する。ブレーカーは、保護アース導体を除く主電源のすべての極が遮断できるものを使用する。

アース（接地）について

ご使用前に、アースが正しく確実に取り付けられているかご確認ください。
アース端子付きコンセントを使用される場合は、接地抵抗値（100 Ω以下）をご確認ください。

カメラの取付場所について

取付場所は丈夫な壁面や天井面などをよく選んで設置してください。

カメラの取付方法について

- 本機は吊り下げ専用です。据え置きや傾けた状態で使用すると、正常に動作しなかったり、寿命が短くなる場合があります。
- カメラは水平（ドーム下向き）に取り付けてください。

吊り下げ／取付金具について

- 天井から吊り下げて取り付ける場合は、別売りのカメラ天井吊り下げ金具（WV-Q121）を使用してください。取付金具を現地で製作する場合は、別売りのパイプ取付金具（WV-Q123）を使用してください。
- 壁に取り付ける場合は、別売りのカメラ壁取付金具（WV-Q122）を使用してください。カメラ本体および各取付金具を壁側や天井に取り付ける場合は、下表に記載されているねじを使用してください。使用するねじは付属されていません。取付場所の材質や構造、総質量を考慮して用意してください。

本機	取付条件					
	適合取付金具			天井または壁面とのジョイント部		
質量	品番	質量	取付	推奨ねじ	ねじ数	最低引抜強度（ねじ1本あたり）
約 4.5 kg	WV-Q121	約 1.8 kg	天井面	M8 ねじ	4本	549 N {56 kgf}
	WV-Q122	約 2 kg	壁面用			823 N {84 kgf}

- 設置する面および使用するアンカーやねじは、十分な補強を確保してください。
- 石こうボードや木部は強度が弱いので取り付けないでください。やむを得ず取り付けの場合は、十分な補強を施してください。

以下のような場所での設置および使用はできません

- プールなど、薬剤を使用する場所
- ちゅう房などの蒸気や油分の多い場所、および可燃性雰囲気中などの特殊環境の場所
- 放射線やX線、および強力な電波や磁気の発生する場所
- 海上や海岸通り、および腐食性ガスが発生する場所
- 使用温度範囲（[P.29](#)ページ）を超える場所
- 車両や船舶などの振動の多い場所（本機は車載用ではありません。）
- エアコンの室外機付近など、急激に温度が変化する場所（ドームカバーが曇ったり、結露したりする場合があります）

取付ねじは別途ご用意ください

取付金具を取り付けるねじは付属されていません。取り付け場所の材質や構造、総質量を考慮してご用意ください。

取付ねじの締め付けについて

- ねじは取付場所の材質や構造物に合わせて、しっかりと締め付けてください。
- インパクトドライバーは使用しないでください。ねじの破損の原因となります。
- ねじはまっすぐ締めてください。締めたあとは、目視にて、がたつきがなく、しっかりと締められていることを確認してください。

ドームカバーに付いているドームプロテクターは、設置工事完了後に外してください。

使用しない場合は放置せず、必ず撤去してください。

ノイズ障害が考えられる場合

AC100 V以上の電力線（電灯線）と1 m以上離して配線工事を行うか、別々の金属管による配管工事を行ってください（金属管は必ずアースを接続してください）。

電波障害について

テレビやラジオの送信アンテナ、強い電界や磁界（モーターやトランス、電力線など）の近くでは、映像がゆがんだり、雑音が入ったりすることがあります。

湿度に注意してください

本機の設置は、湿度の低いときに行ってください。降雨時や湿度の高いときに設置を行うと、内部に湿気がたまりドームカバー内が曇ることがあります。

ヒーターについて

寒冷地でもご使用いただけるよう、本機内部にヒーターが組み込まれています。ヒーターは、内部温度が10℃以下になると自動的に動作します。ただし、-50℃以下の厳しい環境下では、ドームカバーに付着した雪や霜を解凍できない場合があります。寒冷地で使用する場合は、周囲およびカメラの内部温度に注意してください。-10℃以下の環境で設置・使用開始すると、起動直後は正常な画像が得られない場合があります。この場合、カメラが暖まるのを待ってから（約2時間以上）再度、電源を入れ直してください。

画像・画質への影響について

本機にはワイパーの装置が装備されておりません。下記の設置条件においては、画質の低下や画像が見えなくなる場合があります。

- (1) 降雨の影響
降雨時、画像が見えにくくなる場合があります。
- (2) 積雪の影響
積雪時、風によりドームカバーに雪が付着する場合があります、付着部分は監視画像が見えなくなります（付着程度は降雪量、雪質により異なります）。
- (3) 空気中の粉じん・自動車の排気ガスの影響
設置環境によっては、空気中の粉じん・自動車の排気ガスなどでドームカバーに汚れが付着し、画質が低下する場合があります。
- (4) 強い光の影響
太陽光や照明など高輝度光源の入射角によっては、実際には存在しない映像（反射光）がカメラに入り込んで写し出される現象（ゴーストとも呼ばれる）が画面に現れることがあります。
その際は光源位置またはカメラの画角を調整してゴーストが出ないことを確認した上で、ご使用ください。

工事の際に知っておいていただきたいこと

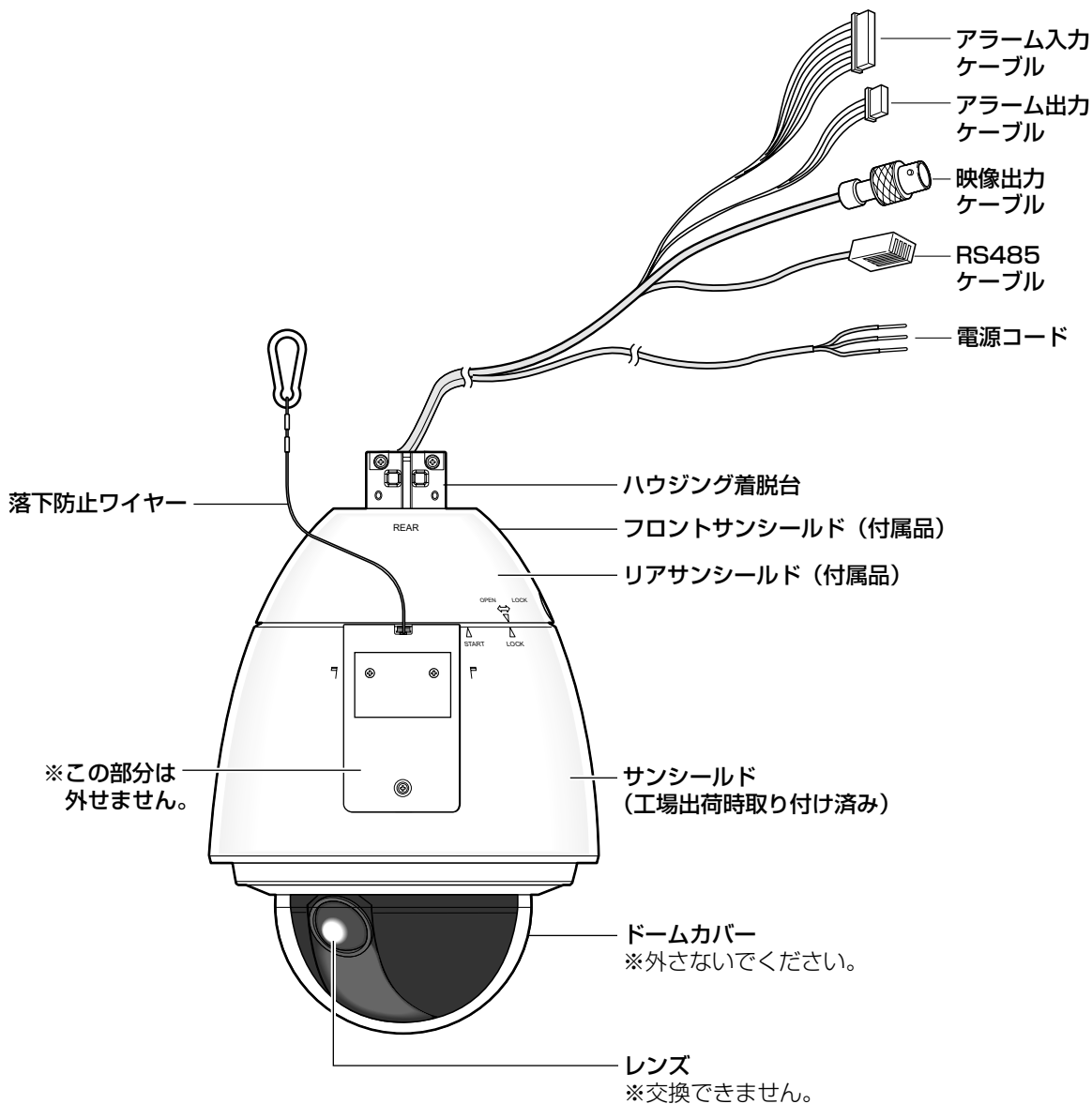
本機は、電源投入時にセルフクリーニング機能（パン・チルト・ズーム・フォーカス動作）が働きます。

機器の組み合わせは制限があります。定格、外觀寸法をよく確認してから接続してください。詳しくは、「Panasonic CCTVシステム総合カタログ」を参照するか、販売店にご相談ください。

各部の名前

〈本体〉

はじめに



常に最良の状態でお使いいただくために

- 本機は「スリップリング」と呼ばれる部品を使って電源や信号の伝達を行っています。このスリップリングが汚れると、パン（水平回転）操作時に画質の劣化やノイズが発生することがあります。
常に最良の状態を保つために、クリーニング機能を「ON」にしてお使いください。（取扱説明書 操作・設定編参照）
- スリップリングのクリーニングを行っても画質の劣化やノイズを解消できないときは、スリップリングの寿命が考えられますので、お買い上げの販売店にご連絡ください。

DIPスイッチの設定

重要

- 本機のRS485ケーブルを使用して、システムコントローラーから本機を制御（回転台操作など）する場合、本機を設置する前に、本機のDIPスイッチでユニット番号と通信方式を設定する必要があります。（⇒取扱説明書 操作・設定編（付属CD-ROM内））
この設定を行わないと、システムコントローラーからの制御が行えず、再設置作業が必要となります。設置前に、必ずご確認ください。
- 同軸多重通信の場合はDIPスイッチに触らないでください。「OFF」のままご使用ください。

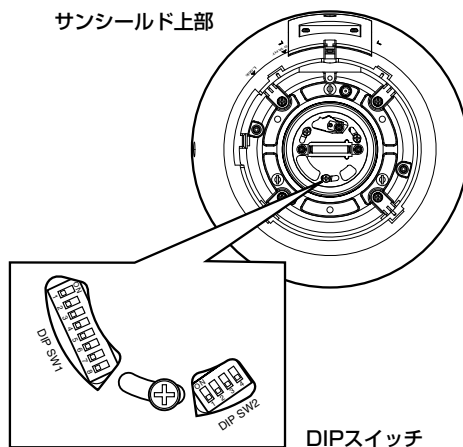
STEP1

ハウジング着脱台を取り外します。
ハウジング着脱台の外しかたは、設置する別売品の取付金具の工事説明書をご覧ください。

STEP2

DIPスイッチで通信方式およびユニットアドレスを設定します。

通信方式： SW2で設定します。
ユニットアドレス： SW1で設定します。



工事

通信方式（DIPスイッチ2）の設定

工場出荷時は、すべて「OFF」に設定されています。



ターミネーター

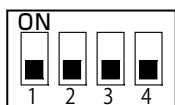
1番: ターミネーター（内部終端抵抗）

以下の場合、「ON」に設定してご使用ください。

- 本機を1台で使用する場合。
- 複数のカメラを接続して使用する場合で、本機が終端になる場合。

2～4番: 通信方式

2線式通信と4線式通信の切替設定です。使用する通信方式に設定します。



4線式通信の場合



2線式通信の場合

DIPスイッチの設定 (つづき)

ユニット番号 (DIPスイッチ1) の設定

工場出荷時は、すべて「OFF」に設定されています。(同軸多重通信)

表1

DIPスイッチ1	ユニット番号	DIPスイッチ1	ユニット番号	DIPスイッチ1	ユニット番号
	1~96*		23		46
	1		24		47
	2		25		48
	3		26		49
	4		27		50
	5		28		51
	6		29		52
	7		30		53
	8		31		54
	9		32		55
	10		33		56
	11		34		57
	12		35		58
	13		36		59
	14		37		60
	15		38		61
	16		39		62
	17		40		63
	18		41		64
	19		42		65
	20		43		66
	21		44		67
	22		45		68

DIPスイッチ1	ユニット番号	DIPスイッチ1	ユニット番号	DIPスイッチ1	ユニット番号
	69		78		87
	70		79		88
	71		80		89
	72		81		90
	73		82		91
	74		83		92
	75		84		93
	76		85		94
	77		86		95

※ユニット番号「1～96」に設定した場合は、RS485設定メニューでユニット番号を設定する必要があります。設定方法は、取扱説明書 操作・設定編（付属CD-ROM内）をご覧ください。

※この設定で電源を入れると、初期化動作中にRS485設定メニューが表示されます。

RS485通信条件（DIPスイッチ1）の設定

DIPスイッチ1を次のように設定すると、通信条件を工場出荷時の設定に戻したり、設定内容を変更することができます。

表2

DIPスイッチ1	設定内容
	通信条件を工場出荷時の設定に戻す。
	BAUD RATE : 19200 bit/s、DATA BIT : 8 bit、PARITY CHECK : NONE、STOP BIT : 1 bit
	BAUD RATE : 9600 bit/s、DATA BIT : 8 bit、PARITY CHECK : NONE、STOP BIT : 1 bit
	BAUD RATE : 4800 bit/s、DATA BIT : 8 bit、PARITY CHECK : NONE、STOP BIT : 1 bit
	BAUD RATE : 2400 bit/s、DATA BIT : 8 bit、PARITY CHECK : NONE、STOP BIT : 1 bit

この設定を使用するときは、次の手順で行ってください。

- ① 本機の電源を切り、DIPスイッチ1でRS485通信条件（表2）を設定します。
- ② 本機の電源を入れます。
手順①で設定した内容が反映されます。
- ③ 本機の電源を切り、DIPスイッチ1でユニット番号（表1）を設定し、再度電源を入れます。

設置・接続のしかた

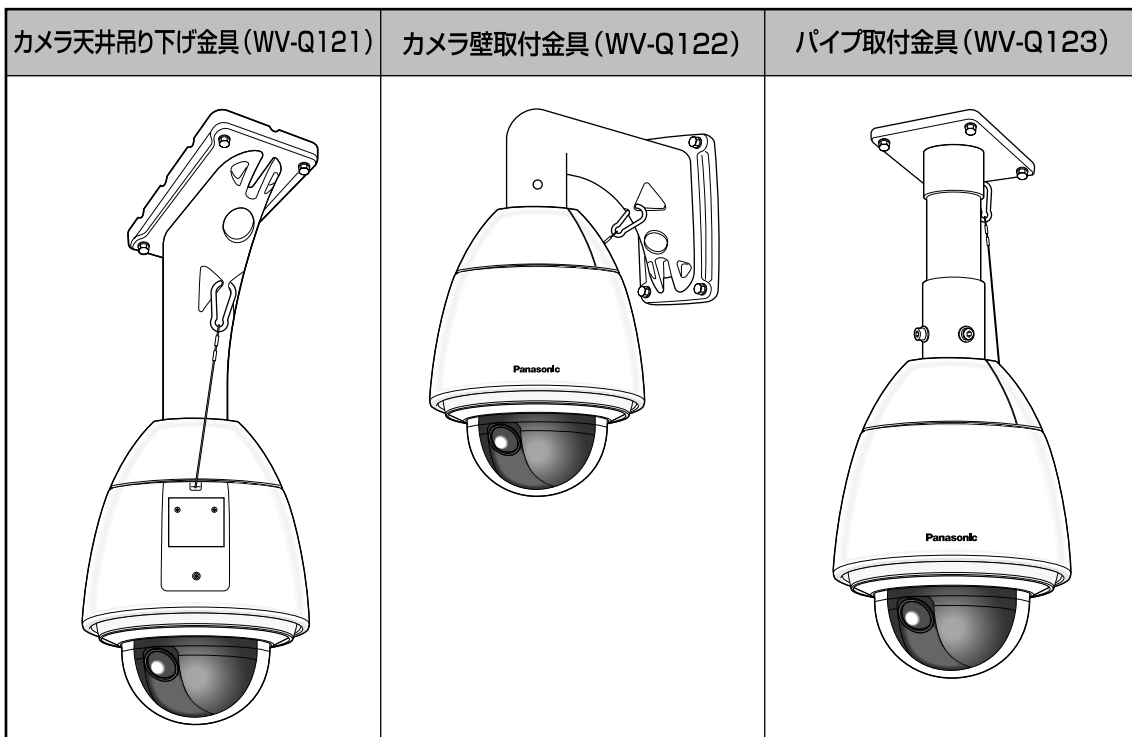
設置の前に～準備してください～

- 本機を設置するためには、別売りのカメラ天井吊り下げ金具（WV-Q121）またはカメラ壁取付金具（WV-Q122）が必要です。現地で製作した取付金具に本機を取り付ける場合は、別売りのパイプ取付金具（WV-Q123）が必要です。

なお、吊り下げ／取付金具および本機の取付手順の詳細は、使用する吊り下げ／壁／パイプ取付金具の取扱説明書をお読みください。

重要

- 上記金具を使用するとき、金具に付属する「カメラ取付ねじ（六角穴付ねじ（M6）」は、本機には使用できません。本機に付属されている「六角穴付ねじ（M5）」を使用してください。



ハウジング着脱台の取り外し方

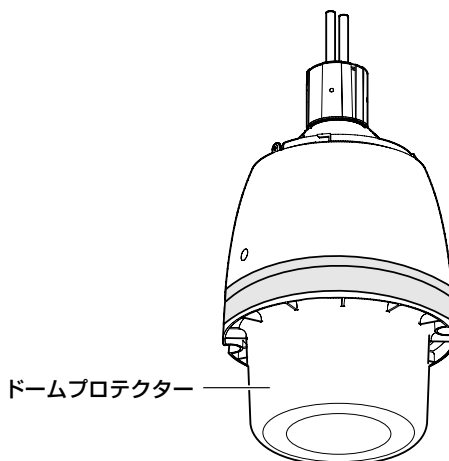
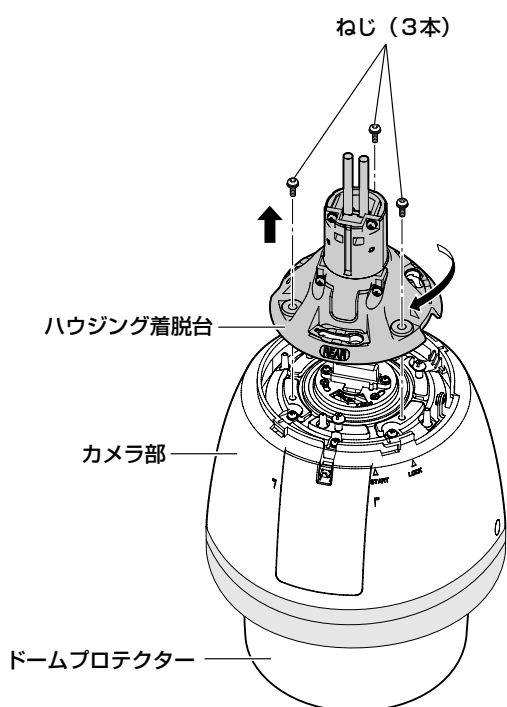
STEP1

カメラ本体のハウジング着脱台とカメラ部を固定しているねじ3本*を外します。

取り外したねじは取り付け時に必要です。紛失しないように注意してください。

※特殊ねじ（固定用ねじ）

：六角穴付ねじのため、「M5用」六角レンチを使用してください。



重要

- ドームに付いているドームプロテクターは、設置工事完了後に外してください。

STEP2

ハウジング着脱台を上方から見て時計回りに回し、カメラ部と分離します。(STEP1のイラスト参照)

メモ

- 本機にフロント/リアサンシールド（付属品）がついている場合は、設置のしかた（[18](#)～[20](#)ページ）STEP4～STEP6の逆の手順で取り外してから行ってください。

設置・接続のしかた (つづき)

設置のしかた

本機の設置・接続を始める前に電源コードを主電源から切り離してください。
また、「設置上のお願い」をよくお読みください。(P.10ページ)

STEP1

取付金具を設置します。

- 設置のしかたは、設置する別売りの取付金具 (WV-Q122など) の取扱説明書をお読みください。
- カメラ本体が正面方向になるように取付金具の設置方向を配慮してください。

STEP2

ケーブル類を接続します。

- 接続のしかたは、22ページをお読みください。

STEP3

本機を取付金具に取り付けます。

①ハウジング着脱台を六角穴付ねじ (M5用・付属品)*で、取付金具に取り付けます。

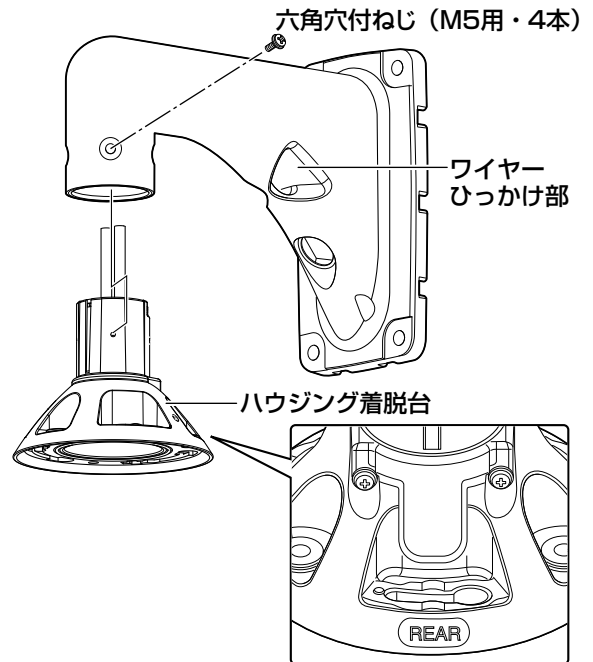
- ハウジング着脱台の刻印「REAR」がワイヤーひっかけ部側になる向きで取り付けてください。

※特殊ねじ (付属ねじ)

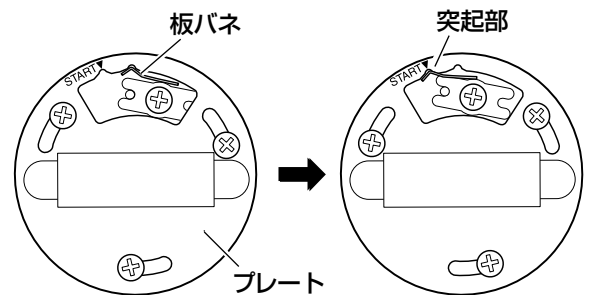
: 六角穴付ねじのため、「M5用」六角レンチを使用してください。

(推奨締付トルク 2.45 N・m

{25 kgf・cm})



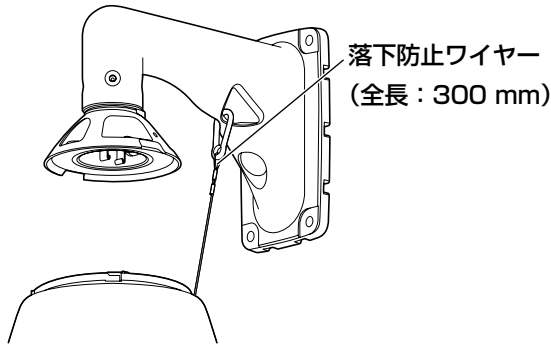
- ②カメラ上部にある板バネの突起部が「START」の位置にあるか確認してください。「START」の位置にないときは、プレートを時計回りに回し、突起部を「START」の位置に合わせてください。



③落下防止ワイヤーを取付金具に取り付けます。

- 取付位置については、各取付金具の取扱説明書で確認してください。
- 別売りの取付金具(WV-Q121、WV-Q122)以外に落下防止ワイヤーを取り付ける場合も、設置例に示すようにカメラの近くに取り付けてください。

<設置例>



④ハウジング着脱台にカメラ部を取り付けます。

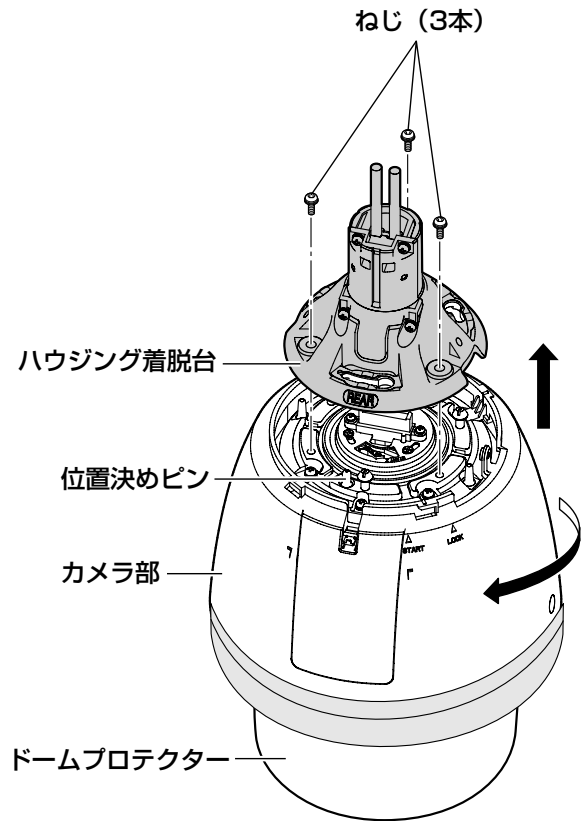
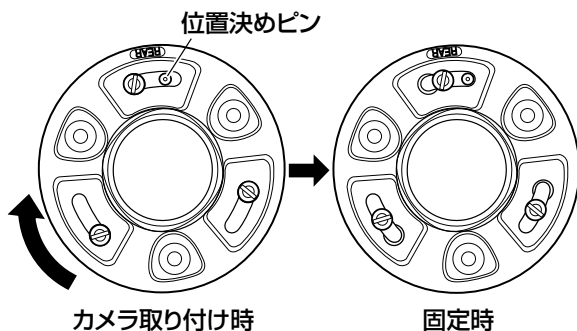
カメラ部上部にある位置決めピンが、ハウジング着脱台の刻印「REAR」側になるようにし、ハウジング着脱台にカメラ部を取り付けます。カメラ部下方から見て反時計回りに回し、固定されたことを確認します。ハウジング着脱台を取り外したときに外したねじ*で、しっかりと締め付けてください。

(推奨締付トルク 2.45 N・m
{25 kgf・cm})

※特殊ねじ (固定用ねじ)

: 六角穴付ねじのため、「M5用」六角レンチを使用してください。

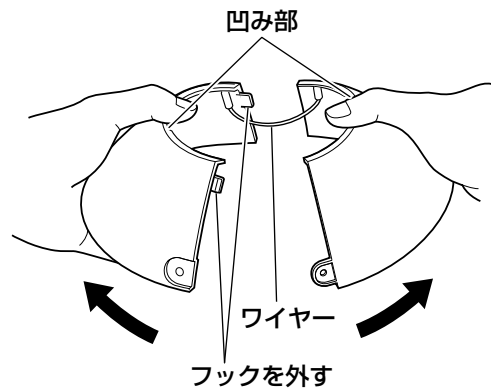
上方から見た図



STEP4

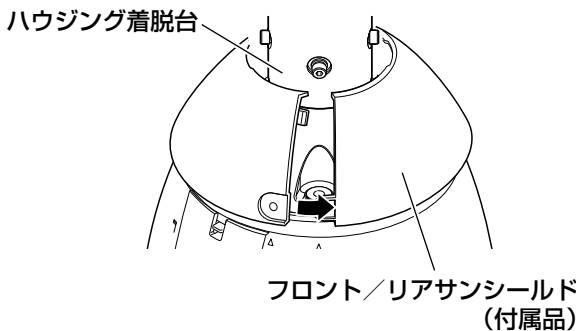
本機にフロント/リアサンシールド (付属品) を取り付けます。

- ①フロント/リアサンシールド (付属品) の凹み部分に指をかけ、両側のフックを外して分割します。紛失防止のため、片側はワイヤーで固定されています。

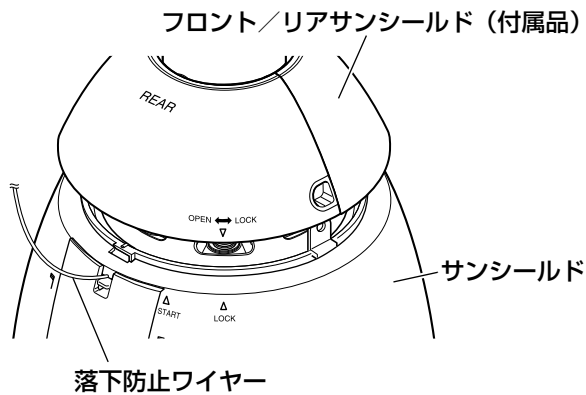


設置・接続のしかた (つづき)

②フロント／リアサンシールド (付属品) をハウジング着脱台をはさみ込む位置にもっていきます。



③フロント／リアサンシールド (付属品) を閉じます。
まずワイヤー側のフックを閉じ、次に反対側のフックを閉じます。



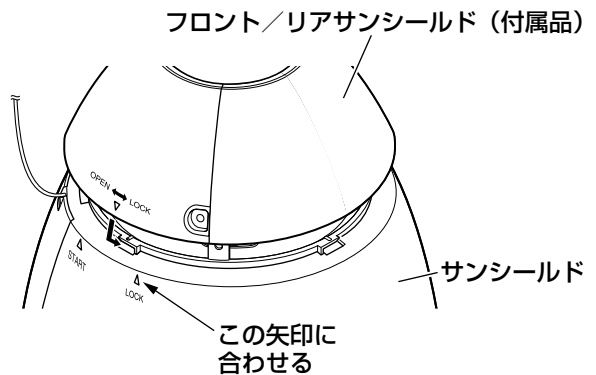
重要

- フロント／リアサンシールド (付属品) は、サンシールドにはめ込む前に閉じてください。
- 落下防止ワイヤーが内側に入らないように注意してください。
- 落下防止ワイヤーはカメラ本体を吊り下げを想定して設計されています。それ以外の負荷を加えないでください。

STEP5

フロント／リアサンシールド (付属品) をサンシールドに固定します

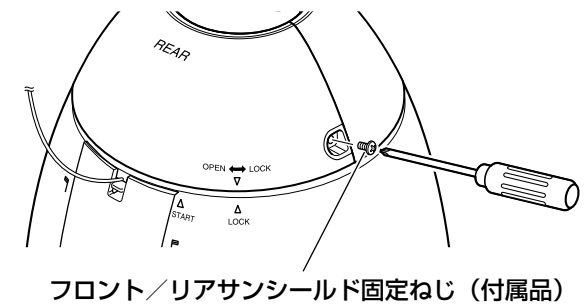
- 矢印 (▽) を、サンシールドの「START」の矢印 (△) に合わせてはめ込み、「LOCK」の矢印 (△) に「カチッ」と音がするまで回転させます。



STEP6

フロント／リアサンシールド固定ねじ (付属品) で、本機にフロント／リアサンシールド (付属品) を固定します。

(推奨締付トルク 0.72 N・m {7 kgf・cm})



重要

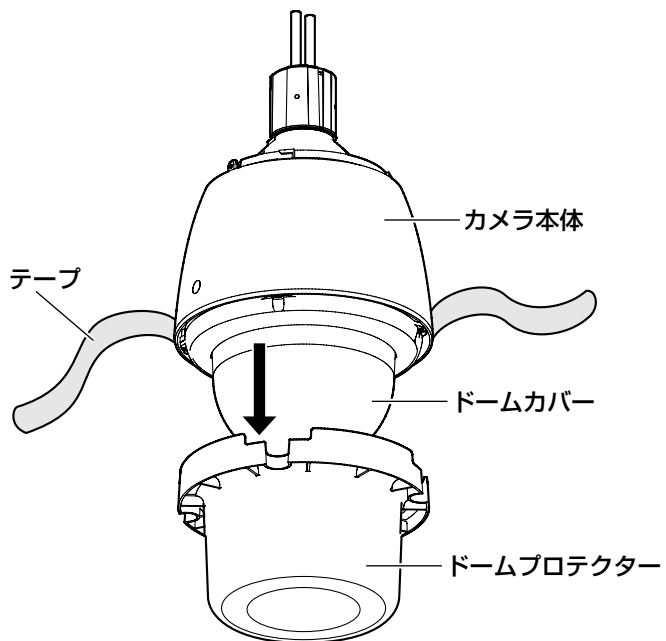
- 電源をOFFからONにすると、本機が回転し、自動的にポジションが初期化されます。

メモ

- フロント／リアサンシールド (付属品) を取り外す場合は、STEP4～STEP6 (19～20ページ) の逆の手順を行ってください。

STEP7

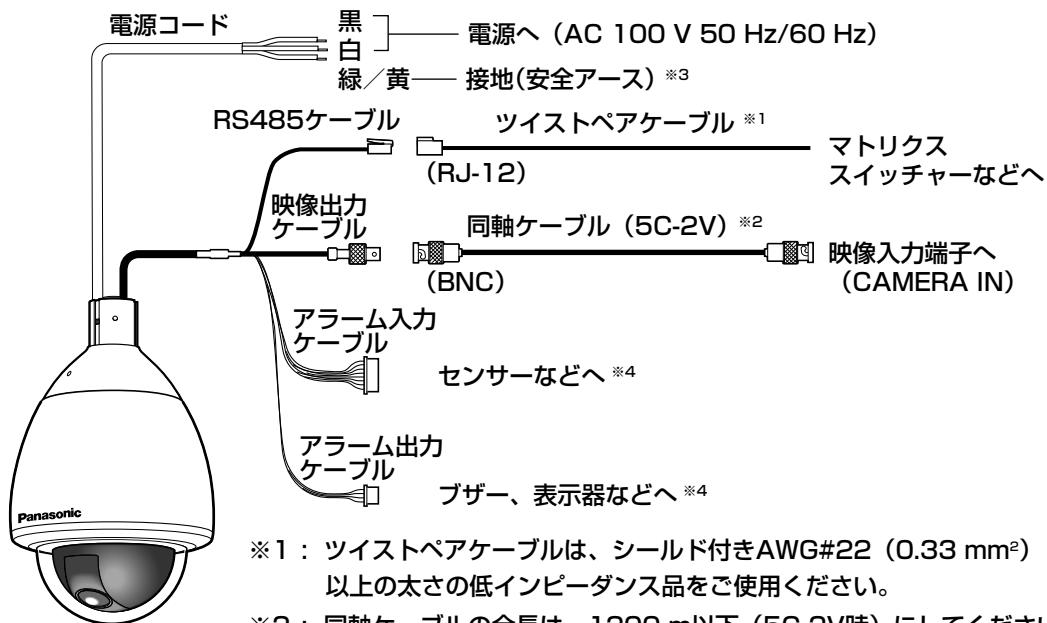
設置工事完了後、ドームプロテクターを支えながらカメラ本体に巻いてあるテープを外して、ドームプロテクターを取り外してください。



接続のしかた

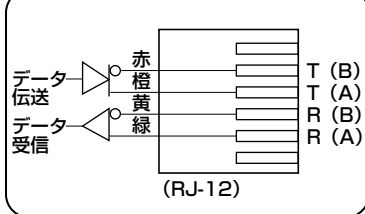


工事の際は、ブレーカーを切ってから行ってください。火災、感電、けが、器物損壊の原因となります。

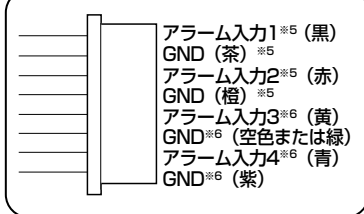


- ※1 : ツイストペアケーブルは、シールド付きAWG#22 (0.33 mm²) 以上の太さの低インピーダンス品をご使用ください。
- ※2 : 同軸ケーブルの全長は、1200 m以下 (5C-2V時) にしてください。詳細は接続する弊社システム機器の説明書をご覧ください。
- ※3 : アース線は必ずアースに接地してください。
- ※4 : 本機にはメス側コネクタケーブルは付属されていません。ご使用の際は、コネクタ部をカットして、同じタイプのツイストペアケーブルを接続してください。

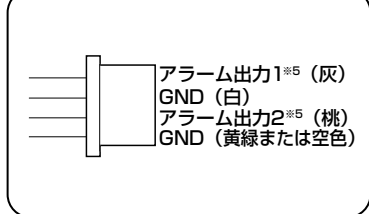
RS485ケーブルについて



アラーム入力ケーブルについて



アラーム出力ケーブルについて



- ※5 : AWG#28のツイストペアケーブルをご使用ください。
- ※6 : AWG#26のツイストペアケーブルをご使用ください。

アラーム入出力の定格

アラーム入力 : 5 V DCプルアップ入力。0.2 mA以上のドライブ能力が必要です。

OFF : 4 V DC以上、5 V DC以下またはオープン

ON : 1 V DC以下またはショート

アラーム出力 : オープンコレクタ出力。ドライブ能力16 V DC、100 mA以下。

OFF : オープン

ON : 100 mA以下

※外部機器接続時は、定格を超えないように設置してください。

メモ

電源投入後、30 秒以内に電源の入/切を繰り返すと、パン・チルト・ズーム・フォーカスの位置がずれることがあります。

故障かな!?

修理を依頼される前に、この表で症状を確かめてください。

これらの処置をしても直らないときや、この表以外の症状のときは、お買い上げの販売店にご相談ください。

症 状	原 因 ・ 対 策	参照ページ
カメラ画像が出ない (暗い)	▶ •カメラは正しく接続されていますか？ ご使用のシステムコントローラーの取扱説明書をご確認ください。	—
	▶ •レンズのIRISが閉じられていませんか？ ご使用のシステムコントローラーからアイリスリセットを実行してください。	操作・ 設定編
	▶ •固定シャッターが設定されていませんか？	操作・ 設定編
画像が白っぽい	▶ •レンズのIRISが開いていませんか？	操作・ 設定編
	▶ •電子感度アップ設定が固定 (FIX) 設定になっていませんか？	操作・ 設定編
画像の焦点が合わない	▶ •ドームカバー、レンズが汚れていませんか？ ドームカバー／レンズの汚れを落としてください。	8
	▶ •オートフォーカスモードがNORMAL設定になっていませんか？	操作・ 設定編
	▶ •オートフォーカスでピントが合いにくい被写体を写していませんか？ 手動操作でピントを合わせてください。	操作・ 設定編
画像にノイズが入る	▶ •スリップリングの汚れが考えられます。クリーニング機能を使っていますか？	操作・ 設定編
	▶ •カメラは正しく設置されていますか？	10~11

その他

症 状	原 因 ・ 対 策	参照ページ
画像の色が良くない	▶ ●ホワイトバランス設定をご確認ください。	操作・設定編
	▶ ●特別設定メニューで画質の調整を行ってください。	操作・設定編
	▶ ●ドームカバー、レンズが汚れていませんか？ドームカバー／レンズの汚れを落としてください。	8
画面がチラつく	▶ ●ちらつきが気になる場合は、1/100のシャッターを設定してください。	操作・設定編
	▶ ●SUPER-D6機能を使用している場合は、OFFにしてください。	操作・設定編
残像が出る	▶ ●DNR設定をご確認ください。	操作・設定編
画像が白黒になる	▶ ●本機には、白黒切替機能があります。設定をご確認ください。	操作・設定編
カラー／白黒が頻繁に切り替わる	▶ ●白黒切替レベルと調整時間を調整してください。	操作・設定編
画面に白い点が出る	▶ ●PIX OFF機能を使用してください。	操作・設定編
メニューが変えられない	▶ ●パスワードロック機能が設定されていませんか？	操作・設定編

故障かな!? (つづき)

症 状	原 因 ・ 対 策	参照ページ
メニューが開けない	▶ ●カメラは正しく接続されていますか？ ご使用のシステムコントローラーの取扱説明書をご確認ください。	—
	▶ ●カメラの通信設定が正しく行われていますか？	13~15 22 操作・ 設定編
パスワードを忘れてしまった	▶ ●お買上げの販売店にご連絡ください。	—
白黒画像に切り替わらない	▶ ●外部アラーム入力4の設定がBWになっている場合は切り替わりません。設定をご確認ください。	操作・ 設定編
パン・チルト・フォーカスが動かない	▶ ●カメラは正しく接続されていますか？ ご使用のシステムコントローラーの取扱説明書をご確認ください。	—
	▶ ●本機には、PAN LIMIT機能があります。設定をご確認ください。	操作・ 設定編
	▶ ●モーター、レンズの消耗が考えられます。 お買上げの販売店にご連絡ください。	—
カメラの動作モード (OFF, SEQ, SORT, AUTOPAN, PATROL, AUTO-TRACK) が止まる	▶ ●セルフリターン機能をご確認ください。	操作・ 設定編
	▶ ●アラーム入力設定端子の設定をご確認ください。	操作・ 設定編
	▶ ●モーションディテクター機能のリカバリータイムの設定をご確認ください。	操作・ 設定編

症 状	原 因 ・ 対 策	参照ページ
カメラの動作モード (OFF, SEQ, SORT, AUTOPAN, PATROL, AUTO- TRACK) が変化する	▶ ・セルフリターン機能をご確認ください。	操作・ 設定編
ポジション設定した場所 にカメラが向かない	▶ ・特別設定メニューのリフレッシュ機能を行 ってください。	操作・ 設定編
ポジション設定したとお りの画像になっていない	▶ ・プリセットメニュー、シーンファイルにて 調整してください。	操作・ 設定編
カメラを水平に向けたと き画面の上側が黒くなる	▶ ・異常ではありません。(カメラ内部のカバ ーが写りこんでいるためです。)	操作・ 設定編
自動的にカメラが回り だす	▶ ・クリーニング機能がONのときは異常ではあ りません。設定をご確認ください。	操作・ 設定編
	▶ ・ノイズによる障害が考えられます。	11
雨天時ドームカバーに 雨粒が付いて映像に映 り現場の状況が見えに くい。	▶ ・親水コート効果が弱くなっている可能性が あります。「使用上のお願い」の「お手入れ は」を参照してドームカバーのお手入れをお 願いします。状態が改善されない場合はお買 い上げの販売店へご相談ください。	8

故障かな!? (つづき)

電源コードは、ときどき点検してください。

電源コードの被ふくが
傷んでいる

使用中、電源コードの
一部が熱い

使用中、電源コードを曲
げたり伸ばしたりする
と、暖かくなったり、ぬ
るくなったりする

•電源コードが傷んでいます。
そのままの状態を使い続けると、感電や火
災の原因になります。
直ちにカメラの電源を切り、お買い上げの
販売店に修理を依頼してください。

仕様

●基本仕様

電源	AC100 V 50 Hz/60 Hz
消費電力	72 W
撮像素子	1/4型インターライン転送方式CCD
有効画素数	976 (H) × 494 (V)
走査面積	3.66 mm (H) × 2.74 mm (V)
信号方式	NTSC方式
同期方式	内部同期 (INT)、多重化垂直ドライブ (VD2)
走査方式	2:1インターレース
走査周波数	水平: 15.734 kHz、垂直: 59.94 Hz
映像出力	VBS: 1.0 V [P-P] /75 Ω (BNCプラグ)
解像度 (中心部にて)	水平: 650TV本typ. 垂直: 350TV本以上 (中心部)
最低照度	0.5 lx (カラーモード) 0.04 lx (白黒モード) 電子感度アップOFF AGC HIGH時
ダイナミックレンジ	52 dB typ. (SUPER-D6: ON)
SN比	52 dB以上 (AGC: OFF)
使用温度範囲	-50 °C ~ +50 °C、湿度90 %以下 (結露しないこと) *1
防水性	IP66防暴噴流形 (IEC60529/JIS C 0920)
寸法	φ229 mm (直径) × 325 mm (高さ) (ドーム径150 mm)
質量	約4.5 kg
仕上げ	本体: アルミダイカスト 焼付塗装 (塗装色: ファインシルバー) サンシールド*2: ASA樹脂 塗装 (塗装色: ファインシルバー) ドームカバー: 透明ポリカーボネート樹脂 (親水コート)

*1 常時通電状態でご使用の場合 (ただし、カメラの内部温度は-10 °C以上)

*2 サンシールドは外せません。

●回転台部

水平回転範囲	360° エンドレス旋回
水平回転動作	マニュアル、オート、マニュアルポジション、シーケンスポジション
水平回転速度*3	マニュアル: 約0.065 °/s~120 °/s 8段階/16段階/64段階 プリセット: 最大約400 °/s
垂直回転範囲	-5° ~ 185° (水平~真下~水平) (TILT ANGLE設定による)
垂直回転動作	マニュアル、マニュアルポジション、シーケンスポジション
垂直回転速度*3	マニュアル: 約0.065 °/s~120 °/s 8段階/16段階/64段階 プリセット: 最大約400 °/s

*3 回転速度は、使用するシステムコントローラーによって変わります。

仕様 (つづき)

●レンズ部

ズーム比	36倍 (電子ズーム使用時: 約720倍)
焦点距離	3.3 mm ~ 119 mm
最大口径比	1 : 1.4 (WIDE) ~ 4.2 (TELE)
至近距離	2.0 m
絞り範囲	F1.4 ~ 22、Close
画角	水平: 1.7° (TELE) ~ 60.2° (WIDE) 垂直: 1.3° (TELE) ~ 46° (WIDE)

●主な機能

システムコントローラーとのI/F	同軸多重通信、RS485
制御機能	回転台、レンズ、256プリセットポジション回転動作、ホームポジション、パトロール
AGC	ON (LOW)/ON (MID)/ON (HIGH)/OFF
タイトル (ID)	ON/OFF (プリセットID、カメラID、エリアタイトル: 英数記号、カタカナ16文字)
ズーム倍率制限	1~720倍 (36倍以上は電子ズーム)
パスワードロック機能	メニュー全体
オートフォーカス	NORMAL/AUTO (パン・チルト・ズーム連動)
アイリス (IRIS)	ALC (OPEN/CLOSEの出力目標レベルを補正可能) /MANUAL
電子シャッター	OFF (1/60)、AUTO、1/100、1/250、1/500、1/1000 1/2000、1/4000、1/10000
電子感度アップ	最大32倍 (AUTO)、最大512 (FIX)
オートモード	OFF/SEQ/SORT/AUTOPAN/PATROL/AUTOTRACK
オートパンキー	SEQ/SORT/AUTOPAN/PATROL/AUTOTRACK
デジタルフリップ	ON/OFF
SUPER-D6	ON/OFF
モーションディテクター	OFF/MOTION DET/SCENE CHANGE
アラーム入出力	4入力 (ALARM IN 1~4)、 2出力 (ALARM/AUX1、BW/AUX2)
白黒切替	AUTO/ON/OFF
プライバシーゾーン	ON/OFF (ゾーン設定8か所)
パトロール	STOP/PLAY/LEARN
クリーニング	ON/OFF
イメージホールド	ON/OFF
画揺れ補正	ON/OFF
シーンセレクト設定	INDOOR (L) /INDOOR (H) /OUTDOOR (L) /OUTDOOR (H)
言語設定	日本語/英語/ドイツ語/フランス語/イタリア語/スペイン語/ロシア語/中国語

使いかた・お手入れ・修理などは

■まず、お買い求め先へご相談ください

▼お買い上げの際に記入されると便利です

販売店名	
電話	() -
お買い上げ日	年 月 日

修理を依頼されるときは

「故障かな!？」(P.24~28ページ)でご確認のあと、直らないときは、まず電源を切って、お買い上げ日と右の内容をご連絡ください。

●製品名	カラーテレビカメラ
●品番	WV-CW590A
●故障の状況	できるだけ具体的に

●保証期間中は、保証書の規定に従って出張修理いたします。

保証期間：お買い上げ日から本体1年間

●保証期間終了後は、診断をして修理できる場合はご要望により修理させていただきます。

※修理料金は次の内容で構成されています。

技術料 診断・修理・調整・点検などの費用

部品代 部品および補助材料代

出張料 技術者を派遣する費用

※補修用性能部品の保有期間 **7年**

当社は、本製品の補修用性能部品（製品の機能を維持するための部品）を、製造打ち切り後7年保有しています。

アフターサービスについて、おわかりにならないとき

お買い上げの販売店または保証書表面に記載されています連絡先へお問い合わせください。

保証とアフターサービス (つづき)

高所設置製品に関するお願い

安全にお使いいただくために、1年に1回をめやすに、販売店または施工業者による点検をおすすめします。

本機を高所に設置してお使いの場合、落下によるけがや事故を未然に防止するため、下記のような状態ではないか、日常的に確認してください。

特に10年を超えてお使いの場合は、定期的な点検回数を増やすとともに買い換えの検討をお願いします。詳しくは、販売店または施工業者に相談してください。

このような状態ではありませんか？

- 本機を使用せずに放置している。
- 取付ねじがゆるんだり、抜けたりしている。
- 取付部がぐらぐらしたり、傾いたりしている。
- 本機および取付部に破損や著しいさびがある。

直ちに使用を中止してください

事故防止のため、必ず販売店または施工業者に**撤去**を依頼してください。

事故防止のため、必ず販売店または施工業者に**点検**を依頼してください。

長期間使用に関するお願い

安全にお使いいただくために、販売店または施工業者による定期的な点検をお願いします。

本機を長年お使いの場合、外観上は異常がなくても、使用環境によっては部品が劣化している可能性があり、故障したり、事故につながることもあります。

下記のような状態ではないか、日常的に確認してください。

特に10年を超えてお使いの場合は、定期的な点検回数を増やすとともに買い換えの検討をお願いします。詳しくは、販売店または施工業者に相談してください。

このような状態ではありませんか？

- 煙が出たり、こげくさいにおいや異常な音がする。
- 電源コード・電源プラグ・ACアダプターが異常に熱い。または割れやキズがある。
- 製品に触るとビリビリと電気を感じる。
- 電源を入れても、映像や音が出てこない。
- その他の異常・故障がある。

直ちに使用を中止してください


故障や事故防止のため、**電源を切り**、必ず販売店または施工業者に**点検**や**撤去**を依頼してください。

取扱説明書に記載されていない方法や、指定の部品を使用しない方法で施工されたことにより事故や損害が生じたときには、当社では責任を負えません。
また、その施工が原因で故障が生じた場合は、製品保証の対象外となります。

■ 使いかた・お手入れ・修理などは、まず、お買い求め先へご相談ください。

■ その他ご不明な点は下記へご相談ください。

パナソニック システムお客様ご相談センター

電話 フリー
ダイヤル  **0120-878-410** バ ナ ハ ヨ イ フ 受付：9時～17時30分（土・日・祝祭日は受付のみ）
※携帯電話・PHSからもご利用になれます。

ホームページからのお問い合わせは <https://sec.panasonic.biz/solution/info/>

ご使用の回線(IP 電話やひかり電話など)によっては、回線の混雑時に数分で切れる場合があります。
本書の「保証とアフターサービス」もご覧ください。

【ご相談窓口におけるお客様の個人情報のお取り扱いについて】

パナソニック株式会社およびグループ関係会社は、お客様の個人情報をご相談対応や修理対応などに利用させていただき、ご相談内容は録音させていただきます。また、折り返し電話をさせていただくための発信番号を通知いただいております。なお、個人情報を適切に管理し、修理業務等を委託する場合や正当な理由がある場合を除き、第三者に開示・提供いたしません。個人情報に関するお問い合わせは、ご相談いただきました窓口にご連絡ください。

パナソニック システムネットワークス株式会社

〒812-8531 福岡市博多区美野島四丁目1番62号