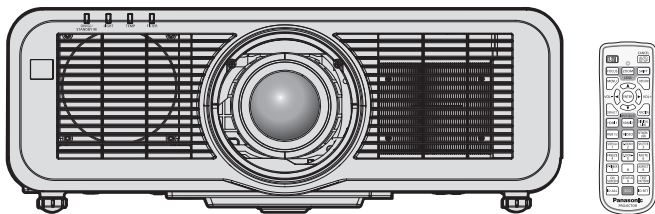


Инструкции за работа Кратък наръчник

LCD проектор **Търговско приложение**

Модел №

PT-MZ670
PT-MW630
PT-MZ570
PT-MW530



Прочетете преди употреба

Инструкциите за работа за този проектор включват „Инструкции за работа – Кратък наръчник“ (този документ) и „Инструкции за работа – Функционално ръководство“ (PDF).

Това ръководство съдържа откъси от „Инструкции за работа – Функционално ръководство“. За повече информация вижте документа „Инструкции за работа – Функционално ръководство“ (PDF), предоставен с включения CD-ROM диск.

- На вашия език са предоставени само „Инструкции за работа - Кратък наръчник“ (този документ). За подробности прочетете „Инструкции за работа – Функционално ръководство“ (PDF) на други езици.

Благодарим ви за покупката на този продукт на Panasonic.

- Това ръководство е общо за всички модели независимо от окончанието към номера на модела.
 - Без L / LB: бял модел с доставен стандартен вариобектив. С L: бял модел, обективът се продава отделно. С LB: черен модел, обективът се продава отделно (само за PT-MZ670LB).
- Преди да работите с този продукт, прочетете инструкциите внимателно и запазете това ръководство за бъдеща справка.
- Преди да използвате този продукт, прочетете „Прочетете първо това!“ (➔ страници 3 до 10).



Съдържание

Прочетете първо това!	3
------------------------------------	----------

Подготовка

Предпазни мерки при употреба	13
Материал за защита на обектива	13
Точки за внимание при транспортиране	13
Точки за внимание при монтаж	13
Сигурност	15
Забележка относно безжичната LAN функция	16
Light ID	17
Приложен софтуер, поддържан от прожектора	18
Изхвърляне	18
Съхранение	18
Точки за внимание при използване	19
Принадлежности	20
Принадлежности по избор	21

Начално запознаване

Отстраняване/прикрепване на прожекционния обектив	22
--	-----------

Основи на работата

Включване/изключване на прожектора	23
Включване на прожектора	23
Изключване на прожектора	24

Прочетете първо това!

ПРЕДУПРЕЖДЕНИЕ: ТОЗИ АПАРАТ ТРЯБВА ДА БЪДЕ ЗАЗЕМЕН.

ПРЕДУПРЕЖДЕНИЕ: За да предотвратите щетите, които могат да доведат до опасност от пожар или токов удар, не излагайте този уред на дъжд или влага.
Това устройство не е предназначено за използване в директно зрително поле на работни места с визуални дисплеи. За да се избегнат смущаващи отражения на работни места с визуални дисплеи, това устройство не трябва да се поставя в директното зрително поле.
Оборудването не е предназначено за използване на видео работни станции в съответствие с BildscharbV.

Нивото на звуково налягане при позицията на оператора е равно на 70 dB (A) или по-малко според ISO 7779.

ПРЕДУПРЕЖДЕНИЕ:

1. Извадете щепсела от контакта, когато не използвате този уред за продължителен период от време.
2. За да предотвратите токов удар, не отстранявайте капака. В уреда няма части, които се обслужват от потребителя. За обслужване се обърнете към квалифициран сервизен персонал.
3. Не премахвайте заземителния щифт на щепсела за електрическата мрежа. Този апарат е оборудван с три-щифтов заземителен щепсел за електрическата мрежа. Този щепсел може да бъде поставен само в заземен контакт. Това е обезопасителна функция. Ако не можете да поставите щепсела в контакта, се свържете с електротехник. Не анулирайте предназначението на заземителния щепсел.

ПРЕДУПРЕЖДЕНИЕ:

Това оборудване съответства на клас A на CISPR32.
В жилищна среда това оборудване може да причини радио смущения.

ВНИМАНИЕ: За да осигурите непрекъснато съответствие, следвайте приложените инструкции за монтаж. Това включва използването на предоставения захранващ кабел и екранирани интерфейсни кабели при свързване с компютър или периферни устройства. Освен това, всички неупълномощени промени или модификации по това оборудване ще анулират правото на потребителя да работи с това устройство.

Това е устройство за проектиране на изображения върху екран и други и не е предназначено за използване като вътрешно осветление в домашна среда.

Директива 2009/125/ЕО

ПРЕДУПРЕЖДЕНИЕ: ЗА ДА НАМАЛИТЕ РИСКА ОТ ТОКОВ УДАР, НЕ ИЗЛАГАЙТЕ ТОЗИ ПРОДУКТ НА ДЪЖДОВНИ КАПКИ ИЛИ ВЛАГА.

ПРЕДУПРЕЖДЕНИЕ: РИСК ОТ ТОКОВ УДАР. НЕ ОТВАРЯЙТЕ



Указано на прожектора



Символът със светкавица със стрелка в равностранен триъгълник има за цел да уведоми потребителя за присъствието на неизолирано „опасно напрежение“ в структурата на продукта, което може да е достатъчно силно да представлява риск от токов удар за хората.



Удивителният знак в равностранен триъгълник има за цел да уведоми потребителя за присъствието на важни инструкции за работа и поддръжка (обслужване) в литературата, придружаваща продукта.

Прочетете първо това!

ПРЕДУПРЕЖДЕНИЕ: Не гледайте към светлината, излъчена от обектива, докато прожекторът се използва.
Както и при всеки ярък източник, не се взирайте директно в лъча,
RG2 IEC 62471-5:2015.

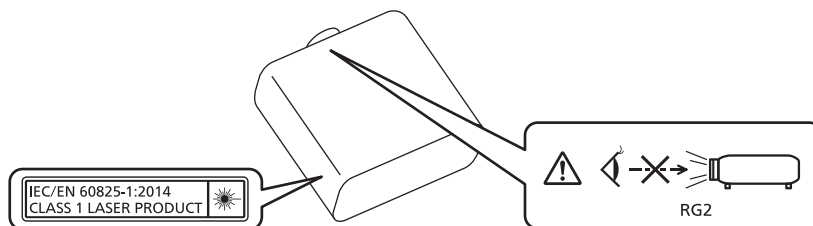


RG2

Указано на прожектора

Бележка относно лазера

Този прожектор е лазерен продукт от клас 1, който отговаря на IEC/EN 60825-1:2014.



ВНИМАНИЕ: Използването на контролни средства или настройки или изпълнението на процедури, различни от посочените тук, може да доведе до опасно излагане на радиация.

Име и адрес на вносителя в рамките на Европейския съюз

Panasonic Marketing Europe GmbH

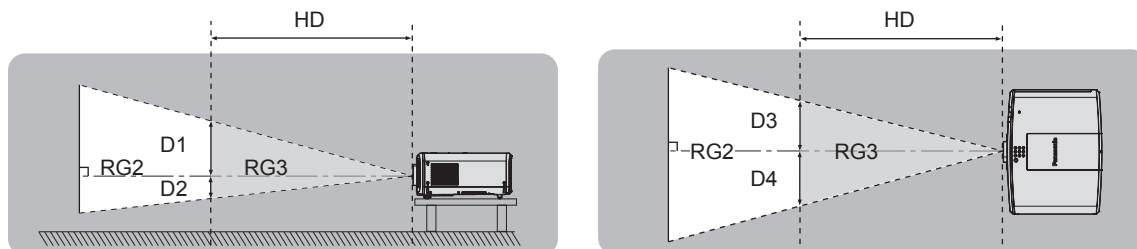
Panasonic Testing Centre

Winsbergring 15, 22525 Hamburg, Germany

■ Опасно разстояние (IEC 62471-5:2015)

Разстоянието от повърхността на прожекционния обектив, при което нивото на излагане е достигнало нивото на приложимата гранична стойност на излагане, е познато като опасно разстояние (HD) или безопасно разстояние.

Не гледайте в прожектираната светлина от рамките на опасното разстояние (в диапазона RG3). Очите може да се увредят от директната ирадиация. Счита се за безопасно да гледате в прожектираната светлина извън рамките на опасното разстояние (в диапазона RG2).



■ Рискава група

Комбинацията от проектор и прожекционен обектив се категоризира като рискова група 2, когато опасното разстояние е под 1 m (39-3/8"). Тя се категоризира като рискова група 3, когато опасното разстояние надхвърля 1 m (39-3/8") и в този случай ще е за професионална, вместо за потребителска употреба.

В случай на рискова група 3 съществува възможност за увреждане на очите от директна ирадиация, когато гледате в прожектираната светлина от рамките на опасното разстояние (в диапазона RG3).

В случай на рискова група 2 проекторът може да се използва безопасно, без да уврежда очите, при всякакви условия.

Комбинациите с всеки прожекционен обектив се категоризират като рискова група 2 за този проектор.

ПРЕДУПРЕЖДЕНИЕ:

■ ЗАХРАНВАНЕ

Стенният контакт или прекъсвачът на веригата трябва да бъдат монтирани близо до оборудването и лесно достъпни при възникване на проблеми. Ако възникнат следните проблеми, прекъснете електрозахранването незабавно.

Употребата на прожектора при тези условия ще доведе до пожар или токов удар или ще причини зрително увреждане.

- Ако в прожектора попаднат чужди предмети или вода, прекъснете електрозахранването.
- Ако прожекторът бъде изпуснат или шкафтът бъде счупен, прекъснете електрозахранването.
- Ако забележите пушек, необичаен мирис или шум, излизащи от прожектора, прекъснете електрозахранването.

Свържете се с оторизиран сервизен център за ремонт и не опитвайте сами да ремонтирате прожектора.

По време на гръмотевична буря не докосвайте прожектора или кабела.

Това може да причини токов удар.

Не правете нищо, което може да повреди захранващия кабел или щепсела.

Ако захранващият кабел се използва, докато е повреден, това ще предизвика токов удар, късо съединение или пожар.

- Не повреждайте захранващия кабел, не правете никакви промени по него, не го поставяйте близо до горещи предмети, не го огъвайте прекалено, не го усуквайте, дърпайте, не поставяйте тежки предмети върху него и не го навивайте на възел.

Ангажирайте оторизиран сервизен център за извършване на всякакви промени, които може да са необходими по захранващия кабел.

Не използвайте нищо друго освен предоставения захранващ кабел.

Неспазването на тази инструкция ще доведе до токов удар или пожар. Вземете под внимание, че ако не използвате предоставения захранващ кабел за заземяване на устройството от страна на контакта, това може да доведе до токов удар.

Пъхнете напълно щепсела на захранващия кабел в стенния контакт и захранващия конектор в клемата на прожектора.

Ако щепселът не бъде поставен правилно, това ще доведе до токов удар или прегряване.

- Не използвайте щепсели, които са повредени, нито стенни контакти, които не са здраво фиксирани към стената.

Не пипайте щепсела и захранващия конектор с мокри ръце.

Неспазването на тази инструкция ще доведе до токов удар.

Не претоварвайте стенния контакт.

Ако претоварите електрозахранването (напр. чрез използване на прекалено много адаптери), може да възникне прегряване, което да доведе до пожар.

Почиствайте щепсела редовно, за да предотвратите покриването му с прах.

Неспазването на тази инструкция ще предизвика пожар.

- Ако по щепсела се натрупа прах, получената влажност може да повреди izolацията.
- Ако не използвате прожектора за продължителен период от време, извадете щепсела от стенния контакт.

Изваждайте щепсела от стенния контакт и го избърсвайте редовно със суха кърпа.

ПРЕДУПРЕЖДЕНИЕ:

■ ПРИ УПОТРЕБА/МОНТАЖ

Не поставяйте прожектора върху меки материали като килими или гъбести подложки.

Това ще накара прожектора да прегрее, което може да причини изгаряния, пожар или повреда на прожектора.

Не поставяйте прожектора на влажни или прашни места или на места, където прожекторът може да влезе в контакт с мазен пушек или пара.

Използването на прожектора при такива условия ще доведе до пожар, токов удар или влошаване на компонентите. Пластмасата може също да се изкриви от масло и прожекторът може да падне, както когато е монтиран за тавана.

Не поставяйте прожектора на място, което не е достатъчно здраво да издържи пълното тегло на прожектора или върху повърхност, която е наклонена или нестабилна.

Неспазването на тази инструкция ще накара прожектора да падне или да се препънете в него, което може да доведе до сериозно нараняване или повреда.

Не монтирайте прожектора на място, където преминават много хора.

Преминаващите хора могат да се сблъскат с прожектора или да се препънат в захранващия кабел, което може да доведе до пожар, токов удар или физическо нараняване.

Не покривайте отворите за въвеждане/извеждане на въздуха.

Това ще накара прожектора да прегрее, което може да причини пожар или повреда на прожектора.

- Не поставяйте прожектора на тесни и недостатъчно проветриви места.
- Не поставяйте прожектора върху кърпи или хартия, тъй като тези материали могат да бъдат засмукани в отвора за въвеждане на въздух.
- Оставете минимум 1 m (39-3/8") разстояние между стени или предмети и изпускателния отвор и минимум 50 cm (19-11/16") разстояние между стени или предмети и смукателния отвор.

Не гледайте и не поставяйте кожата си в светлината, излъчвана от обектива, докато прожекторът се използва.

Не навлизайте в светлинния поток на прожекцията, използвайки оптично устройство (като лупа или огледало).

Това може да причини изгаряния или загуба на зрение.

- От обектива на прожектора се излъчва силна светлина. Не гледайте и не поставяйте ръцете си директно в тази светлина.
- Бъдете особено внимателни да не допуснете деца да гледат в обектива. В допълнение, изключвайте захранването и изваждайте захранващия щепсел, когато сте далеч от прожектора.

Не прожектирайте изображение с прикрепена капачка на обектива.

Това може да предизвика пожар.

Никога не опитвайте да премоделирате или разглобявате прожектора.

Високото напрежение може да предизвика пожар или токов удар.

- За всякакви проверки, настройки или ремонти се свързвайте с оторизиран сервизен център.

Не допускате навлизането на метални предмети, запалими предмети или течности във вътрешността на прожектора. Не допускате намокрянето на прожектора.

Това може да предизвика късо съединение или прегряване и да доведе до пожар, токов удар или повреда на прожектора.

- Не поставяйте контейнери с течност или метални предмети близо до прожектора.
- Ако в прожектора попадне течност, се консултирайте със своя търговец.
- Обръщайте специално внимание на децата.

Използвайте скобата за монтиране за тавана, посочена от Panasonic.

Използването на скоба за монтиране за тавана, различна от посочената, ще доведе до злополуки вследствие на изпадане на прожектора.

- Прикрепете предоставения безопасителен кабел към скобата за монтиране за тавана, за да предотвратите изпадане на прожектора.

Монтажните дейности, като монтаж на прожектора за тавана, трябва да се извършват само от квалифициран техник.

Ако монтажът не бъде извършен и безопасен правилно, това може да причини злополуки като например токов удар.

ПРЕДУПРЕЖДЕНИЕ:

■ ПРИНАДЛЕЖНОСТИ

Не използвайте и не боравете с батериите неправилно и спазвайте следните инструкции.

Неспазването на инструкциите ще причини изгаряния, изтичане на батериите, прегряване, експлодиране или запалване.

- Не използвайте батерии без спецификация.
- Не зареждайте сухи батерии.
- Не разглобявайте сухи батерии.
- Не нагрявайте батериите и не ги поставяйте във вода или огън.
- Не позволявайте на клемите + и – на батериите да влязат в контакт с метални предмети като огърлици или фиби за коса.
- Не съхранявайте и не носете батериите заедно с метални предмети.
- Съхранявайте батериите в найлонова торбичка и ги дръжте далеч от метални предмети.
- Уверете се в правилната полярна ориентация (+ и –) при поставяне на батериите.
- Не използвайте нова батерия заедно със стара батерия и не смесвайте различни видове батерии.
- Не използвайте батерии с белеща се или отстранена външна обвивка.

Ако батерийната течност изтече, не я докосвайте с голи ръце и предприемете следните мерки, ако е необходимо.

- Батерийната течност по вашата кожа или дрехи може да доведе до кожно възпаление или нараняване.
Изплакнете с чиста вода и незабавно потърсете медицинска помощ.
- Батерийната течност, навлязла в контакт с очите ви, може да доведе до загуба на зрение.
В този случай не търкайте очите си. Изплакнете с чиста вода и незабавно потърсете медицинска помощ.

Не позволявайте на деца достъп до батериите.

Неволното му поглъщане може да причини физическо нараняване.

- Ако бъде погълнат, незабавно потърсете медицинска помощ.

Отстранявайте своевременно изчерпаните батерии от дистанционното управление.

- Оставянето им в уреда може да доведе до изтичане на течност, прегряване или експлодиране на батериите.

ВНИМАНИЕ:

■ ЗАХРАНВАНЕ

При изваждане на захранващия кабел хванете щепсела и захранващия конектор.

Ако издърпате самия захранващ кабел, жиците ще се повредят, което ще доведе до пожар, късо съединение или сериозен токов удар.

Когато не използвате прожектора за продължителен период от време, извадете щепсела от стенния контакт.

В противен случай съществува риск от пожар или токов удар.

Преди да подмените прожекционния обектив, изключете захранването и извадете щепсела от стенния контакт.

- Неочакваното прожектиране на светлина може да доведе до нараняване на очите.
- Замяната на прожекционния обектив без изваждане на щепсела може да доведе до токов удар.

Извадете щепсела от стенния контакт, преди да извършвате почистване или преместване на уреда.

В противен случай съществува риск от токов удар.

■ ПРИ УПОТРЕБА/МОНТАЖ

Не поставяйте тежки предмети върху прожектора.

Неспазването на тази инструкция ще накара прожектора да изгуби равновесие и да падне, което може да доведе до повреда или нараняване. Прожекторът ще бъде повреден или деформиран.

Не поставяйте своето собствено тегло върху този прожектор.

Може да паднете или прожекторът може да се счупи, което да доведе до нараняване.

- Бъдете особено внимателни да не допускате деца да седат върху прожектора.

Не поставяйте прожектора на изключително горещи места.

Това може да предизвика влошаване на външния кожух или вътрешните компоненти или да предизвика пожар.

- Бъдете особено внимателни на места, изложени на директна слънчева светлина или близо до отоплителни уреди.

Не поставяйте ръцете си в отворите до оптичния обектив, докато премествате обектива.

Неспазването на тази инструкция ще предизвика нараняване.

Не монтирайте прожектора на места, където може да възникне солно замърсяване или корозивен газ.

Това може да доведе до падане поради корозия. Освен това може да предизвика повреда.

Не стойте пред обектива, докато прожекторът се използва.

Това може да причини повреда и изгаряния по дрехите.

- От обектива на прожектора се излъчва силна светлина.

Не поставяйте предмети пред обектива, докато прожекторът се използва.

Не блокирайте прожектираното съдържание, поставяйки предмети пред обектива на проектора.

Това може да предизвика пожар, повреда на предмет или неизправност в прожектора.

- От обектива на прожектора се излъчва силна светлина.

Винаги разкачвайте всички кабели, преди да преместите прожектора.

Преместването на прожектора с неразкачени кабели може да повреди кабелите, което да предизвика пожар или токов удар.

Никога не поставяйте слушалки или слушалки от тип „тапи“ в клемата <VARIABLE AUDIO OUT>.

Прекалено високото звуково налягане от слушалките и слушалките от тип „тапи“ може да причини загуба на слух.

Когато монтирате прожектора за тавана, не допускайте контакт на монтажните винтове и захранващия кабел с метални части в тавана.

Контактът с метални части в тавана може да причини токов удар.

ВНИМАНИЕ:

■ ПРИНАДЛЕЖНОСТИ

Когато не използвате прожектора за продължителен период от време, извадете батериите от дистанционното управление.

Неспазването на тази инструкция ще причини теч в батериите, прегряване, запалване или експлодиране, което може да доведе до пожар или замърсяване на заобикалящата среда.

■ ТЕХНИЧЕСКА ПОДДРЪЖКА

Не прикрепвайте елемента за филтриране на въздуха, докато той е мокър.

Това може да доведе до токов удар или неизправности.

- След като почистите елементите за филтриране на въздуха, ги подсушете изцяло, преди да ги прикрепите отново.

Консултирайте се със своя търговец относно почистването на вътрешността на прожектора на всеки 20 000 часа употреба като преценена продължителност.

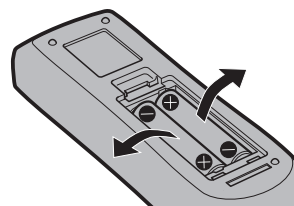
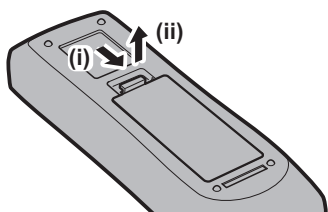
Използването на прожектора с натрупан прах във вътрешността му може да доведе до пожар.

- Консултирайте се със своя търговец относно почистването.


За отстраняване на батерията

Батерия на дистанционното управление

1. Натиснете водача и повдигнете капака.
2. Извадете батериите.



■ Търговски марки

- SOLID SHINE е търговска марка на Panasonic Corporation.
- Panasonic притежава лицензи, свързани с технологията Light ID в Япония и други държави.
- „LinkRay” и иконата  са търговски марки на Panasonic Corporation.
- Wi-Fi®, Wi-Fi Direct™ и Miracast™ са регистрирани търговски марки или търговски марки на Wi-Fi Alliance.
- Windows и Internet Explorer са регистрирани търговски марки или търговски марки на Microsoft Corporation в САЩ и други държави.
- Mac, macOS и Safari са търговски марки на Apple Inc., регистрирани в САЩ и други държави.
- Търговската марка PJLink е търговска марка със заявление за права върху търговска марка в Япония, Съединените американски щати и други държави и области.
- Термините HDMI и HDMI High-Definition Multimedia Interface, и логото HDMI са търговски марки или регистрирани търговски марки на HDMI Licensing Administrator, Inc. в Съединените щати и други държави.
- Crestron Connected, фирмената емблема на Crestron Connected, Crestron Fusion, Crestron RoomView и RoomView са търговски марки или регистрирани търговски марки на Crestron Electronics, Inc. в САЩ и/или други държави.
- IOS е търговска марка или регистрирана търговска марка на Cisco в САЩ и други държави и се използва с лиценз.
- Android и Google Chrome са търговски марки на Google LLC.
- QR код е регистрирана търговска марка на DENSO WAVE INCORPORATED.
- Adobe, Acrobat, Flash Player и Reader са или регистрирани търговски марки, или търговски марки на Adobe Systems Incorporated в САЩ и/или други държави.
- Някои от използваните шрифтове в екранното меню са Ricoh битмап шрифтове, които се произвеждат и продават от Ricoh Company, Ltd.
- Този продукт е лицензиран съгласно AVC Patent Portfolio License, VC-1 Patent Portfolio License и MPEG-4 Visual Patent Portfolio License, и следните действия, освен за лична и нестопанска цел, не са лицензирани.
 - Записване на информация за изображението в съответствие със стандарта AVC, стандарта VC-1 и стандарта MPEG-4 Visual (по-нататък AVC/VC-1/MPEG-4 видео)
 - Възпроизвеждане на AVC/VC-1/MPEG-4 видеото, записано от потребител, упражняващ лична дейност, или AVC/VC-1/MPEG-4 видео, получено от лицензодателяЗа подробности вижте уебсайта на MPEG LA, LLC (<http://www.mpegla.com>).
- Всички други наименования, имена на компании и имена на продукти, упоменати в това ръководство, са търговски марки или регистрирани търговски марки на съответните им собственици.
Вземете под внимание, че символите ® и ™ не са уточнени в това ръководство.

Софтуерна информация относно този продукт

Този продукт включва софтуер с отворен код, лицензиран под GNU GENERAL PUBLIC LICENSE Версия 2.0 (GPL V2.0), GNU LESSER GENERAL PUBLIC LICENSE Версия 2.1 (LGPL V2.1) и други условия. За софтуер, лицензиран по GPL V2.0 и LGPL V2.1, Panasonic има готовност да предостави изходния код при поискване от клиентите. За лицензионните условия на различните софтуерни продукти с отворен код и за информация относно центрове за контакт, вижте „Инструкции за работа – функционално ръководство” (PDF), включени в предоставения с комплекта CD-ROM.

■ Илюстрации в това ръководство

- Илюстрациите на прожектора, екрана и други части може да се различават от действителния продукт.
- Илюстрациите, показани на компютърния екран, може да се различават в зависимост от типа на компютъра и неговата операционна система.
- Илюстрациите на прожектора с прикрепен захранващ кабел са само примери. Формата на предоставените захранващи кабели зависи от държавата, където сте закупили продукта.

■ Страници за справка

- Страниците за справка в това ръководство са указани като (➡ страница 00).
- Препратките към PDF ръководството в предоставения CD-ROM диск са указани с техните заглавия като „XXXX” (➡ Инструкции за работа – Функционално ръководство).
В това ръководството препратките към Инструкции за работа – Функционално ръководство са указани със заглавията във версията на английски език.

■ Термини

- В това ръководство принадлежността „Безжично/кабелно дистанционно управление” се нарича „дистанционно управление”.

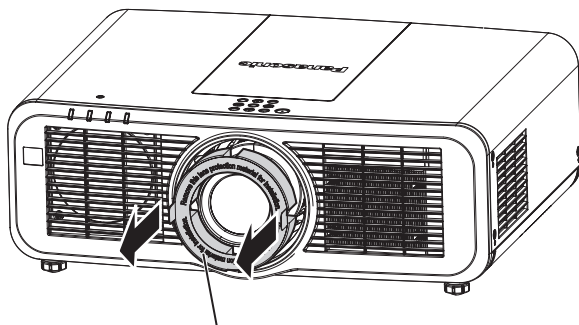
Предпазни мерки при употреба

Материал за защита на обектива

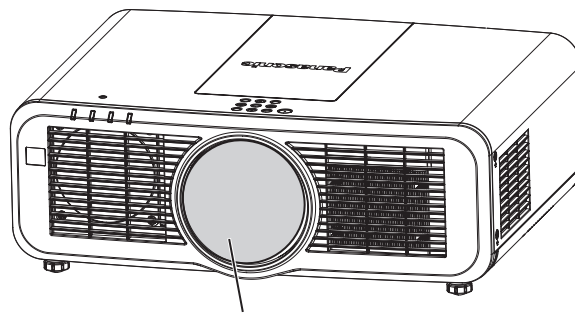
Ако сте закупили прожектора със стандартния вариобектив, отстранете материала за защита на обектива преди употреба и го съхранете за използване в бъдеще. При транспортиране преместете обектива до началната му позиция и прикрепете защитния материал за обектива.

Ако сте закупили прожектора с отделно продаващия се обектив, отстранете капачката за отвора на обектива, преди да го използвате и я съхранете за използване в бъдеще. При транспортиране преместете обектива до началната му позиция, отстранете прожекторния обектив и прикрепете капачката за отвора на обектива.

За стъпките за преместване на обектива до началната му позиция вижте „Moving the lens position to the home position” в „Projecting” (➔ Инструкции за работа – Функционално ръководство).



Материал за защита на обектива



Капачка за отвора на обектива

Точки за внимание при транспортиране

- При транспортиране на прожектора го дръжте сигурно за долната му част и избягвайте прекалени вибрации и удари. Те могат да повредят вътрешните компоненти и да доведат до повреди.
- Не транспортирайте прожектора с разгнати регулируеми крачета. Това може да повреди регулируемите крачета.

Точки за внимание при монтаж

■ Не разполагайте прожектора на открито.

Прожекторът е предназначен само за употреба на закрито.

■ Не разполагайте прожектора на следните места.

- Места, където могат да възникнат вибрации и удари, като например в автомобил или друго превозно средство: това може да причини повреда на вътрешните компоненти или неизправност.
- Места, близо до морето или където може да възникне корозивен газ: прожекторът може да падне поради корозия. Освен това, неспазването на тази инструкция може да съкрати живота на компонентите и да доведе до неизправност.
- Близо до изпускателната част на климатик: в зависимост от условията на употреба в редки случаи в екрана могат да възникнат колебания поради нагетия въздух от отвора за изпускане на въздух или поради горещия или хладен въздух от климатика. Уверете се, че извежданият въздух от прожектора или друго оборудване, или въздухът от климатика не духа към предната част на прожектора.
- Места с остри температурни колебания, като например близо до светлини (студии лампи): това може да съкрати живота на източника на светлина или да доведе до деформация на прожектора поради топлина, което може да предизвика неизправности.
Спазвайте температурните ограничения за работна среда на прожектора.
- Близо до електроснабдителни линии под високо напрежение или близо до двигатели: това може да наруши работата на прожектора.

■ Обърнете се към квалифициран техник, препоръчан от вашия търговец, за монтажни дейности като монтаж за таван и други.

За да гарантирате работата и безопасността на прожектора, обърнете се към квалифициран техник, препоръчан на вашия търговец, когато монтирате за таван или на високо място.

■ **Обърнете се към квалифициран техник или към вашия търговец при свързването на кабела за DIGITAL LINK.**

Може да възникнат нарушения в изображенията и звука, ако предавателните характеристики на кабела не бъдат достигнати поради неправилен монтаж.

■ **Прожекторът може да не работи правилно поради силна радио вълна от излъчвателната станция или радиото.**

Ако има съоръжения или оборудване, извеждащи силни радио вълни близо до мястото на монтаж, монтирайте прожектора на място, достатъчно отдалечено от източника на радио вълни. Или обвийте LAN кабела, свързан към клемата на <DIGITAL LINK/LAN> с парче метално фолио или метална тръба, заземена в двата края.

■ **Регулиране на фокуса**

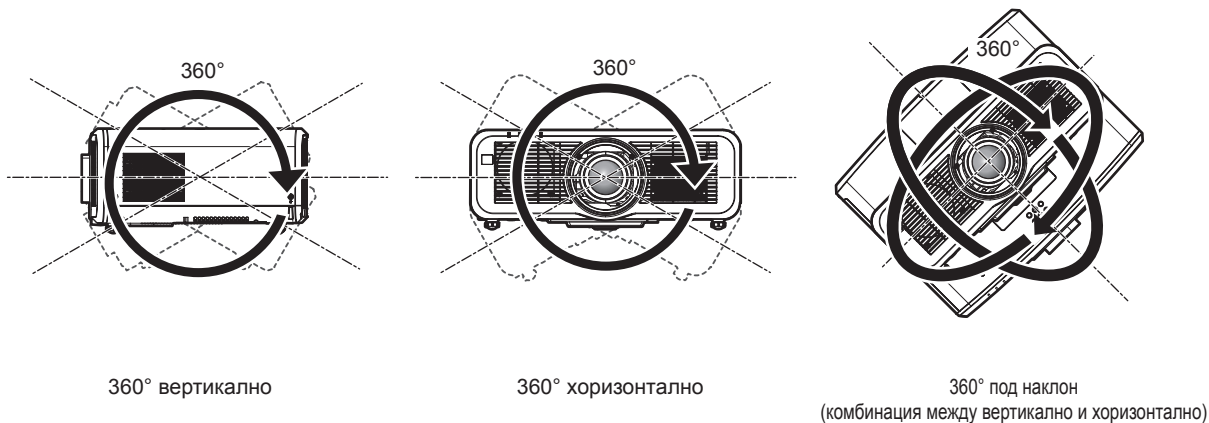
Високодетаилният прожекционен обектив се влияе термично от светлината от източника на светлина, което прави фокуса нестабилен за периода непосредствено след включване на захранването. Препоръчва се да се прожектират непрекъснато изображения за поне 30 минути, преди да се регулира фокусът.

■ **Не монтирайте прожектора на височина 2 700 m (8 858') или повече над морското равнище.**

■ **Не използвайте прожектора на място с околна температура, надвишаваща 45 °C (113 °F).**

Използването на прожектора на място с твърде голяма надморска височина или твърде висока околна температура може да намали живота на компонентите или да доведе до неизправности.

■ **Възможно е прожектиране в 360° диапазон.**

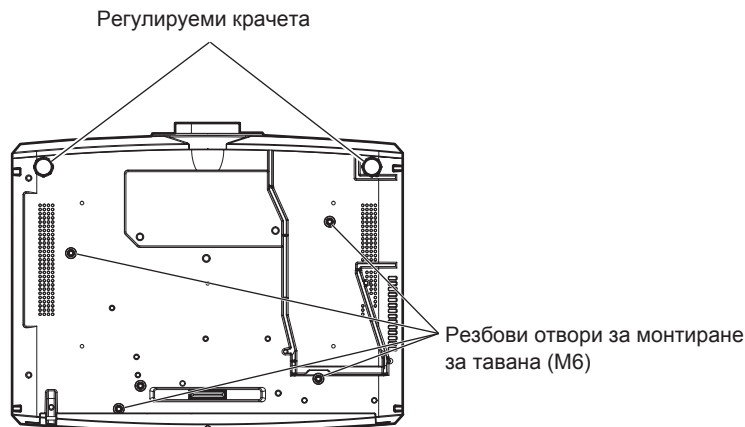


■ **Точки за внимание при разполагане на прожектора**

- Използвайте регулируемите крачета при монтаж в изправено положение на пода и за регулиране на ъгъла. Използването им за други цели може да повреди прожектора.
- Когато монтирате прожектора по метод, различен от монтаж на пода, използвайки регулируемите крачета или приспособлението за монтиране за тавана, използвайте четирите резбови отвора за монтиране за тавана (както е показано на фигурата), за да фиксирате прожектора.
(Диаметър на винтовете: M6, дълбочина на проникване в прожектора: 12 mm (15/32"), въртящ момент: 4 ± 0,5 N·m)

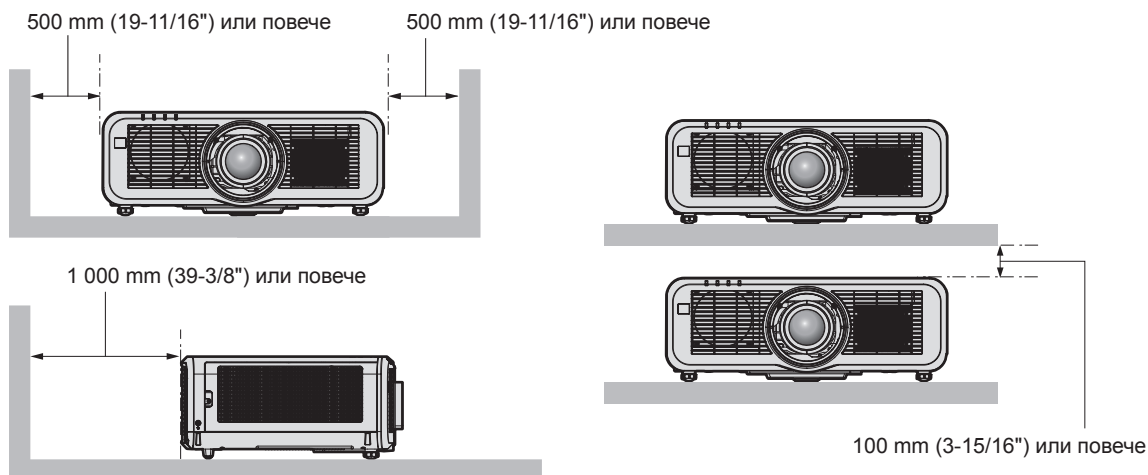
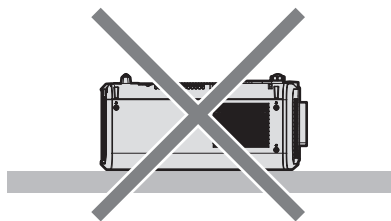
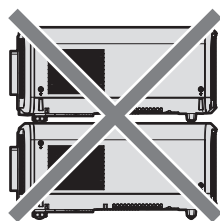
Предпазни мерки при употреба

В такъв случай се уверете, че няма пролука между резбовите отвори за монтиране за тавана в долната част на прожектора и монтажната повърхност, като поставите разделители (метални) между тях.



Позиции на резбовите отвори за монтиране за тавана и регулируемите крачета

- Не поставяйте прожектори един върху друг.
- Не използвайте прожектора, поддържайки го отгоре.
- Не блокирайте вентилационните отвори (входни и изходни) на прожектора.
- Не допускате горещ или хладен въздух от климатичната система да духа директно към вентилационните отвори (входни и изходни) на прожектора.



- Не монтирайте прожектора в затворено пространство.
При монтиране на прожектора в затворено пространство осигурявайте отделна климатична система или вентилация. При недостатъчна вентилация може да се натрупа изпуснатата топлина, която да повреди прожекционната верига на прожектора.
- Panasonic не носи отговорност за никакви щети по продукта, причинени от неправилен избор на място за монтиране на прожектора, дори ако гаранционният период на продукта не е изтекъл.

Сигурност

При използване на този продукт предприемете мерки за безопасност срещу следните инциденти.

- Изтичане на лична информация чрез този продукт
- Неупълномощено използване на този продукт от злонамерена трета страна
- Намеса или спиране на този продукт от злонамерена трета страна

Предприемете адекватни мерки за сигурност.

- Уверете се, че паролата ви е възможно най-трудна за отгатване.
- Променяйте паролата си редовно. Паролата може да се зададе в менюто [SECURITY] → [SECURITY PASSWORD CHANGE] или менюто [NETWORK/USB] → [Panasonic APPLICATION] → [PASSWORD CHANGE].
- Компанията Panasonic Corporation или нейните филиали никога няма да поискат паролата ви директно. Не разкривайте паролата си в случай, че получите такива искания.
- Мрежата за връзка трябва да е обезопасена със защитна стена и други.
- Задайте парола за уеб контрол и ограничете потребителите, които могат да влязат. Парола за уеб контрол може да се зададе на страницата [Change password] на екрана за уеб контрол.

■ Сигурност при използване на безжичния LAN продукт

Предимството на безжичната LAN връзка е че може да се обменя информация между компютър или друго оборудване и точка за безжичен достъп с помощта на радиовълни вместо чрез LAN кабел, при условие, че сте в обхвата на радиопредаването.

От друга страна, тъй като радиовълните могат да преминават през препятствия (като например стени) и са достъпни от всяко място в рамките на даден обхват, могат да възникнат следните проблеми, ако настройките са сигурност не са достатъчни.

- Прехвърляните данни могат да бъдат прихванати
 - Злонамерена трета страна може преднамерено да прихване радиовълните и да следи следните прехвърляни данни.
 - Лична информация, като например ваша идентификация, парола, номер на кредитна карта
 - Съдържание на имейл
- До данните може да се допусне незаконен достъп
 - Злонамерена трета страна може да получи достъп до вашата лична или фирмена мрежа без упълномощение и да извършва следните действия.
 - Извличане на лична и/или секретна информация (изтичане на информация)
 - Разпространяване на невярна информация чрез представяне за конкретно лице (спуфинг)
 - Заместване на прихванати комуникации и издаване на неверни данни (подправяне)
 - Разпространение на вреден софтуер, като например компютърен вирус, и срыв на вашите данни и/или система (срыв на системата)

Тъй като повечето безжични LAN адаптери или точки за достъп са снабдени с функции за сигурност за справяне с тези проблеми, можете да намалите възможността от възникване на тези проблеми при използване на този продукт, като зададете подходящите настройки за сигурност за безжичното LAN устройство.

Някои безжични LAN устройства може да не са настроени за сигурност веднага след покупката. а да намалите възможността от възникване на проблеми със сигурността, задайте всички настройки, свързани със сигурността, съгласно инструкциите за работа, предоставени с всяко безжично LAN устройство, преди да използвате безжично LAN устройство.

В зависимост от спецификациите на безжичната LAN функция, злонамерена трета страна може да е в състояние да наруши вашите настройки за сигурност чрез специални средства.

Panasonic моли клиентите да се запознаят изцяло с риска от използване на този продукт без задаване на настройки за сигурност и препоръчва на клиентите да задават настройки за сигурност по свое собствено усмотрение и на своя отговорност.

■ Забележка относно безжичната LAN функция

При използване на безжичната LAN функция на прожектора се използват радиовълни в честотната лента от 2,4 GHz/5 GHz. Не се изисква лицензиране на безжичната станция, но при използване следва да разберете следното.

За да използвате безжичната LAN функция с прожектора, е необходимо да прикрепите безжичния модул по избор (модел №: ET-WM300).

За подробности относно прикрепването на безжичния модул по избор (модел №: ET-WM300) вижте „Attaching the Wireless Module” (➔ Инструкции за работа – Функционално ръководство).

■ Не използвайте близо до други безжични устройства.

Следните устройства може да използват радиовълни в същата честотна лента като прожектора. Използването на прожектора близо до тези устройства може да предизвика деактивиране на комуникацията или забавяне на скоростта на комуникацията поради смущения в радиовълните.

- Микровълнови печки и др.
- Промислени, научни или медицински устройства и др.
- Вътрешнозаводски безжични станции за идентифициране на движещи се моторни средства, използвани в производствените линии на даден завод
- Посочени безжични станции с ниска мощност

■ Не използвайте клетъчен телефон, телевизия или радио, доколкото е възможно, близо до прожектора.

Клетъчните телефони, телевизията или радиото използват радиовълни с различна честотна лента от прожектора и затова нямат ефект върху безжичната LAN комуникация или функцията за изпращане/получаване на тези устройства. Въпреки това може да възникне шум в аудио или видео характеристиките поради радиовълните от прожектора.

■ Радиовълните за безжична LAN комуникация не преминават през арматури, метал или бетон.

Прожекторът може да комуникира през стена или под, изработени от дърво или стъкло (включително стъкло с вградена метална мрежа), но не може да комуникира през стена или под, изработени от арматура, метал или бетон.

■ Не използвайте прожектора, доколкото е възможно, на място, където се генерира статично електричество.

Комуникацията чрез безжична LAN връзка или кабелна LAN връзка може да е податлива на смущения, когато прожекторът се използва на място, където се генерират статично електричество или шум. Съществуват редки случаи, при които LAN връзката може да не се установи поради статично електричество или шум, затова в такива случаи изключете прожектора, отстранете източника на проблематично статично електричество или шум и включете отново прожектора.

■ Това устройство е ограничено за употреба на закрито при работа в честотната лента от 2,412 до 2,472 GHz, в честотния диапазон от 5,18 до 5,825 GHz (каналите от 36 до 165).

■ Използване на прожектора извън държавата

Вземете под внимание, че в зависимост от държавите или регионите съществуват ограничения за каналите и честотите, при които може да се използва безжична LAN връзка.

Light ID

Light ID е една от технологиите за комуникация на видима светлина за прехвърляне на информация с висока скорост и стабилност чрез премигваща светлина. Този прожектор е снабден с функция за прехвърляне на сигнала на Light ID и е възможна следната употреба чрез използване на решението LinkRay Light ID, предоставено от Panasonic.

- Чрез получаване на сигнала Light ID, прехвърлен от прожектора чрез камера на дадено устройство (смартфон/таблет) и специален приложен софтуер, съдържанието, свързано с този сигнал на Light ID, се получава и показва на екрана на устройството.

За подробности посетете уебсайта на Panasonic (<https://panasonic.net/cns/LinkRay/>).

Забележка

- За използване на решението LinkRay Light ID е необходим отделен договор.
- Необходим е приложният софтуер за смартфон „LinkRay - Light ID Solution”. Потърсете и изтеглете „LinkRay” от App Store или Google Play. За актуална информация относно устройствата, с които работата е била одобрена, посетете уебсайта на Panasonic (<https://panasonic.net/cns/LinkRay/>).

■ Бележки относно функцията Light ID

- Прожектираното изображение може да трепти при предаване на сигнала Light ID, но това се нарича промяна в яркостта по време на предаването на Light ID и не представлява неизправност.
- Върху прожектираното изображение може да се генерират ивици, когато прожектираното изображение се записва от камера и др.
- Изходната светлина ще намалее, докато се използва функцията Light ID.
- Получаването на сигнала Light ID от устройство (смартфон/таблет) може да бъде затруднено в следните случаи.

- Когато силна светлина, като например външната светлина, осветява екрана на прожектора
- Когато в близост е монтирано устройство, предаващо Light ID, различно от прожектора
- При получаване на сигнал на място, отдалечено от екрана
- При получаване на сигнал на място, поставено под ъгъл спрямо екрана
- Когато загубата на отражение на светлината е голяма поради характеристиките на екрана
- Когато размерът на прожектираното изображение е малък
- Когато показаното прожектирано изображение е тъмно
- Когато се използва четец за баркодове с лазерен формат, внимавайте да не осветите четящата повърхност на баркода със светлината от прожектора или отразената му светлина. Това може да накара четецът за баркодове да не работи или да отчете неверни данни.
- Функцията Light ID на прожектора не е гарантирана за работа на всички устройства.

Приложен софтуер, поддържан от прожектора

Прожекторът поддържа следния приложен софтуер. За подробности или за изтегляне на всеки приложен софтуер посетете уебсайта на Panasonic (<https://panasonic.net/cns/projector/>).

• Logo Transfer Software

Този приложен софтуер прехвърля оригиналното изображение, като например лого на компания, което се прожектира при стартиране, към прожектора.

• Smart Projector Control

Този приложен софтуер настройва и регулира прожектора, свързан чрез LAN, с помощта на смартфон или таблет.

• Multi Monitoring & Control Software

Този приложен софтуер следи и контролира множество дисплеи (прожекционни и плоскопанелни дисплеи), свързани с вътрешна мрежа.

• Софтуер за ранно предупреждение

Тази софтуерна добавка следи състоянието на дисплеите и техните периферни устройства в рамките на вътрешна мрежа, уведомява за аномалии на подобно оборудване и засича признаци за възможни аномалии. „Софтуер за ранно предупреждение“ е предварително инсталиран на „Multi Monitoring & Control Software“. За да използвате функцията за ранно предупреждение на тази софтуерна добавка, инсталирайте „Multi Monitoring & Control Software“ на компютъра, който ще се използва. Чрез активиране на функцията за ранно предупреждение, тя ще ви уведомява за подходящото време за подмяна на консумативи за дисплеите, за почистване на всяка част от дисплеите и за подмяна на компонентите на дисплеите, позволяващо ви да извършвате поддръжка предварително.

Функцията за ранно предупреждение може да се използва чрез регистриране на максимум 2048 дисплея безплатно за 90 дни след инсталиране на „Multi Monitoring & Control Software“ на компютър.

За да продължите да използвате след 90 дни, е необходимо да закупите лиценз за „Софтуер за ранно предупреждение“ (Серия ET-SWA100) и да извършите активирането. Освен това, в зависимост от типа на лиценза броят на дисплеите, които могат да бъдат регистрирани за следене, е различен. За подробности вижте инструкциите за работа за „Multi Monitoring & Control Software“.

• Wireless Manager ME6.4

Този приложен софтуер прехвърля компютърния екран към прожектора чрез безжична LAN или кабелна LAN връзка.

Възможно е едновременно прожектиране от един компютър на множество прожектори или едновременно прожектиране от множество компютри на един прожектор.

• Plug and Share

Този приложен софтуер улеснява прожектирането на екрана на компютъра с прожектора чрез пропускане на избора на устройството при свързване на компютъра чрез мрежа посредством сдвояване на прожектор и компютър с помощта на USB паметта.

• Wireless Projector

Този приложен софтуер за iOS/Android се използва за прожектиране на файлове като PDF или изображение чрез прехвърляне към прожектора чрез безжична LAN връзка.

Изхвърляне

За да изхвърлите продукта, се консултирайте с местните власти или търговеца за правилните методи на изхвърляне. Освен това изхвърлете продукта, без да го разглобявате.

Съхранение

Съхранявайте прожектора в сухо помещение на закрито.

Точки за внимание при използване

■ За да получите картина с добро качество

За да гледате красиви изображения с висок контраст, подгответе подходяща среда. Дръпнете завеси или спуснете щори на прозорците и изключете светлините близо до екрана, за да предотвратите отблясъците по екрана от външна светлина или светлина от вътрешни лампи.

■ Не докосвайте повърхността на прожекционния обектив с голи ръце.

Ако повърхността на прожекционният обектив се зацапа от пръстови отпечатащи или нещо друго, това ще бъде уголемено и прожектирано на екрана.

■ LCD панел

LCD панелът е произведен с технология с изключително висока прецизност, но в редки случаи може да има липсващи пиксели или пиксели, които са непрекъснато осветени. Имайте предвид, че това явление не представлява неизправност.

Освен това може да остане остатъчно изображение на LCD панела, когато се прожектира статично изображение за дълго време, и в такива случаи прожектирайте напълно бяло изображение за 1 час или повече. Имайте предвид, че остатъчното изображение може да не бъде заличено напълно.

■ Оптични части

Цикълът на подмяна за оптичните части, като LCD панела или поларизационната пластина, може да се съкрати дори ако се използват по-малко от една година, когато околната температура е висока или е в среда с голямо количество прах или цигарен дим. За подробности се свържете със своя търговец.

■ Източник на светлина

Източникът на светлина на прожектора използва лазери със следните характеристики.

- В зависимост от температурата на работната среда яркостта на източника на светлина ще намалее. Колкото по-висока стане температурата, толкова повече ще се намали яркостта на източника на светлина.
- Яркостта на източника на светлина ще намалее с течение на времето на използване. Ако яркостта бъде забележимо намалена и източникът на светлина не се включва, помолете своя търговец да почисти вътрешността на прожектора или да подмени елемента на източника на светлина.

■ Връзки с компютър и външни устройства

При свързване с компютър или външно устройство прочетете внимателно това ръководство по отношение на използването на захранващи кабели и екранирани кабели.

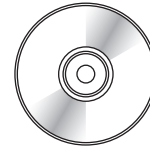
Принадлежности

Уверете се, че с вашия прожектор са предоставени следните принадлежности. Цифрите в < > показват броя на принадлежностите.

Безжично/кабелно дистанционно управление
<1>
(N2QAYA000150)

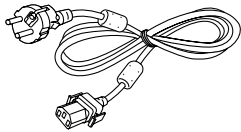


CD-ROM диск <1>
(1JK1MZ670U)

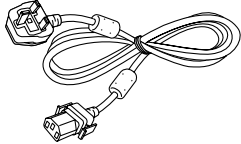


(Инструкции за работа са включени.)

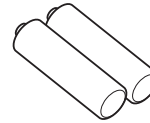
Захранващ кабел
(TXFSX01RXQZ) <1>



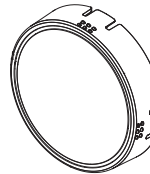
(TXFSX01RXRZ) <1>



Батерия AAA/R03 или AAA/LR03 <2>
(за дистанционно управление)



Капачка на обектив <1>
(Само за модели с обектив)
(6103626291)



Внимание

- След разпаковане на прожектора изхвърлете капачката на захранващия кабел и опаковъчния материал.
- Не използвайте предоставения захранващ кабел за устройства, различни от този прожектор.
- В случай на липсващи принадлежности се консултирайте със своя търговец.
- Съхранете малките части по подходящ начин и ги пазете далеч от малки деца.

Забележка

- Номерата на модел на принадлежностите са предмет на промяна без предизвестие.

Принадлежности по избор

Принадлежности по избор (име на продукт)		Модел №
Прожекционен обектив	Вариобектив	ET-ELW20, ET-ELT20, ET-ELS20* ¹ , ET-ELT21, ET-ELW22
	Обектив с фиксиран фокус	ET-ELW21
Скоба за монтиране за тавана		ET-PKD120H (за високи тавани) ET-PKD120S (за ниски тавани) ET-PKE301B (скоба за закрепване на обектив) ²
Софтуер за ранно предупреждение (Основен лиценз/3-годишен лиценз)		Серия ET-SWA100* ³
Апарат за цифров интерфейс		ET-YFB100G
Превключвател DIGITAL LINK		ET-YFB200G
Резервен филтърен елемент		ET-RFM100
Безжичен модул		ET-WM300* ⁴

*1 Този продукт е еквивалентен на обектива, прикрепен към моделите на прожектора със стандартен вариобектив.

Наличността на този продукт се различава в различните държави. За подробности се свържете със своя търговец.

*2 Когато прожекторът е монтиран за съществуващата скоба за монтиране за тавана (в комбинация с модел №: ET-PKD120H (за високи тавани) или ET-PKD120S (за ниски тавани) и модел №: ET-PKE300B (скоба за закрепване на обектив)), е необходимо да подмените теленото въже за предотвратяване на падане с такова, съответстващо на този прожектор. Консултирайте се със своя търговец.

Комплект за предотвратяване на падане (сервизен модел №: DPPW1004ZA/X1)

*3 Наставката на номера на модела се различава в зависимост от типа на лиценза.

*4 Този продукт не може да бъде закупен в някои държави. За подробности се свържете със своя търговец.

Забележка

- Номерата на модел на принадлежностите по избор са предмет на промяна без предизвестие.

Отстраняване/прикрепване на прожекционния обектив

Методите за отстраняване и прикрепване на прожекционния обектив са еднакви за стандартните вариобективи и обективите по избор.

Преместете обектива до началната му позиция, преди да подмените или отстранявате прожекционния обектив.

За стъпките за преместване на прожекционния обектив до началната му позиция вижте „Moving the lens position to the home position” в „Projecting” (➔ Инструкции за работа – Функционално ръководство).

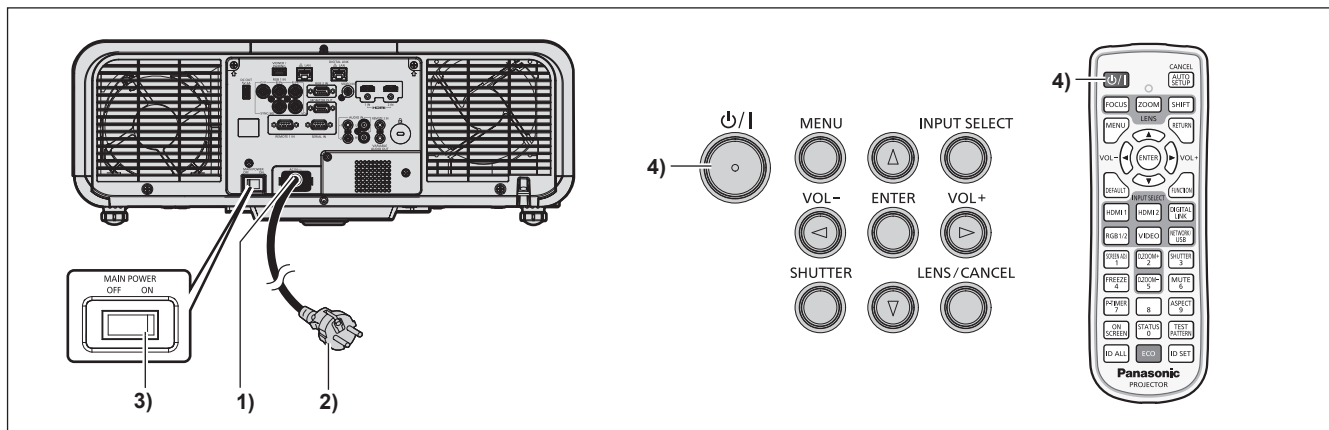
За информация относно стъпките за отстраняване/прикрепване на прожекционния обектив вижте „Removing/attaching the projection lens” (➔ Инструкции за работа – Функционално ръководство).

Включване/изключване на прожектора

Включване на прожектора

Когато използвате прожекционния обектив по избор, прикрепете прожекционния обектив, преди да включите прожектора.

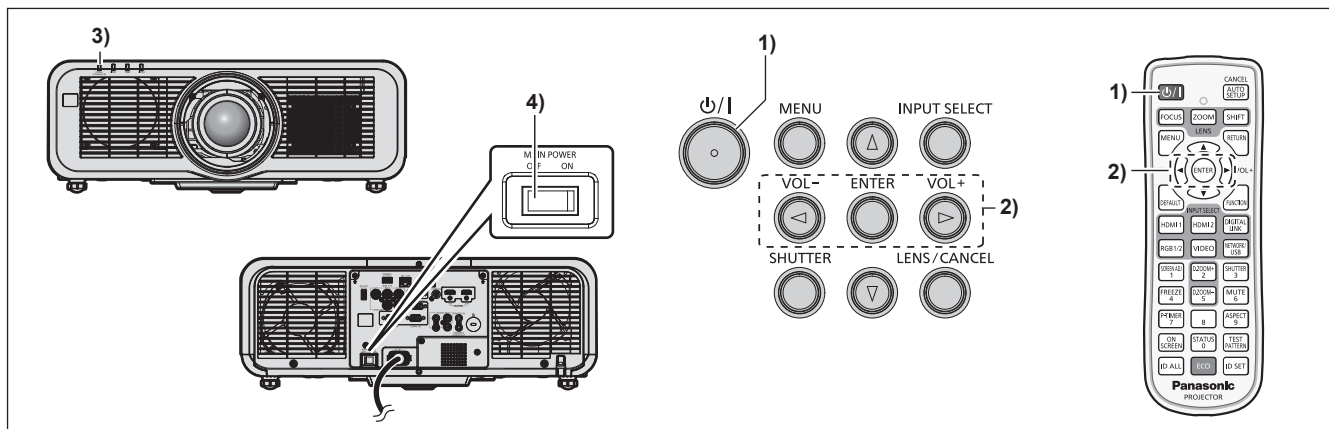
Първо отстранете капачката на обектива.



- 1) Свържете захранващия кабел към прожектора.
- 2) Свържете захранващия щепсел към електрически контакт.
- 3) Натиснете страната <ON> на превключвателя <MAIN POWER>, за да включите захранването.
 - Индикаторът за захранване <ON (G)/STANDBY (R)> светва/премигва в червено и прожекторът навлиза в режим на готовност.
- 4) Натиснете бутона за захранване <⏻/|>.
 - Индикаторът за захранване <ON (G)/STANDBY (R)> светва в зелено и скоро изображението се прожектира на екрана.

* За подробности вижте „Инструкции за работа – Функционално ръководство” в предоставения CD-ROM диск.

Изключване на прожектора



1) Натиснете бутона за захранване <⏻/⏪>.

- Извежда се екранът за потвърждение [POWER OFF(STANDBY)].

2) Натиснете ◀▶, за да изберете [OK], след което натиснете бутона <ENTER>.

(Или натиснете бутона <⏻/⏪> отново).

- Проектирането на изображението ще спре и индикаторът за захранване <ON (G)/STANDBY (R)> на корпуса на прожектора светва в оранжево. (Вентилаторът продължава да работи.)

3) Изчакайте няколко секунди, докато индикаторът за захранване <ON (G)/STANDBY (R)> на корпуса на прожектора светне/премигне в червено.

4) Натиснете страната <OFF> на превключвателя <MAIN POWER>, за да изключите захранването.

* За подробности вижте „Инструкции за работа – Функционално ръководство” в предоставения CD-ROM диск.

Изхвърляне на излезли от употреба електрически и електронни уреди и батерии Само за Европейския съюз и страните със системи за рециклиране



Този символ върху продуктите, опаковката и/или придружаващите документи означава, че изразходваните електрически и електронни продукти и батериите не бива да се изхвърлят в общите битови отпадъци.

Моля, предавайте старите продукти и изхабените батерии за обработка, преработка и рециклиране на компетентните пунктове за събиране на отпадъци съгласно законите разпоредби.

Като изхвърляте тези продукти и батериите правилно, Вие помагате за запазване на ценни ресурси и за избягване на евентуално вредните влияния върху човешкото здраве и околната среда.

За повече информация относно събирането и рециклирането се обърнете към Вашето предприятие на място, предлагащо услуги във връзка с изхвърлянето на отпадъците. Съгласно разпоредбите в страната за неправилно изхвърляне на тези отпадъци могат да бъдат наложени парични глоби.



Указание за символа батерия (символ долу)

Този символ може да е изобразен в комбинация с химически символ. В този случай това се прави поради изискванията на директивите, издадени за съответния химикал.

Информация за страни извън Европейския Съюз

Тези символи са валидни само в рамките на Европейския Съюз.

Ако желаете да се освободите от тези отпадъчни продукти, моля свържете се с местните органи на властта или вашия доставчик, за да получите информация за тяхното коректно изхвърляне.

Panasonic Corporation

Web Site : <https://panasonic.net/cns/projector/>

© Panasonic Corporation 2017

M1117NN2039 -Y1