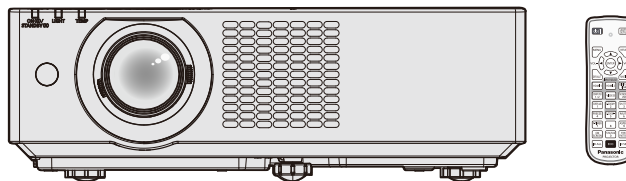


Naudojimo instrukcija Pagrindinis vadovas

LCD projektorius **Komercinės paskirties**

Modelio Nr. **PT-VMZ60**
PT-VMZ50
PT-VMZ40
PT-VMW60
PT-VMW50



Perskaitykite prieš pradėdami naudotis

Daugiau informacijos apie šį produktą žr. „Naudojimo instrukcija - Funkcijų instrukcija“.
Norėdami atsisiųsti „Naudojimo instrukcija - Funkcijų instrukcija“, apsilankykite tinklapyje
(<https://panasonic.net/cns/projector/>).

- Jūsų kalba pateikiama tik „Naudojimo instrukcija - Pagrindinis vadovas“ (šis dokumentas).
Norėdami daugiau informacijos, skaitykite „Naudojimo instrukcija - Funkcijų instrukcija“ (PDF), kuri yra pateikiama kitomis kalbomis.

Dėkojame, kad įsigijote „Panasonic“ gaminį.

- Ši naudojimosi instrukcija tinka visiems modeliams nepriklausomai nuo priesagos, esančios modelio numeryje.
B: juodas modelis (tik PT-VMZ60B)
- Prieš pradėdami naudoti gaminį, atidžiai perskaitykite instrukciją ir pasilikite ją ateičiai.
- Prieš naudodami šį gaminį, perskaitykite „Pirmiausia perskaityti šią informaciją!“ (➔ 3–9 puslapiai).



LITHUANIAN

DPQP1262ZD/X1

Turiny

Pirmiausia perskaityti šią informaciją!3

Paruošimas

Su naudojimu susijusios atsargumo

priemonės	11
Prietaiso paskirtis	11
Atsargumo priemonės transportuojant	11
Atsargumo priemonės įrengiant	11
Sauga	13
Pastabos dėl belaidžio ryšio naudojimo	14
Projektoriaus palaikoma programinė įranga	15
Laikymas	15
Šalinimas	15
Atsargumo priemonės naudojantis	15
Priedai	17
Papildomi priedai	18

Pagrindinės funkcijos

Projektoriaus įjungimas / išjungimas	19
Projektoriaus įjungimas	19
Projektoriaus išjungimas	19

Pirmiausia perskaityti šią informaciją!

ĮSPĖJIMAS: ŠĮ PRIETAISĄ REIKIA ĮŽEMINTI.

ĮSPĖJIMAS: norint išvengti gaisro ar elektros smūgio, saugokite prietaisą nuo lietaus ir drėgmės. Šis prietaisas netinka naudoti darbo vietos su vizualizavimo įrenginiais tiesioginiame regos lauke. Norint išvengti varginančių atspindžių vizualizavimo darbo vietose, nestatykite šio prietaiso tiesioginiame regos lauke.

Atsižvelgiant į „BildscharbV“, įrenginys netinka naudoti vaizdo apdorojimo darbo vietoje.

Atsižvelgiant į ISO 7779 standartą, garso slėgis operatoriaus darbo vietoje neturi viršyti 70 dB (A).

ĮSPĖJIMAS:

1. Kai įrenginio nenaudojate ilgą laiką, ištraukite elektros kištuką iš maitinimo lizdo.
2. Norint išvengti elektros smūgio, nenuimkite dangčio. Įrenginio viduje nėra dalių, kurias gali remontuoti vartotojas. Aptarnavimo darbus turi atlikti kvalifikuotas aptarnavimo specialistas.
3. Nuo kištuko nenuimkite įžeminimo kaiščio. Šiame prietaise įmontuotas trišakis kištukas su įžeminimu. Šis kištukas gali būti jungiamas tik į įžemintą elektros lizdą. Tai padeda užtikrinti saugumą. Jei negalite įkišti kištuko į elektros lizdą, kreipkitės į elektriką. Neignorukite įžeminto kištuko paskirties.

ĮSPĖJIMAS:

Šis įrenginys atitinka CISPR32 A klasę.

Gyvenamosiose patalpose šis įrenginys gali sukelti radijo trukdžius.

DĖMESIO: norėdami užtikrinti nuolatinį įrenginio atitikimą, vadovaukitės pridėdama montavimo instrukcija. Joje aprašomas maitinimo laido ir sąsajos laidų su apsauga naudojimas, jungiant prie kompiuterio ar periferinės įrangos. Be to, atlikęs neleistinus pakeitimus arba atnaujinimus, vartotojas gali netekti teisės naudoti įrenginį.

Tai įrenginys, skirtas projektuoti vaizdą ekrane ir t. t. Jo negalima naudoti kaip patalpų apšvietimo priemonės namų aplinkoje.

Direktyva 2009/125/EB

ĮSPĖJIMAS: SIEKIANT SUMAŽINTI GAISRO ARBA ELEKTROS SMŪGIO PAVOJŲ, NEPALIKITE ŠIO GAMINIO LIETUJE ARBA ESANT DRĖGNOMS SĄLYGOMS.

ĮSPĖJIMAS: ELEKTROS SMŪGIO PAVOJUS. NEATIDARYTI.



Nurodyta ant projektoriaus



Žaibas su rodykle lygiakraščio trikampio viduje įspėja vartotoją apie įrenginio korpuso viduje esančius neizoliuotus elementus, kuriais teka pavojinga įtampa ir, kurios gali pakakti, kad asmuo patirtų elektros smūgį.



Šauktuko ženklas lygiakraščio trikampio viduje įspėja vartotoją apie tai, kad kartu su įrenginiu pateikiama svarbi informaciją apie įrenginio naudojimą ir techninę priežiūrą (aptarnavimą).

ĮSPĖJIMAS: Nežiūrėkite į iš lęšio sklindančią šviesą projektoriaus naudojimo metu. Nežiūrėkite tiesiai į šviesos pluoštą, kaip ir į bet kurį kitą ryškios šviesos šaltinį, RG2 IEC 62471-5:2015.



Nurodyta ant projektoriaus

Pirmiausia perskaityti šią informaciją!

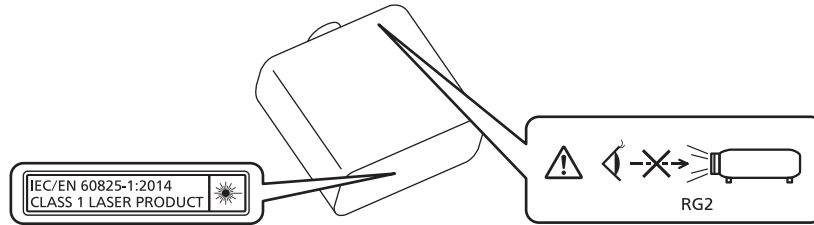
ĮSPĖJIMAS: Nedėkite jokių daiktų priešais naudojamą projektoriaus optiką.



Nurodyta ant projektoriaus

Įspėjimas apie lazerį

Šis projektorius yra 1-os klasės lazerinis gaminy, kuris atitinka IEC/EN 60825-1:2014 reikalavimus.



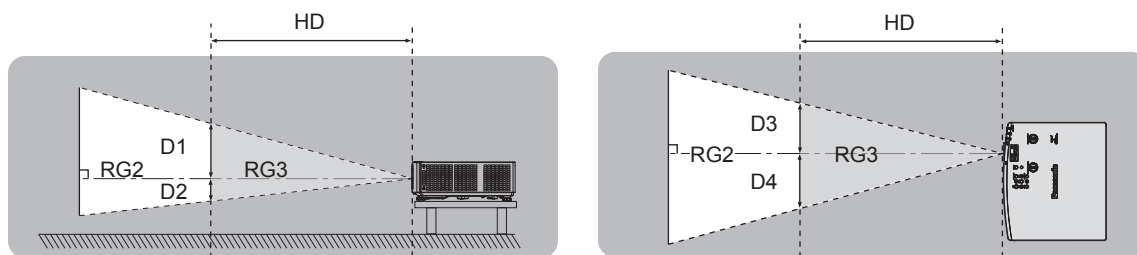
DĖMESIO: Jei naudosite valdymo ar reguliavimo įtaisus, eksploataavimo metodus ar procedūras, kurios čia nenurodytos, galite sukelti pavojingą radiacijos poveikį.

Gamintojas: Panasonic Connect Co., Ltd.
4-1-62 Minoshima, Hakata-ku, Fukuoka 812-8531, Japonija
Importuotojas: Panasonic Connect Europe GmbH
Įgaliotasis atstovas ES: Panasonic Testing Centre
Winsbergring 15, 22525 Hamburgas, Vokietija

■ Pavojingas atstumas (IEC 62471-5:2015)

Atstumas nuo projekcijos lęšio paviršiaus, kai poveikio lygis pasiekia galiojančios poveikio ribos vertės lygį, yra žinomas kaip pavojingas atstumas (HD) arba saugus atstumas.

Nežiūrėkite į projekcinę šviesą iš pavojingo atstumo (RG3 grupė). Akims gali pakenkti tiesioginis spinduliavimas. Laikoma, kad į projekcinę šviesą žiūrėti yra už pavojingo atstumo zonos (RG2 grupė).



■ Rizikos grupė

Projektorius priskiriamas 2 rizikos grupei, kai pavojingas atstumas yra mažesnis nei 1 m (39-3/8"). Kai pavojingas atstumas viršija 1 m (39-3/8"), priskiriama 3-iai rizikos grupei, tokiu atveju skiriama profesionaliam, o ne buitiniam naudojimui.

3-ios rizikos grupės atveju yra tikimybė pažeisti akis dėl tiesioginio spinduliavimo, žiūrint į projekcinę šviesą iš pavojingo atstumo (RG3 grupė).

2-os rizikos grupės atveju galima naudoti saugiai nepakenkiant akims.

Šis projektorius priskiriamas 2 rizikos grupei.

ĮSPĖJIMAS:

■ MAITINIMAS

Sieninis kištukinis lizdas arba srovės pertraukiklis turi būti montuojamas šalia įrenginio. Jis turi būti lengvai pasiekiamas atsiradus problemai. Iškilus toliau išvardintoms problemoms, nedelsdami nutraukite srovės tiekimą.

Jei projektorius tokiomis sąlygomis bus naudojamas toliau, tokiu atveju gali kilti gaisras, įvykti elektros šokas arba tai gali nulemti matomą pakenkimą.

- Jei į projektoriaus vidų patenka vandens ar kitų pašalinių medžiagų, nedelsdami nutraukite srovės tiekimą.
- Jei projektorius nukrito arba yra pažeistas jo korpusas, nutraukite elektros srovės tiekimą.
- Jei pastebite iš projektoriaus sklindančius dūmus, užuodžiate neįprastus kvapus arba pasigirsta pašaliniai garsai, nutraukite elektros energijos tiekimą.

Dėl remonto kreipkitės į įgaliotą aptarnavimo centrą ir nebandykite prietaiso remontuoti patys.

Perkūnijos metu nelieskite projektoriaus arba jo laido.

Gali įvykti elektros smūgis.

Nedarykite jokių veiksmų, dėl kurių galite pažeisti maitinimo laidą arba kištuką.

Naudojant pažeistą maitinimo laidą, gali įvykti elektros smūgis, trumpasis sujungimas arba kilti gaisras.

- Nepažeiskite maitinimo laido, nekeiskite jo, nepalikite šalia karštų objektų, pernelyg stipriai nelenkite, nevyniokite, netraukite laido, nedėkite ant jo sunkių daiktų ir nesukite jo į ryšulį.

Dėl bet kokių maitinimo laido remonto darbų kreipkitės į įgaliotą aptarnavimo centrą.

Naudokite tik kartu su projektoriumi parduodamą maitinimo laidą.

Jei nesilaikysite aukščiau išdėstytų reikalavimų, gali įvykti elektros smūgis arba gaisras. Jei nenaudosite kartu su prietaisu tiekiamo maitinimo laido prietaisui įžeminti lizdo pusėje, gali įvykti elektros smūgis.

Iki galo įkiškite kištuką į sieninį kištukinį lizdą, o maitinimo jungtį įkiškite į projektoriaus terminalą.

Jei kištukas yra įkištas neteisingai, gali įvykti elektros smūgis arba prietaisas gali perkaisti.

- Nenaudokite pažeistų kištukų arba sieninių lizdų, kurie nėra gerai pritvirtinti prie sienos.

Nelieskite kištuko ir maitinimo jungties drėgnomis rankomis.

Jei nesilaikysite aukščiau išdėstytų reikalavimų, gali įvykti elektros smūgis.

Saugokite sieninį lizdą nuo perkrovų.

Jei lizdas yra perkrautas (pvz., naudojama per daug adapterių), jis gali perkaisti ir sukelti gaisrą.

Reguliariai valykite kištuką, kad ant jo nesikauptų dulkės.

Dėl šio reikalavimo nesilaikymo gali kilti gaisras.

- Jei ant kištuko yra dulkių, dėl to susikaupianti drėgmė gali pažeisti izoliaciją.
- Jei projektoriaus nenaudojate ilgą laiką, ištraukite kištuką iš sieninio lizdo.

Reguliariai ištraukite kištuką iš sieninio lizdo ir nuvalykite jį sausa šluoste.

■ NAUDOJIMAS / MONTAVIMAS

Nestatykite projektoriaus ant minkštų medžiagų, pavyzdžiui, kilimo ar minkšto kilimėlio.

Dėl to projektorius gali perkaisti, nudeginti, sukelti gaisrą arba sugesti.

Nelaikykite projektoriaus drėgnose arba dulkėtose vietose, arba ten, kur projektorių gali paveikti alyvos dūmai arba garai.

Naudojant projektorių tokiomis sąlygomis, gali kilti gaisras, elektros smūgis arba nusidėvėti projektoriaus detalės. Tepalas taip pat gali deformuoti plastiką, o prie lubų pritvirtintas projektorius gali nukristi.

Nemontuokite projektoriaus tokiose vietose, kurios nėra pakankamai stiprios, kad išlaikytų visą projektoriaus svorį arba ant paviršiaus, kuris yra nestabilus arba su nuolydžiu.

Nesilaikant šių reikalavimų, projektorius gali nukristi arba apvirsti, dėl to jis gali sugesti arba sužaloti.

Nestatykite projektoriaus vietose, pro kurias vaikščioja žmonės.

Žmonės gali atsitrekti į projektorių arba užkliūti už maitinimo laido, dėl to gali kilti gaisras, žmonės gali nusitrekti elektra arba susižaloti.

Neuždenkite oro įėjimo / išėjimo angų.

Dėl to projektorius gali perkaisti, sukelti gaisrą arba sugesti.

- Nestatykite projektoriaus siaurose ir blogai vėdinamose vietose.
- Nestatykite projektoriaus ant audeklo ar popieriaus, nes šios medžiagos gali patekti į oro įėjimo angas.
- Tarp sienų ir kitų objektų bei oro išėjimo angos palikite bent 1 m (39-3/8") tarpą, o tarp sienų ir kitų objektų bei oro įėjimo angų palikite mažiausiai 50 cm (19-11/16") tarpą.

ĮSPĖJIMAS:

Nežiūrėkite į iš lęšio sklindančią šviesą ir saugokite, kad spindulys nepatektų ant odos projektorius naudojimo metu.

Neikite į projekcijos šviesos srautą naudodami optinį prietaisą (pavyzdžiui, didinamąjį stiklą arba veidrodį).

Tokia šviesa gali nudeginti arba apakinti.

- Projektoriaus lęšis sklindžia stiprią šviesą. Nežiūrėkite į šią šviesą ir saugokite rankas nuo minėtų tiesioginių spindulių.
- Būkite itin atsargūs ir saugokite mažus vaikus, kad jie nežiūrėtų į lęšį. Be to, nutraukite srovės tiekimą ir ištraukite kištuką, kai nesate šalia projektoriaus.

Neprojektuokite vaizdo, jei uždėtas projekcinio lęšio dangtelis.

Gali kilti gaisras.

Nebandykite daryti projektoriaus modelio pakeitimų ir jį ardyti.

Aukšta įtampa gali sukelti gaisrą arba elektros smūgį.

- Jei reikia atlikti patikrinimo, suregulavimo ar remonto darbus, kreipkitės į įgaliotą aptarnavimo centrą.

Saugokitės, kad į projektoriaus vidų nepatektų jokie metaliniai daiktai, degios medžiagos arba skysčiai. Saugokite projektorių nuo drėgmės.

Tokie veiksniai gali sukelti trumpą sujungimą arba perkaitimą, kurie savo ruožtu sukelia gaisrą arba projektoriaus veikimo sutrikimus.

- Šalia projektoriaus nestatykite indų su skysčiais ir nedėkite metalinių daiktų.
- Jei į projektoriaus vidų pateko skysčiai, kreipkitės į platintoją.
- Ypatingai atidžiai reikia stebėti vaikus.

Naudokite „Panasonic Connect Co., Ltd.“ nurodytą lubinį laikiklį.

Naudojant kitą lubinį laikiklį, projektorius gali nukristi.

- Prie lubinio laikiklio prijunkite su prietaisu parduodamą apsauginį kabelį, kad apsaugotumėte projektorių nuo nukritimo.

Montavimo darbus (pavyzdžiui, projektoriaus montavimą prie lubų) turi atlikti tik kvalifikuotas specialistas.

Neteisingai sumontuotas ir neapsaugotas projektorius gali sužaloti arba sukelti kitą nelaimingą atsitikimą, pavyzdžiui, elektros smūgį.

■ PRIEDAI

Elkitės su baterijomis ir jas naudokite teisingai, taip pat atkreipkite dėmesį į žemiau išdėstytus nurodymus.

Jei nesilaikysite šių nurodymų, galite nusideginti, iš baterijų gali ištekėti skystis, jos gali perkaisti, sprogti arba užsidegti.

- Nenaudokite nerekomenduojamo tipo baterijų.
- Neįkraukite sausųjų elementų baterijų.
- Neardykite sausųjų elementų baterijų.
- Nekaitinkite baterijų ir nedėkite jų į vandenį arba ugnį.
- Saugokitės, kad baterijos „+“ ir „-“ terminalai nesiliestų prie metalinių daiktų, pavyzdžiui, plaukų segtukų arba vėrinų.
- Nelaikykite baterijų šalia metalinių objektų.
- Baterijas laikykite plastikiniame maišelyje, atokiau nuo metalinių daiktų.
- Įsitinkite, kad baterijas į prietaisą įstatėte pagal jų poliškumą („+“ ir „-“).
- Nenaudokite naujų baterijų kartu su senomis ir skirtingų tipų baterijų.
- Nenaudokite baterijų, jei nuo jų lupasi arba pašalinta išorinė plėvelė.

Jei iš baterijų teka skystis, nelieskite jų plikomis rankomis ir, jei reikia, atlikite tokius veiksmus.

- Ant rankų odos patekęs baterijų skystis gali sukelti odos uždegimą arba ją sužaloti. Nuskalaukite odą švariu vandeniu ir nedelsdami kreipkitės į gydytoją.
- Dėl į akis patekusio baterijų skysčio, galite apakti. Šiuo atveju netrinkite akių. Nuskalaukite odą švariu vandeniu ir nedelsdami kreipkitės į gydytoją.

Neleiskite vaikams liesti akumulatoriaus.

Atsitiktinai prarytas varžtas gali sukelti fizinį sužalojimą.

- Prarijus varžtą, nedelsiant kreipkitės į gydytoją.

Tuoju pat išimkite išiekvotas baterijas iš nuotolinio valdymo pulto.

- Jei baterijų neišimsite, iš jų gali ištekėti skystis, jos gali perkaisti ar sprogti.

DĖMESIO:

■ MAITINIMAS

Atjungdami maitinimo laidą, laikykite už kištuko ir maitinimo jungties.

Jei trauksite už maitinimo laido, galite pažeisti jungiamąjį laidą, dėl to gali kilti gaisras, įvykti trumpasis sujungimas ar elektros smūgis.

Jeigu projektorius nenaudojate ilgą laiką, ištraukite kištuką iš sieninio lizdo.

Jeigu to nepadarysite, gali kilti gaisras arba įvykti elektros smūgis.

Ištraukite kištuką iš sieninio lizdo prieš atlikdami bet kokius valymo ar keitimo darbus.

Jeigu to nepadarysite, gali įvykti elektros smūgis.

■ NAUDOJIMAS / MONTAVIMAS

Ant projektorius viršaus nedėkite sunkių daiktų.

Jeigu nesilaikysite šio reikalavimo, projektorius gali prarasti pusiausvyrą ir nukristi bei sužaloti vartotoją. Projektorius gali sugesti arba deformuotis.

Nesiremkite į projektorių visu svoriu.

Galite nukristi arba sulaužyti projektorių, taip pat susižaloti.

- Ypatingai saugokite mažus vaikus, kad jie nebandytų atsistoti ir atsisėsti ant projektorius.

Nestatykite projektorius labai karštoje patalpoje.

Dėl to gali sugesti išorinis korpusas arba viduje esančios detalės ir kilti gaisras.

- Būkite ypatingai atidūs vietose, kurias veikia tiesioginiai saulės spinduliai arba šalia šildytuvų.

Nemontuokite projektorius vietose, kurios gali būti užterštos druska arba kuriose gali susiformuoti esdinančios dujos.

Dėl korozijos sukeltų pažeidimų prietaisas gali nukristi. Be to, dėl to prietaisas gali blogai veikti.

Nestovėkite priešais lęšį, kai projektorius veikia.

Dėl to galite sugadinti arba nudeginti drabužius.

- Projektorius lęšis skleidžia stiprią šviesą.

Projektorius naudojimo metu, priešais lęšį nelaikykite jokių daiktų.

Nestatykite priešais projektorius lęšį jokių objektų norėdami uždengti projekciją.

Projektorius šviesa gali sukelti gaisrą, sugadinti daiktą arba gali sugesti pats projektorius.

- Projektorius lęšis skleidžia stiprią šviesą.

Prieš perkeliant projektorių į kitą vietą, visuomet atjunkite visus laidus.

Perkeldami projektorių su prijungtais laidais, galite sugadinti laidus, sukelti gaisrą arba elektros smūgį.

Niekada neįjunkite ausinių į <VARIABLE AUDIO OUT> terminalą.

Pernelyg didelis garsas iš ausinių gali sukelti kurtumą.

Montuodami projektorių prie lubų, saugokite montavimo varžtus ir maitinimo laidą nuo susilietimo su metaliniais lubose esančiais elementais.

Dėl susilietimo su lubose esančiais metaliniais objektais gali įvykti elektros smūgis.

■ PRIEDAI

Jeigu projektorius nenaudojate ilgą laiką, išimkite baterijas iš nuotolinio valdymo pulto.

Jeigu nesilaikysite šio reikalavimo, iš baterijų gali ištekėti skystis, jos gali perkaisti, užsidegti arba sprogti, sukeldamos gaisrą arba užteršdamos patalpas.

■ PRIEŽIŪRA

Nemontuokite oro filtro, jei jis yra drėgnas.

Nesilaikant šio reikalavimo, gali įvykti elektros smūgis arba prietaiso gedimas.

- Išvalę oro filtrus, juos visiškai išdžiovinkite ir tik po to įstatykite.

Paprašykite platintojo kas 20 000 naudojimo valandų atlikti projektorius vidaus valymą.

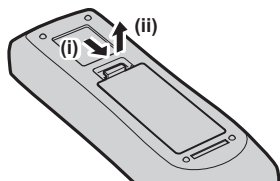
Projektoriuje susikaupusios dulkės gali sukelti gaisrą.

- Dėl valymo kainos kreipkitės į platintoją.

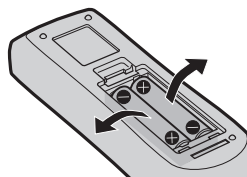
Kaip išimti bateriją

Nuotolinio valdymo pulto baterija

1. Nuspauskite kreipiklį ir pakelkite dangtelį.



2. Išimkite baterijas.



■ Prekės ženklai

- SOLID SHINE yra „Panasonic Holdings Corporation“ prekės ženklas.
- Žodžiai HDMI ir HDMI High-Definition Multimedia Interface bei HDMI logotipas yra prekės ženklai arba registruotieji „HDMI Licensing Administrator, Inc.“, esančios Jungtinėse Valstijose ir kitose šalyse, prekės ženklai.
- „PJLink“ prekės ženklas taikomas teisėms į prekių ženklus Japonijoje, JAV ir kitose šalyse bei teritorijose.
- „Crestron Connected“, „Crestron Connected logotipas“, „Crestron Fusion“, „Crestron RoomView“ ir „RoomView“ yra „Crestron Electronics, Inc.“ prekės ženklai arba registruotieji prekės ženklai Jungtinėse Amerikos Valstijose ir (arba) kitose šalyse.
- „HDBaseT™“ yra „HDBaseT Alliance“ prekės ženklas.
- „Windows“, „Internet Explorer“ ir „Microsoft Edge“ yra registruotieji „Microsoft Corporation“ prekės ženklai arba prekės ženklai Jungtinėse Valstijose bei kitose valstybėse.
- „Mac“, „OS X“, „macOS“, „iPad“, „iPhone“, „iPod touch“ ir „Safari“ yra „Apple Inc.“, prekiniai ženklai, registruoti Jungtinėse Valstijose ir kitose valstybėse.
- „IOS“ yra prekių ženklas arba registruotasis prekių ženklas, JAV ir kitose šalyse priklausantis Cisco ir yra naudojamas pagal licenciją.
- „Android“ ir „Google Chrome“ yra „Google LLC“ prekių ženklai.
- „Adobe“, „Acrobat“, „Flash Player“ yra registruoti prekių ženklai arba „Adobe Systems Incorporated“ prekių ženklai Jungtinėse Amerikos Valstijose ir (arba) kitose šalyse.
- Kai kurie ekrano meniu naudojami šriftai yra „Ricoh“ taškinės grafikos šriftai, kurie yra gaminami ir parduodami „Ricoh Company, Ltd“.
- Visi kiti šiame vadove minimi pavadinimai, įmonių pavadinimai ir produktų pavadinimai yra kitų atitinkamų savininkų prekės ženklai arba registruotieji prekės ženklai.
Atkreipkite dėmesį, kad ® ir ™ simboliai šiame vadove yra nenurodomi.

■ Programinės įrangos informacija, susijusi su šiuo gaminiu

Šiame gaminyje yra tokia programinė įranga:

- (1) programinė įranga, kuri nepriklausomai sukurta „Panasonic Connect Co., Ltd.“ ar skirta „Panasonic Connect Co., Ltd.“,
 - (2) programinė įranga, kuri priklauso trečiajam šaliai ir pagal licenciją suteikta „Panasonic Connect Co., Ltd.“,
 - (3) programinė įranga, licencijuota pagal GNU bendrosios viešosios licencijos versiją 2.0 (GPL V2.0),
 - (4) programinė įranga, licencijuota pagal GNU LESSER bendrosios viešosios licencijos versiją 2.1 (LGPL V2.1) ir (arba)
 - (5) atvirojo kodo programinė įranga, išskyrus programinę įrangą, licencijuotą pagal GPL V2.0 ir (arba) LGPL V2.1.
- Programinė įranga, suskirstyta į kategorijas (3) - (5), yra platinama, tikintis, kad tai bus naudinga, tačiau BE JOKIŲ GARANTIŲ, net ir numanomos garantijos dėl PREKYBOS arba TINKAMUMO KONKREČIAM TIKSLUI.

Bent trejus (3) metus nuo produkto pristatymo, už mokestį, neviršijantį mūsų fizinio išėjimo kodo pateikimo išlaidų, „Panasonic Connect Co., Ltd.“ kiekvienai trečiajam šaliai, kuri į mus kreipiasi toliau nurodytais kontaktais, pateiks kompiuterio skaitomą atitinkamo išėjimo kodo kopiją pagal GPL V2.0, LGPL V2.1 arba kitas licencijas, įsipareigodama tą padaryti, taip pat jo autorinę teisę.

Kontaktinė informacija: oss-cd-request@gg.jp.panasonic.com

„Presenter Light“ naudoja šias programines įrangos programas.

Šios programinės įrangos dalis iš dalies pagrįsta nepriklausomos JPEG grupės darbu.

■ Iliustracijos šiose eksploatavimo instrukcijose

- Projektoriaus, meniu ekrano (OSD) ir kitų dalių iliustracijos gali skirtis priklausomai nuo tikrojo prietaiso.
- Iliustracijos, rodomos kompiuterio ekrane gali skirtis, priklausomai nuo kompiuterio tipo ir operacinės sistemos.
- Projektoriaus su prijungtu maitinimo laidu paveikslėliai pateikiami tik kaip pavyzdžiai. Pateikto maitinimo laido forma skiriasi atsižvelgiant į šalį, kurioje gaminy buvo įsigytas.

■ Puslapių nuorodos

- Puslapių nuorodos šioje instrukcijoje pateikiamos kaip: (➡ puslapis 00).
- Nuorodos į „Naudojimo instrukcija - Funkcijų instrukcija“ pateiktos pavadinimais „XXXX“ (➡ Naudojimo instrukcija - Funkcijų instrukcija).
Norėdami atsisiųsti „Naudojimo instrukcija - Funkcijų instrukcija“ (PDF), apsilankykite tinklapyje (<https://panasonic.net/cns/projector/>).
- Norint skaityti „Naudojimo instrukcija - Funkcijų instrukcija“ (PDF), turi būti įdiegta Adobe® Acrobat® Reader®.

■ Terminas

- Šioje instrukcijoje „Belaidis/laidinis nuotolinio valdymo blokas“ vadinamas „nuotoliniu valdymu“.

Su naudojimu susijusios atsargumo priemonės

Prietaiso paskirtis

Šis prietaisas yra skirtas perduoti nejudančius / judančius vaizdo signalus iš vaizdo įrangos ir kompiuterio į ekraną.

Atsargumo priemonės transportuojant

- Transportuojant projektorį, tvirtai laikykite jo apatinę dalį, kad jis būtų kiek įmanomai apsaugotas nuo vibracijos ir kitokio poveikio. Priešingu atveju gali būti apgadintos vidinės projektoriaus dalys ir dėl to projektorius gali sugesti.
- Netransportuokite projektoriaus su ištiestomis reguliuojamomis kojelėmis. Dėl to galite apgadinti kojeles.
- Neperkeldinkite ir netransportuokite projektoriaus su laidais modulyje (modelio Nr.: AJ-WM50E) kartu su pritvirtintais papildomais reikmenimis. Taip galite apgadinti belaidį modulį.

Atsargumo priemonės įrengiant

■ Neįrenginėkite projektoriaus lauke.

Projektorius skirtas naudojimui tik vidaus patalpose.

■ Nenaudokite esant tokioms sąlygoms.

- Vietose, kur didelė vibracija ir galimas mechaninis apgadėjimas – automobilyje arba transporto priemonėje: naudojant šiose vietose gali būti pažeistos vidinės projektoriaus dalys ir projektorius gali sugesti.
- Vietos prie jūros arba vietos, kuriose gali susidaryti koroziją sukeliančios dujos. Taip pat, naudojant tokiose vietose gali sutrumpėti komponentų tarnavimo laikas ir prietaisas gali sugesti.
- Netoli oro kondicionieriaus išeinančiojo ortakio: Priklausomai nuo naudojimo sąlygų, retais atvejais ekranas gali judėti dėl įkaitinto oro išmetimo skylėje, arba karšto, arba aušinamo oro. Užtikrinkite, kad išmetimas iš projektoriaus arba kitos įrangos, arba oras iš oro kondicionieriaus nebūtų pučiamas į priekinę projektoriaus dalį.
- Zonos, kuriose yra staigūs temperatūros svyravimai, pavyzdžiui, šalia šviesos (studijos lempos): Tai gali sutrumpinti šviesos šaltinio tarnavimo laiką arba įvykti deformacija dėl įkaitusios išorinės dangos ir sukelti gedimą. Būtina laikytis projektoriaus darbinės temperatūros intervalo.
- Netoli aukštos įtampos linijų arba variklių: tai gali trukdyti projektoriaus veikimui.

■ Dėl montavimo darbų, pvz., prie lubų, kreipkitės į kvalifikuotą specialistą arba pardavimo atstovą.

Kad būtų užtikrintos projektoriaus savybės ir sauga, dėl montavimo prie lubų ar aukštoje vietoje, kreipkitės į kvalifikuotą specialistą arba pardavimo atstovą.

■ Paprašykite kvalifikuoto techniko arba savo pardavėjo sumontuoti laidus DIGITAL LINK jungčiai.

(Nesiūloma PT-VMZ40)

Jei laido duomenų perdavimo savybių negalima užtikrinti dėl netinkamo sumontavimo, vaizdas ir garsas gali būti netinkamos kokybės.

■ Projektorius gali tinkamai neveikti dėl stiprios radijo ryšio bangos, sklindančios iš transliavimo stoties arba radijo.

(Nesiūloma PT-VMZ40)

Jei yra koks nors stiprias radijo bangas šalia montavimo vietos skleidžiantis įrenginys arba įranga, montuokite projektorį pakankamai toli nuo radijo bangų šaltinio. Arba apvyniokite LAN laidą, prijungtą prie <DIGITAL LINK/ LAN> jungties, naudodami metalo foliją arba metalinį vamzdį, įžemintą abiejuose galuose.

■ Fokusavimas

Projektoriaus optika apsaugota termiškai šviesa iš šviesos šaltinio, dėl ko fokusavimas darosi nestabilus iš karto po to, kada įjungiamas maitinimas. Rekomenduojama bent 30 minučių be pertraukos projektuoti vaizdą tam, kad būtų sureguliuotas fokusavimas.

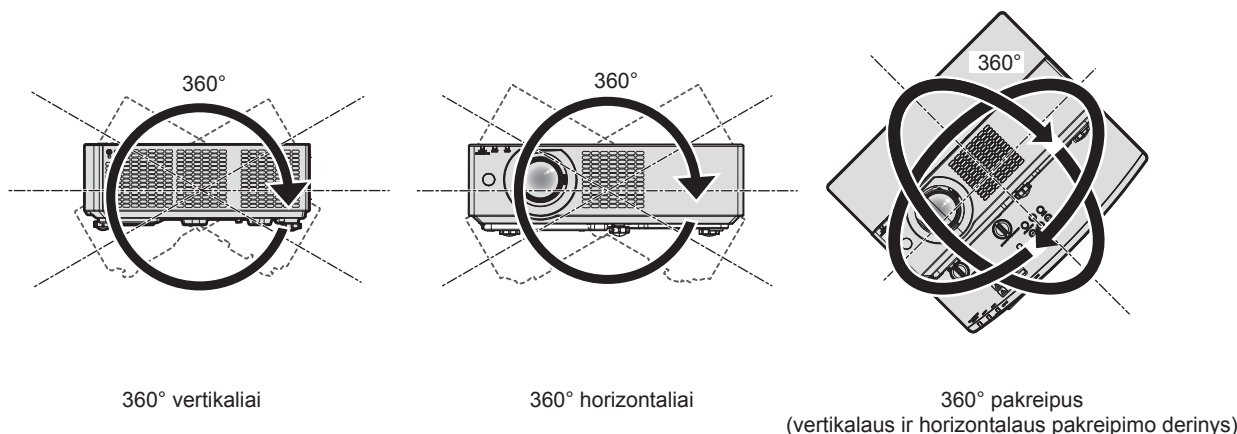
■ **Nemontuokite projektoriaus 2 700 m (8 858') aukštyje arba aukščiau virš jūros lygio.**

■ **Nenaudokite projektoriaus ten, kur aplinkos temperatūra viršija 45 °C (113 °F).**

Projektoriaus naudojimas aukščiau jūros lygio arba per aukštoje aplinkos temperatūroje gali sumažinti komponentų naudojimo trukmę arba sukelti jo gedimų.

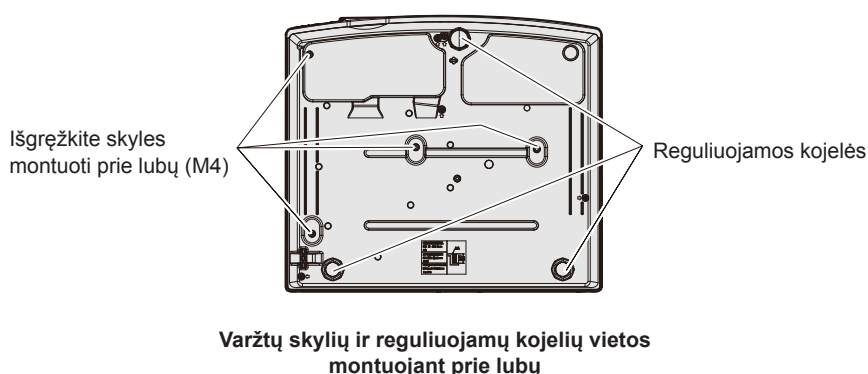
Kai pasirenkamas papildomas belaidis modulis (modelio Nr.: AJ-WM50E), nenaudokite projektoriaus toje vietoje, kur aplinkos temperatūra viršija 40 °C (104 °F).

■ **Galima projekcija visomis 360° kryptimis.**

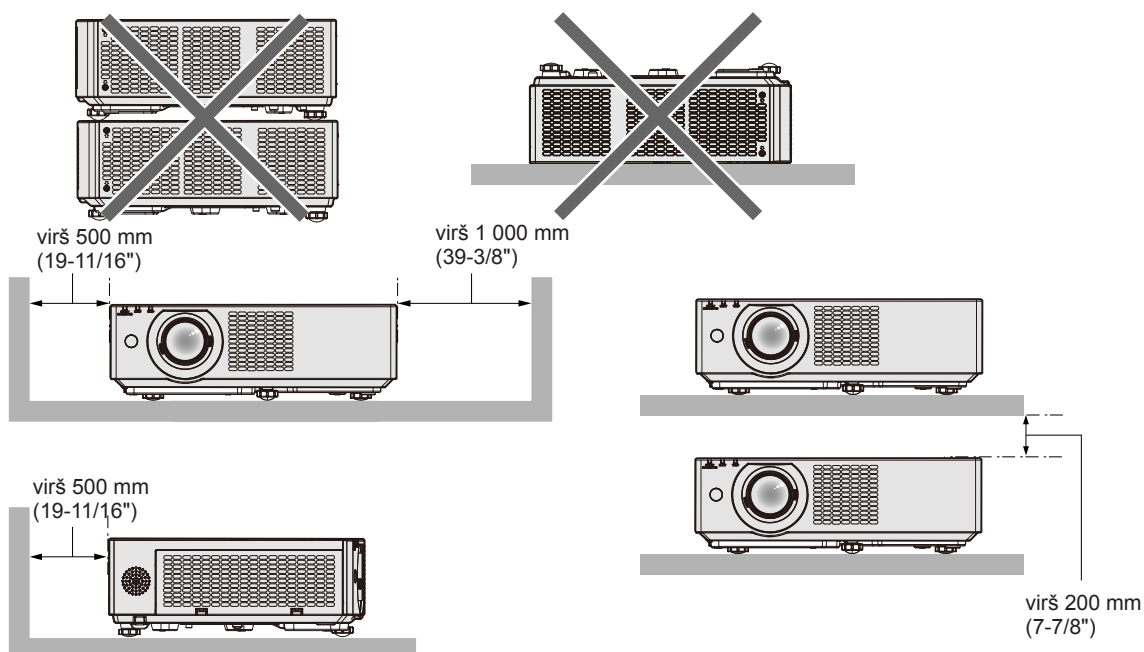


■ **Atsargumo priemonės įrengiant projektorių**

- Reguliuojamas kojelės naudokite tik montuodami ant grindų arba reguliuodami kampą. Naudojant ją kitiems tikslams, galima pažeisti projektorių.
- Jei projektorius yra montuojamas ne prie grindų, naudojant reguliuojamas kojas arba lubų įtaisą su prie lubų tvirtinamu laikikliu, naudokite keturias varžtų angas, skirtas tvirtinimui prie lubų (kaip parodyta paveikslėlyje), kad būtų galima užfiksuoti projektorių. Tokiu atveju tarp montavimo prie lubų rėmo varžto angos projektoriaus apačioje ir nustatymo paviršiaus neturi būti jokio tarpo. Tam tarp jų įstatykite skirtukus (metalinus).
- Naudokite sukamąjį atsuktuvą arba „Allen“ sukamąjį veržliaraktį, kad pritvirtintumėte varžtus prie tam skirtų vietų. Nenaudokite elektrinių atsuktuvų ar smūginių atsuktuvų.
(Varžo skersmuo: M4, įsriegimo gylis projektoriuje: 8 mm (5/16"), sukimo momentas: 1,25 ± 0,2 N·m)



- Nedėkite projektorių vienas ant kito.
- Nenaudokite projektoriaus tvirtinimui prie viršutinės dalies.
- Neužblokuokite projektoriaus ventiliacijos angų (oro įsiurbimo arba išmetimo).
- Venkite šildymo ir aušinimo oro iš oro kondicionavimo sistemų tiesiogiai pučiamo į projektoriaus ventiliacines ertmes (įėjimas ir išėjimas).



- Nemontuokite projektorius ribotoje erdvėje.
Jei projektorius bus naudojamas ribotoje erdvėje, reikės ventilacijos ir/arba oro kondicionavimo sistemos. Esant nepakankamai ventilacijai gali kauptis karštis, dėl kurio gali įsijungti projektorius terminė apsaugos grandinė.
- „Panasonic Connect Co., Ltd.“ neprisima atsakomybės už gedimus, atsiradusius dėl netinkamos vietos pasirinkimo montuoti projektoriui, net ir tuo atveju, jei gaminio garantijos laikas nėra pasibaigęs.

Sauga

Naudodamiesi produktu imkitės apsaugos priemonių, kad išvengtumėte toliau nurodytų incidentų.

- Naudojantis šiuo produktu gali būti atskleista asmeninė informacija
 - Šiuo produktu gali neteisėtai pasinaudoti trečioji piktybinė šalis
 - Šį produktą gali sustabdyti arba kitaip įtakoti trečioji piktybinė šalis
- Imkitės įmanomų apsaugos priemonių.
- Nustatykite kuo sudėtingesnį slaptažodį.
 - Slaptažodžius keiskite periodiškai.
Slaptažodį galima nustatyti meniu [SECURITY] → [PASSWORD CHANGE].
 - „Panasonic Connect Co., Ltd.“ arba partneriai niekada tiesiogiai nereikalauja slaptažodžių ir savo klientų. Niekada neatskleiskite slaptažodžių jei gautumėte įtartina reikalavimą.
 - Pajungimo tinklas turi būti apsaugotas ugniasienėmis ir pan.
 - Nustatykite slaptažodį valdymo per internetą funkcijai ir apribokite vartotojų, kurie jį žinotų, skaičių. Valdymo per internetą funkcijos slaptažodį galima nustatyti valdymo per internetą ekrano puslapyje [Change password].

■ Saugumas, naudojant belaidžio tinklo gaminį

Belaidžio tinklo privalumas yra tas, kad informacija kompiuteriai ir kita įranga su belaidžiu prieigos tašku gali keistis naudodami radijo bangas, nenaudojant tinklo kabelių, jei esate radijo ryšio aprėpties zonoje. Tačiau dėl to, kad radijo bangos sklinda per kliūtis (pvz., sienas) ir yra pasiekiamos bet kurioje aprėpties vietoje, nustačius nepakankamas saugumo nuostatas, gali kilti toliau nurodytų problemų.

- Perduodami duomenys gali būti perimti
Kenkėjiška trečioji šalis gali sąmoningai įsiterpti į radijo bangas ir stebėti šiuos perduotus duomenis.
 - Asmeninę informaciją, pvz., jūsų ID, slaptažodį, kredito kortelės numerį
 - Elektroninio pašto turinį
- Neteisėta prieiga
Kenkėjiška trečioji šalis gali prisijungti prie jūsų asmeninio arba įmonės tinklo, neturėdama tam leidimo, ir atlikti toliau nurodytus veiksmus.
 - Išgauti asmeninę ir / arba slaptą informaciją (informacijos nuotėkis)
 - Skleisti klaidingą informaciją, apsimitant tam tikru asmeniu (apsimetimas kitu asmeniu)
 - Pakeisti perimtus ryšio duomenis ir pateikti klaidingus duomenis (klastojimas)

- Platinti pavojingą programinę įrangą, pvz., kompiuterių virusus ir sugadinti jūsų duomenis ir / arba sistemą (sistemos strigtis)

Daugelis belaidžio tinklo adapterių ir priegigos taškų yra aprūpinti saugumo funkcijomis, leidžiančiomis išvengti šių problemų, nes naudodami šį gaminį, nustatę tinkamas belaidžio tinklo saugumo nuostatas, galite sumažinti šių problemų atsiradimo galimybę.

Kai kurie belaidžiai gaminiai gali būti nenustatyti saugiai iš karto įsigijus. Siekdami sumažinti saugumo problemų galimybę, prieš naudodami belaidį įrenginį, vadovaudamiesi naudojimo instrukcija, nepamirškite nustatyti visų saugumo nuostatų.

Priklausomai nuo belaidžio tinklo specifikacijų, naudodama specialias priemones, kenkėjiška trečioji šalis gali pralaužti saugumo nuostatas.

„Panasonic Connect Co., Ltd.“ prašo klientų rimtai įvertinti galimus pavojus, kylančiu naudojant šį gaminį be saugumo nuostatų ir rekomenduoja klientams patiems nustatyti saugumo nuostatas, savo nuožiūra.

Pastabos dėl belaidžio ryšio naudojimo

Projektoriaus belaidžio ryšio funkcija naudoja 2,4 GHz diapazono radijo bangas.

Radijo stotis neprivalo suteikti licencijos, bet prieš naudodami įsitinkite, kad perskaitėte ir aiškiai suprantate toliau nurodytuose punktuose pateiktą informaciją.

Belaidis modulis (modelio Nr.: AJ-WM50E) kaip papildomas priedas turi būti instaliuojamas tada, kai norite naudotis šio projektoriaus LAN funkcija.

■ Nenaudokite projektoriaus arti kitos belaidės įrangos.

Toliau nurodyta įranga gali naudoti to paties diapazono, kaip ir projektorius, radijo bangas.

Kai projektorius naudojamas netoli šių prietaisų, radijo bangų trikdžiai gali neleisti palaikyti ryšio arba ryšio sparta gali sumažėti.

- Mikrobangų krosnelių ir t.t.
- Pramonės, cheminių medžiagų turinčios įrangos ar medicinos įrangos ir t. t.
- Implantuotų radijo stočių, skirtų judantiems objektams atpažinti, pvz., gamyklos gamybos linijose, ir t. t.
- Specialių mažai energijos naudojančių radijo stočių

■ Šalia projektoriaus, kiek galima nenaudokite mobiliojo telefono, televizoriaus ar radijo.

Mobilieji telefonai, televizoriai ar radijo imtuvai naudoja kito diapazono radijo bangas, nei projektorius, todėl šie prietaisai neveikia belaidžio tinklo ryšio, o belaidis tinklas neveikia šių prietaisų perdavimo / priėmimo funkcijų. Tačiau dėl projektoriaus skleidžiamų radijo bangų, gali atsirasti garso ar vaizdo triukšmų.

■ Belaidžio ryšio radijo bangos negali prasiskverbti per plieninius sutvirtinimus, metalą, betoną ir t. t.

Informaciją galima perduoti per sienas ir grindis, pagamintas iš medžio ar stiklo (išskyrus stiklą, kuriame yra vielinis tinklelis), tačiau informacija neperduodama per sienas ir grindis, pagamintas iš metalo, betono ir t. t., taip pat jei jose yra plieninių sutvirtinimų.

■ Venkite naudoti projektorių tokiose vietose, kuriose gali susidaryti statinis elektros krūvis.

Naudojant projektorių tokioje vietoje gali nutrūkti belaidžio LAN arba laidinio LAN ryšys.

Jei dėl statinės elektros arba trikdžių užmegzti ryšio su LAN yra neįmanoma, išjungę projektorių ištraukite kištuką iš lizdo ir pašalinkite statinės elektros arba trikdžių šaltinį ir vėl įjunkite projektorių.

■ Projektoriaus naudojimas už šalies ribų

Taip pat atkreipiame dėmesį į tai, kad tam tikrose šalyse ar regionuose gali būti ribojimų dėl kanalų ir dažnių, kuriais naudojātės belaidžiu LAN.

Projektoriaus palaikoma programinė įranga

Projektorius palaiko šią programinę įrangą. Išsamią informaciją rasite arba programinę įrangą atsisiųsite internetinėje svetainėje (<https://panasonic.net/cns/projector/>).

• Logo Transfer Software

Ši programinė įranga perduoda originalų vaizdą, pvz., bendrovės logotipą, kuris projektuojamas paleidžiant projektorių.

• Multi Monitoring & Control Software

Ši programinė įranga stebi ir valdo kelių ekranų įrenginius (projektorius ir plokščius ekranus), prijungtus prie vietinio tinklo.

• Ankstyvojo perspėjimo programinė įranga

Ši programinė įranga stebi ekrano ir išorinių įrenginių intranete būseną ir nurodo apie tokios įrangos gedimus bei nustato galimo gedimo ženklus. „Stebėjimo programinė įranga“ yra iš anksto įdiegta „Multi Monitoring & Control Software“. Jei norite naudoti šios programinės įrangos perspėjimo funkciją, įdiekite „Multi Monitoring & Control Software“ kompiuteryje, kuriame ketinate naudoti. Įjungdami perspėjimo funkciją, ji perspės apie numatomą apytikslį projektorių eksploatacinių medžiagų keitimo laiką, kiekvienos projektoriaus dalies valymą ir projektorių dalių keitimą, ir leis atlikti techninę priežiūrą iš anksto.

Perspėjimo funkciją, užregistravus iki 2 048 vaizduoklių, galima nemokamai naudoti 90 dienų, nuo „Multi Monitoring & Control Software“ įdiegimo kompiuteryje. Jei norite toliau naudoti praėjus 90 dienų, būtina įsigyti „Stebėjimo programinė įranga“ (ET-SWA100 Serija) licenciją ir suaktyvinti ją. Taip pat, atsižvelgiant į licenzijos tipą, ekranų skaičius, kurį galima registruoti stebėti, skiriasi. Daugiau informacijos ieškokite „Multi Monitoring & Control Software“ naudojimo instrukcijoje.

• Presenter Light Software

Ši taikomoji programinė įranga, kuri suderinama su Windows kompiuteriais, perduoda kompiuterio ekrano vaizdą į projektorių per belaidį LAN arba laidinį LAN.

• Wireless Projector

Ši programinė įranga, skirta iOS / Android, naudojama rodyti rinkmenas, pvz., PDF arba vaizdo rinkmenas, perduodant jas į projektorių belaidžiu tinklu.

Laikymas

Projektorių laikykite sausoje patalpoje.

Šalinimas

Prireikus šalinti gaminį, tinkamų šalinimo būdų teiraukitės vietinių valdžios institucijų arba gaminio pardavėjo. Gaminį šalinkite jo neišardę.

Atsargumo priemonės naudojantis

■ Norint gauti gerą vaizdo kokybę

Kad galėtumėte matyti gražius didelio kontrasto vaizdus, tinkamai paruoškite aplinką. Kad į ekraną nešviestų lauko arba vidaus šviesa, langus uždenkite užtraukdami užuolaidas arba nuleisdami žaluzijas bei išjunkite bet kokias netoli ekrano esančias šviesas.

■ Projekcinis lęšis

- Nelieskite projektoriaus optikos paviršiaus plikomis rankomis.

Jei optikos paviršius taps nešvarus dėl lietimosi pirštais ar kuo nors kitu. žymės bus projektuojamos ekrane. Projektoriumi nesinaudojant rekomenduojama uždėti projektoriaus optikos apsaugos gaubtą.

- Nevalykite lęšio operacijos metu.

Valant lęšį operacijos metų prie jo gali prilipti pašalinės dalelės arba lęšio paviršius gali būti pažeistas.



Nurodyta ant projektoriaus

■ LCD skydelis

LCD skydelis pagamintas preciziškai. Atminkite, kad retais atvejais pikselių (taškų) gali trūkti, arba jie gali nuolatos šviesti. Toks reiškinys nereiškia gedimo arba defekto.

Jei nejudantys vaizdai projektuojami ilgą laiką, tokie vaizdai gali išlikti LCD skydelyje. Tokiu atveju baltą ekraną projektuokite daugiau nei valandą. Atkreipiame dėmesį į tai, kad tokie vaizdai neišnyks.

■ Optikos komponentai

Kai projektoriaus darbinės aplinkos temperatūra yra aukšta, arba jei aplinkoje yra daug dulkių, cigarečių dūmų ir pan., LCD skydelio, poliarizavimo plokštelės ir kitų optikos dalių keitimo ciklas bus trumpesnis, net jei prietaisas naudojamas trumpiau nei metai. Susiekite su savo atstovu dėl išsamios informacijos.

■ Šviesos šaltinis

- Projektoriaus šviesos šaltinis pagrįstas lazerio technologija ir pasižymi toliau pateikiamomis savybėmis.
- Atsižvelgiant į aplinkos, kurioje prietaisas naudojamas, temperatūrą, šviesos šaltinio skaistis gali sumažėti. Kuo temperatūra tampa aukštesnė, tuo šviesos šaltinio skaistis tampa mažesnis.
- Šviesos šaltinio skaistis palaipsniui sumažės naudojant.
Jeigu ryškumas pastebimai sumažėja, o šviesos šaltinis neįsijungia, paprašykite, kad pardavėjas išvalytų projektoriaus vidų arba pakeistų šviesos šaltinio įrenginį.

■ Kompiuterio ir išorinio prietaiso jungtys

Rengdamiesi prijungti kompiuterį arba išorinį prietaisą, būtinai atidžiai perskaitykite šio vadovo dalį apie maitinimo laidų ir kabelių su apsauga naudojimą.

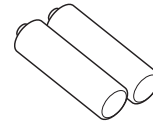
Priedai

Įsitikinkite, ar šie priedai yra komplekte su projektoriumi. Skaičiai, kurie įrašyti simboliuose < >, rodo reikmenų skaičių.

Belaidis nuotolinio valdymo pultas <1>
(N2QAYA000204)

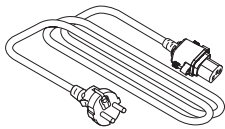


AAA/R03 arba AAA/LR03 baterija <2>

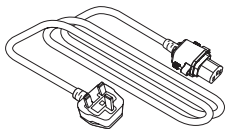


(nuotolinio valdymo pultui)

Maitinimo laidas
(1JP2VMZ50)



(2JP2VMZ50)

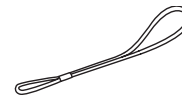


Optikos apsaugos gaubtas <1>
(TKKL5573-1)



(Pritvirtintas prie projektoriaus pirkimo metu)

Juostelė <1>
(1AA2SRZ0013A-)



(optikos apsaugos gaubtui)

Dėmesio!

- Po to, kai išpakuosite projektorį, tinkamai išmeskite maitinimo laido dangtelį ir pakuotės medžiagas.
- Nenaudokite pridedamo maitinimo laido kitiems prietaisams, išskyrus šį projektorį.
- Dėl trūkstančių priedų, susisiekite su savo atstovu.
- Mažas detales laikykite tinkamai, mažiems vaikams nepasiekiamoje vietoje.

Pastaba

- Priedų skaičius gali keistis be išankstinio įspėjimo.

Papildomi priedai

Pasirinktys	Modelio Nr.
Lubinis laikiklis	ET-PKL100H (aukštoms luboms), ET-PKL100S (žemoms luboms), ET-PKV400B (Projektoriaus laikiklis)
Pakaitinis filtras	ET-RFV500
Skaitmeninės sąsajos įrenginys*1	ET-YFB100G
DIGITAL LINK komutatorius*1	ET-YFB200G
Stebėjimo programinė įranga (Bazinė licencija / 3 metų licencija)	ET-SWA100 Serija*2
Belaidis modulis	AJ-WM50E

*1 Nesiūloma PT-VMZ40.

*2 Modelio Nr. priesaga pagal licencijos tipą skiriasi.

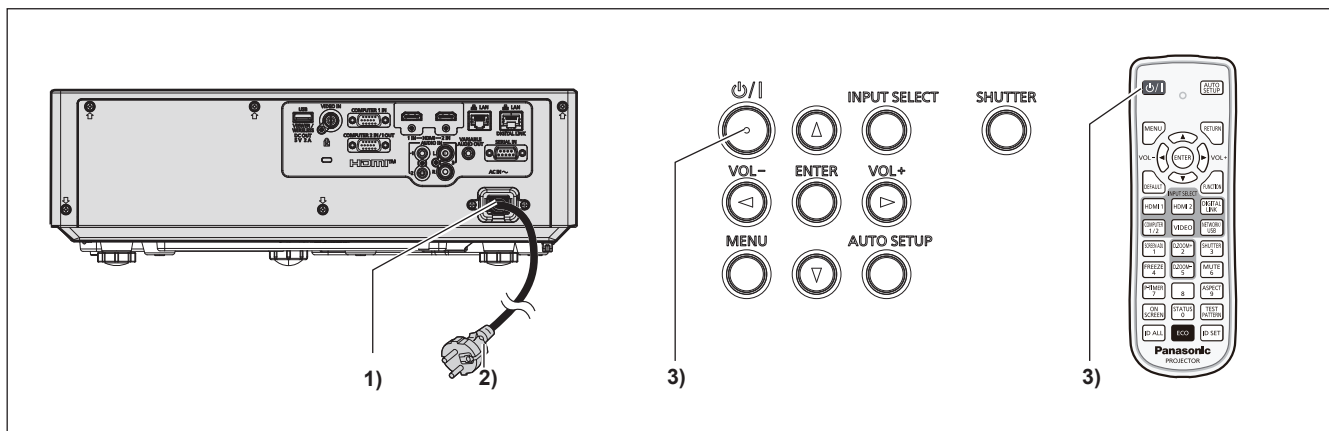
Pastaba

- Jei pasirenkamas belaidis modulis (modelio Nr.: AJ-WM50E) yra pritvirtintas prie projektoriaus, jis turi būti naudojamas aplinkos temperatūrai esant nuo 0 °C (32 °F) iki 40 °C (104 °F).
- Atskirai įsigyjamų priedų modelių numeriai gali keistis be išankstinio pranešimo.

Projektoriaus įjungimas / išjungimas

Projektoriaus įjungimas

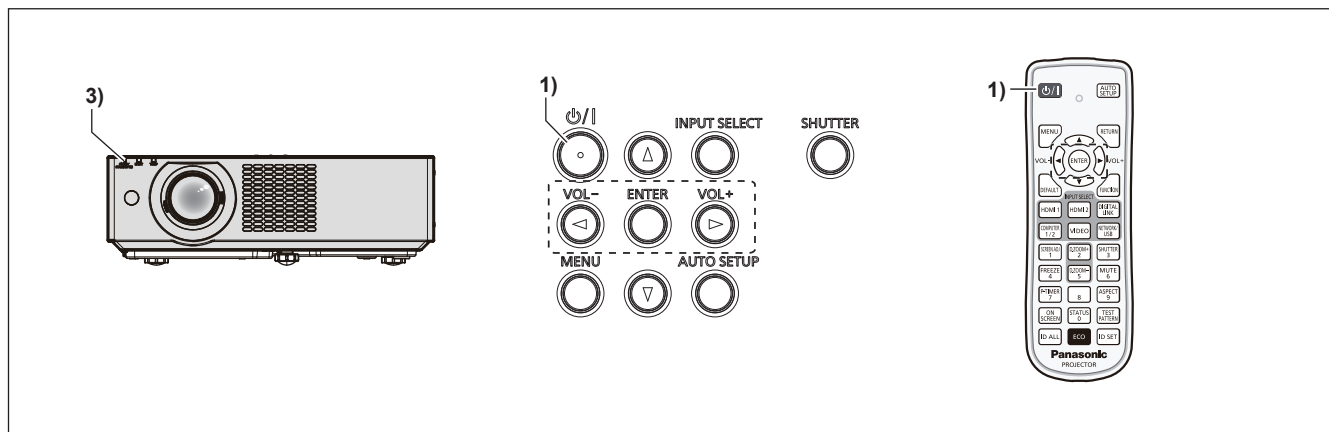
Prieš įjungdami projektorių, įsitikinkite, kad visi kiti įrenginiai yra tinkamai prijungti.
Prieš tai nuimkite objektyvo dangtelį.



- 1) Prijunkite maitinimo laidą prie projektoriaus ir pritvirtinkite maitinimo kištuko jungtį tvirtinimo varžtais.
- 2) Pajunkite maitinimo kištuką į maitinimo lizdą.
 - Maitinimo indikatorius <ON(G)/STANDBY(R)> šviečia / mirksi, o projektorius persijungia į parengties režimą.
- 3) Spauskite maitinimo mygtuką <⏻/|>.
 - Maitinimo indikatorius <ON(G)/STANDBY(R)> ims šviesti žaliai, netrukus ekrane bus pradėtas projektuoti vaizdas.

* Daugiau informacijos rasite „Naudojimo instrukcija – Funkcijų instrukcija“.

Projektoriaus išjungimas



- 1) Spauskite maitinimo mygtuką <⏻/|>.
 - Bus rodomas patvirtinimo ekranas [POWER OFF].
- 2) Spauskite ◀▶ norėdami pasirinkti [OK], tada spauskite <ENTER> mygtuką.
(arba dar kartą spauskite mygtuką <⏻/|>.)
 - Vaizdo projektavimas sustos, o projektoriaus maitinimo indikatorius <ON(G)/STANDBY(R)> švies oranžine spalva. (Ventiliatoriai ir toliau veiks.)
- 3) Palaukite, kol projektoriaus maitinimo indikatorius <ON(G)/STANDBY(R)> ims šviesti arba mirksėti raudonai.
 - Projektorius persijungia į parengties režimą, kada maitinimo indikatorius <ON(G)/STANDBY(R)> šviečia arba mirksi raudonai.
- 4) Išjunkite maitinimo laido kištuką iš lizdo.

* Daugiau informacijos rasite „Naudojimo instrukcija – Funkcijų instrukcija“.

Senų prietaisų ir akumuliatorių utilizavimas

Taikoma tik Europos Sąjungai ir šalims, kuriose naudojamas perdirbimo sistemos



Jeigu ant pakuotės ir (arba) lydimuosiuose dokumentuose nurodytas šis simbolis, vadinasi, naudotų elektrinių ir elektroninių gaminių ir akumuliatorių negalima išmesti kartu įprastomis buitinėmis atliekomis. Senus produktus ir naudotus akumuliatorius perduokite apdirbti, likviduoti arba perdirbti kompetentingiems surinkimo punktam pagal įstatymų galios potvarkius.

Šiuos gaminius ir akumuliatorius perdavę tinkamai utilizuoti, padėsite išsaugoti vertingus išteklius ir išvengti neigiamo poveikio žmogaus sveikatai ir aplinkai.

Jeigu norite gauti daugiau informacijos apie surinkimą ir perdirbimą, kreipkitės į vietos atliekų utilizavimo paslaugų teikėją. Remiantis šalyje galiojančiais potvarkiais, už netinkamą tokių atliekų utilizavimą gali būti skirta bauda.

Akumulatoriaus simbolio nuoroda (simbolis apačioje)



Kartu su šiuo simboliu gali būti pateiktas cheminių medžiagų simbolis. Šis simbolis pateikiamas, kai būtina laikytis atitinkamiems chemikalams taikomų direktyvų reikalavimų.